

PL

Instrukcja montażu

D

Montageanleitung

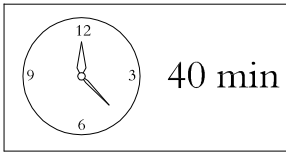
GB

Assembly instructions

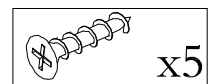
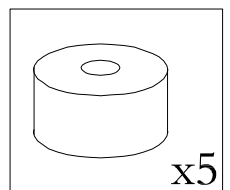
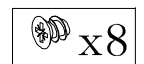
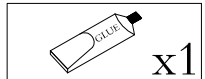
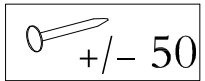
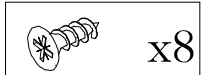
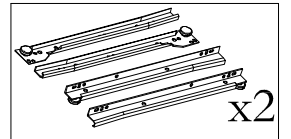
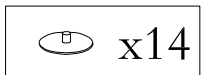
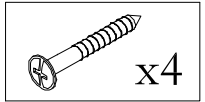
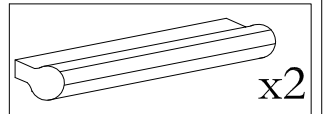
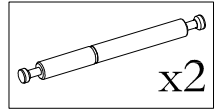
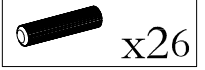
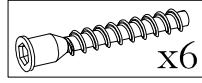
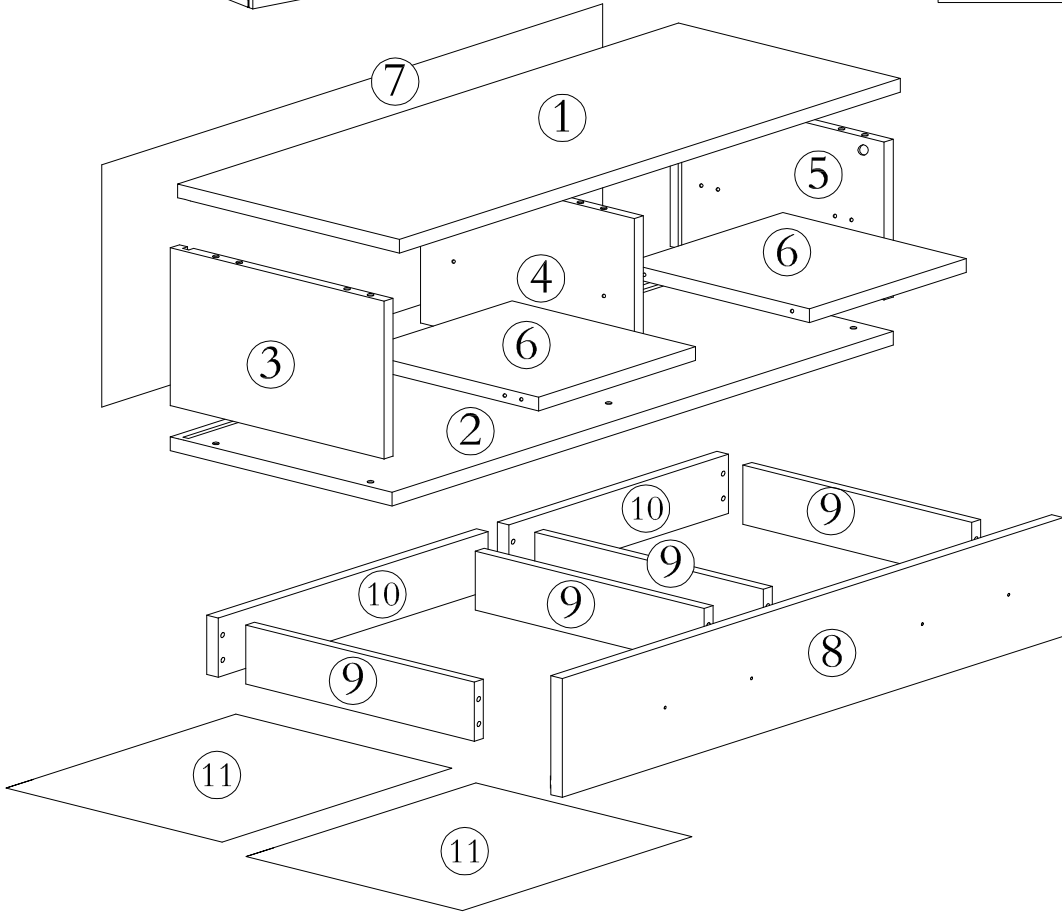
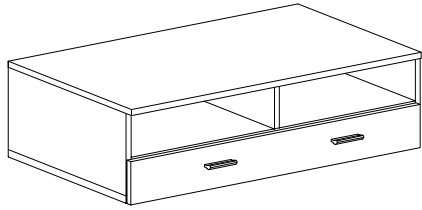
NL

Handleiding voor de montage

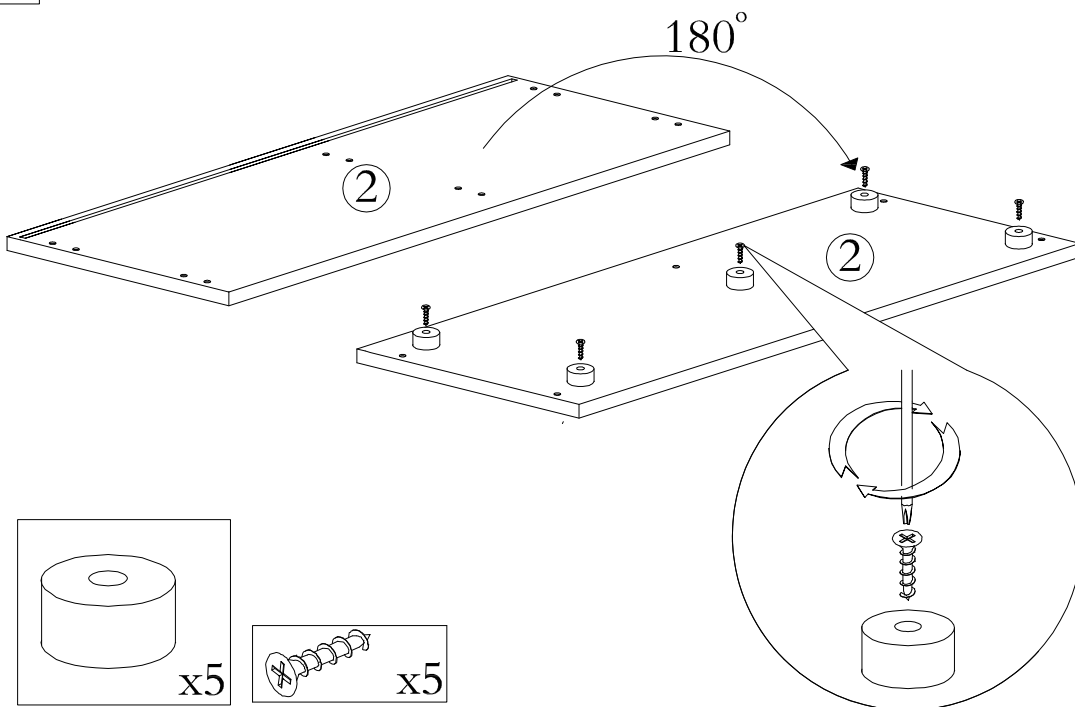
TYPE 31



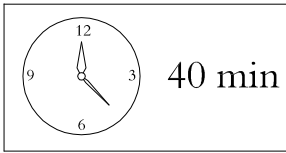
1/5



1.

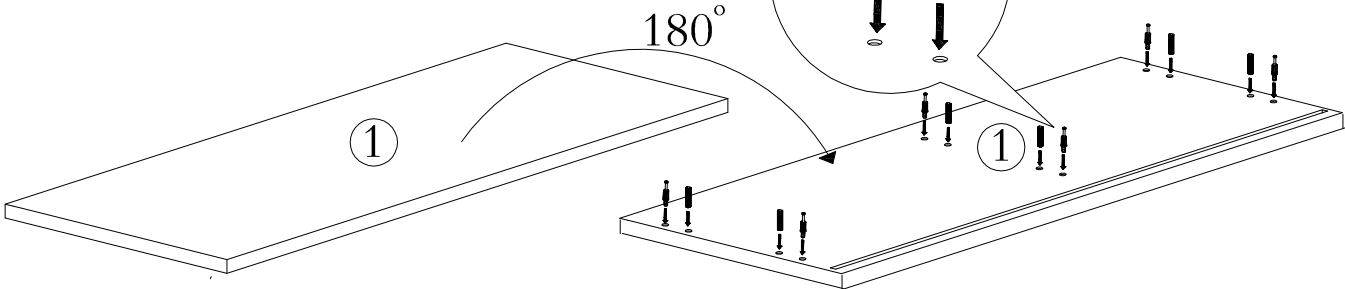
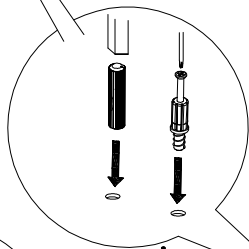
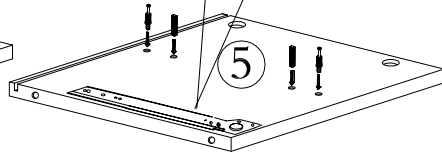
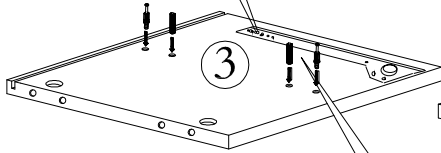
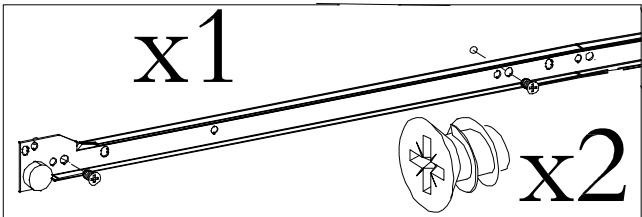
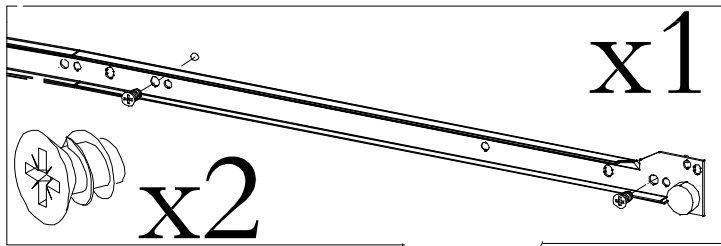
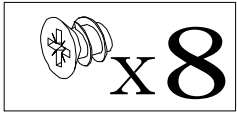
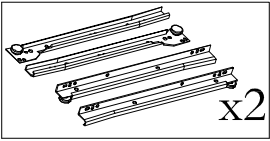
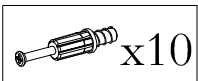


TYPE 31

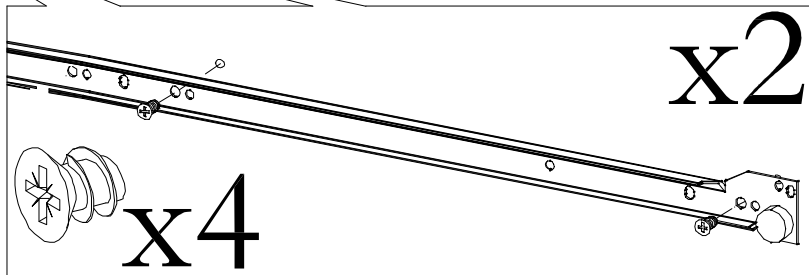
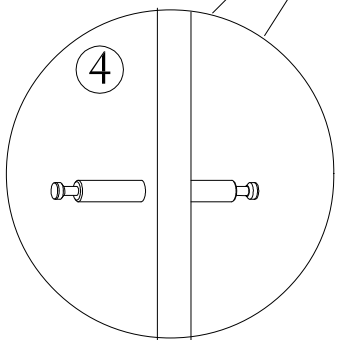
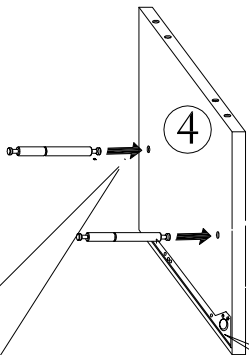
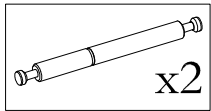


2/5

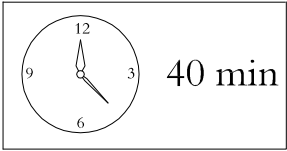
2.1




2.2

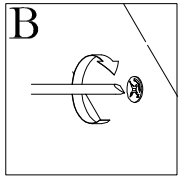
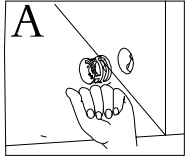



TYPE 31

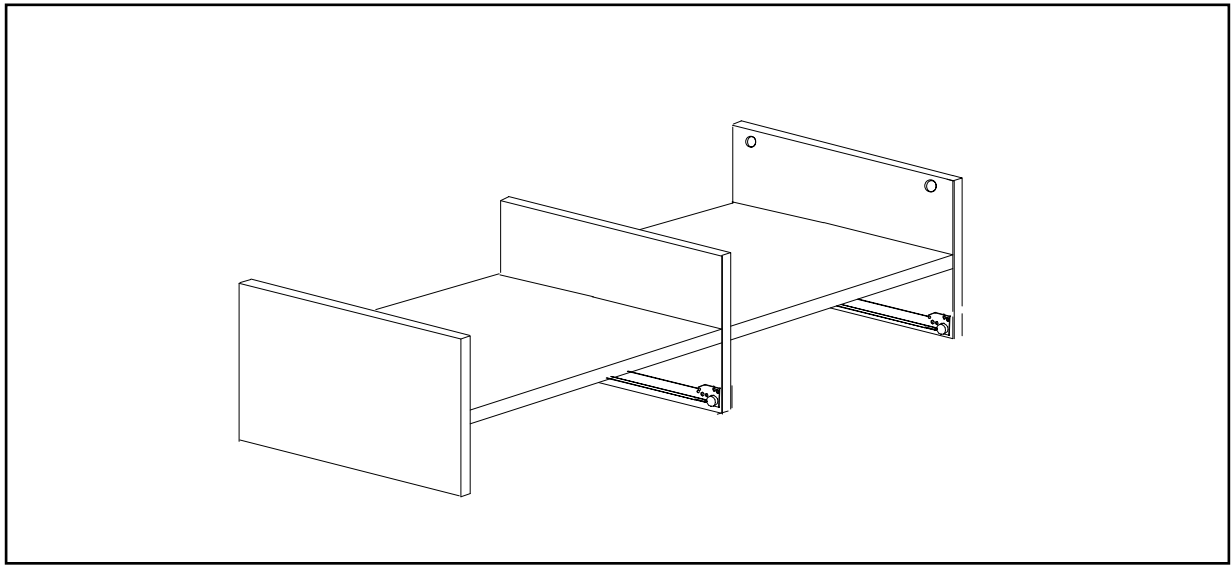
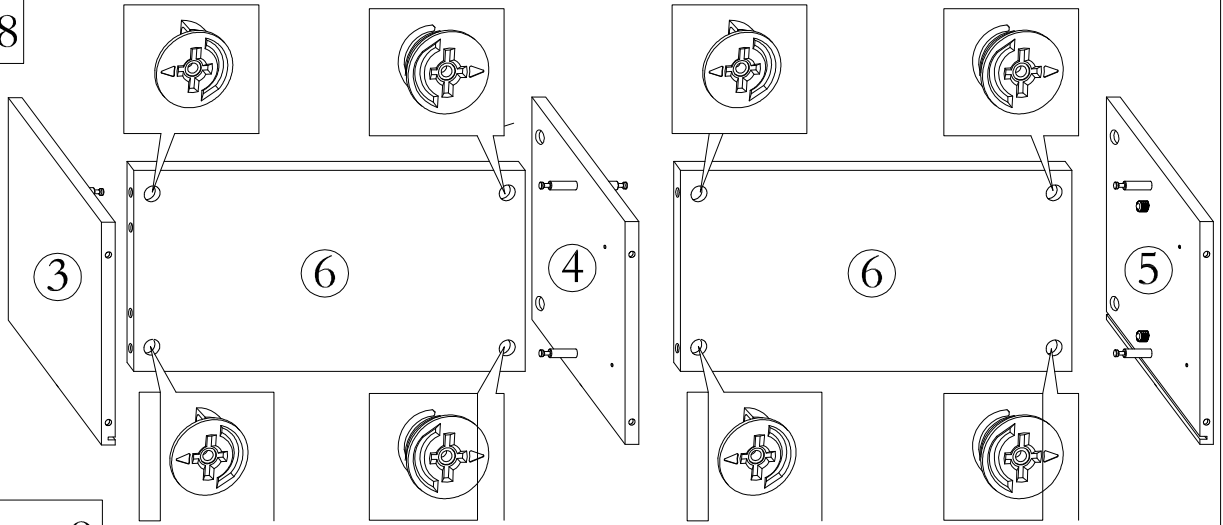


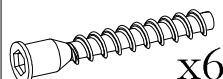
3/5

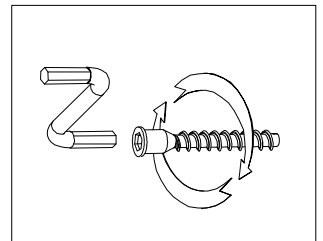
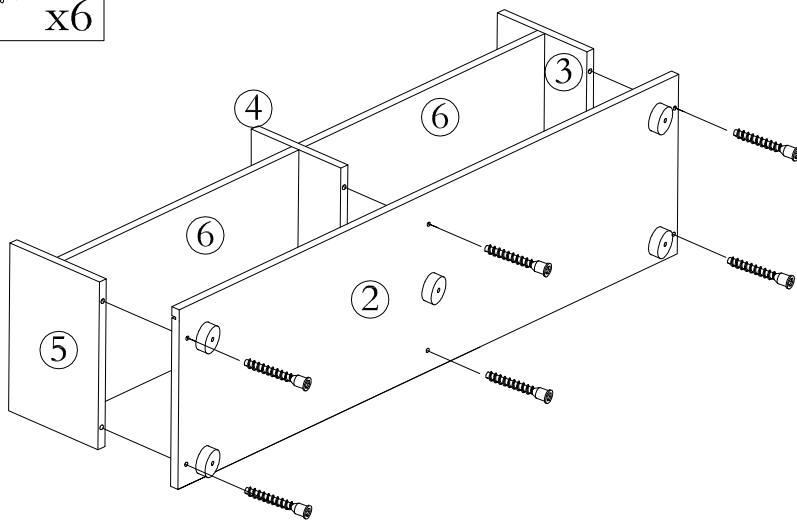
3.  x8

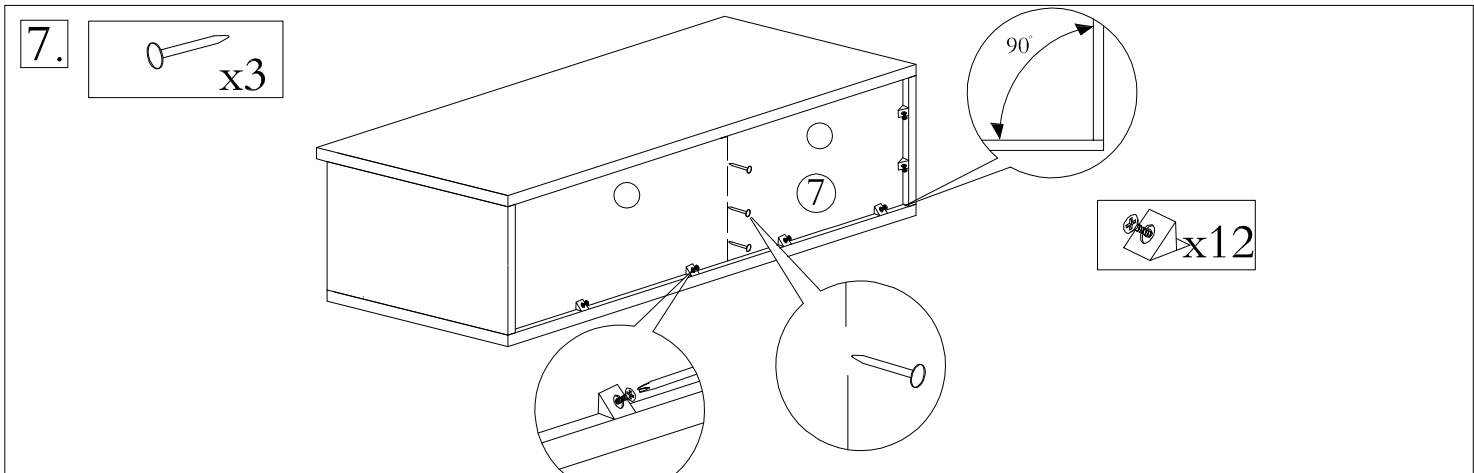
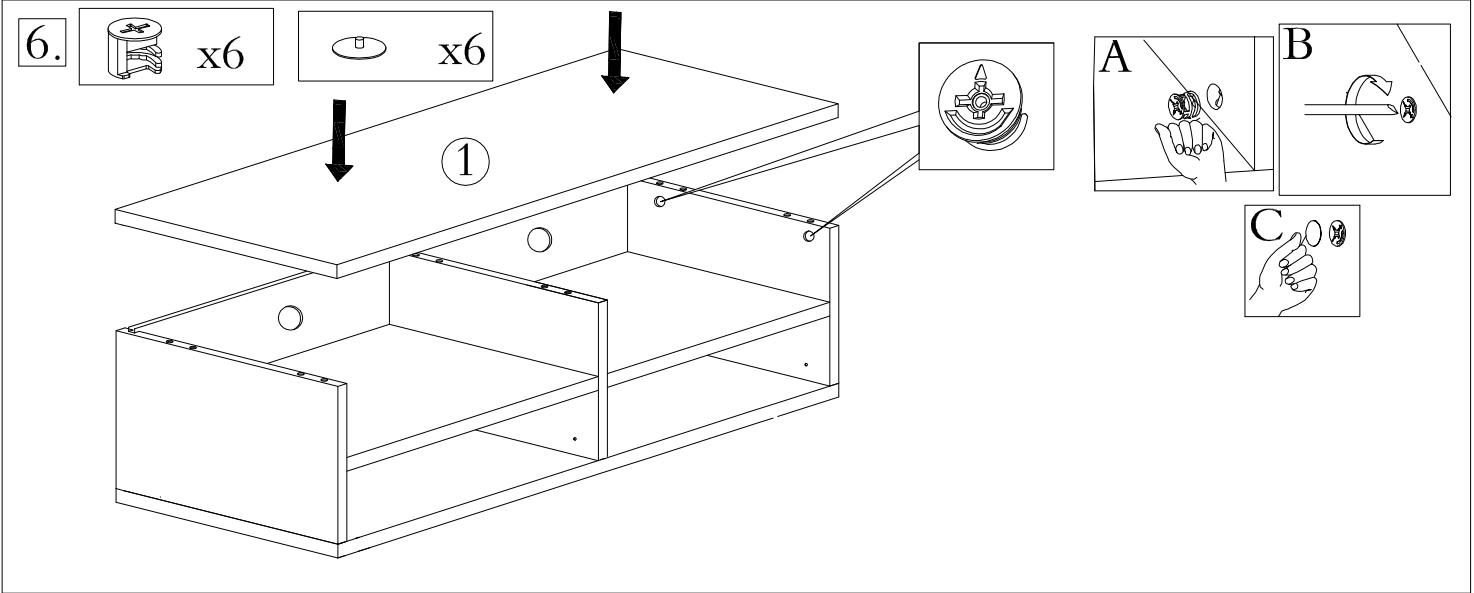
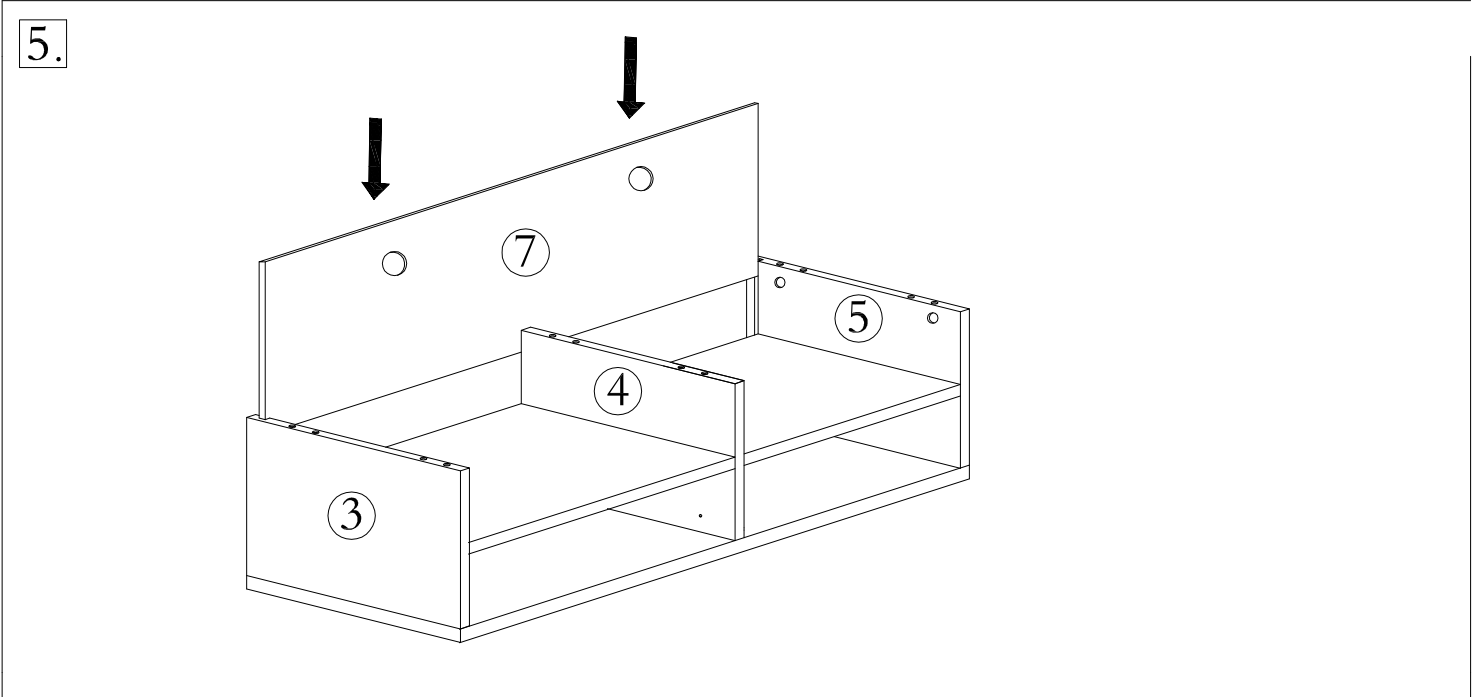


 x8



4.  x6





8. x16 x1

9.

10.

11.

12. **a=b**

13. x8