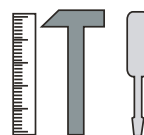
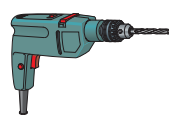
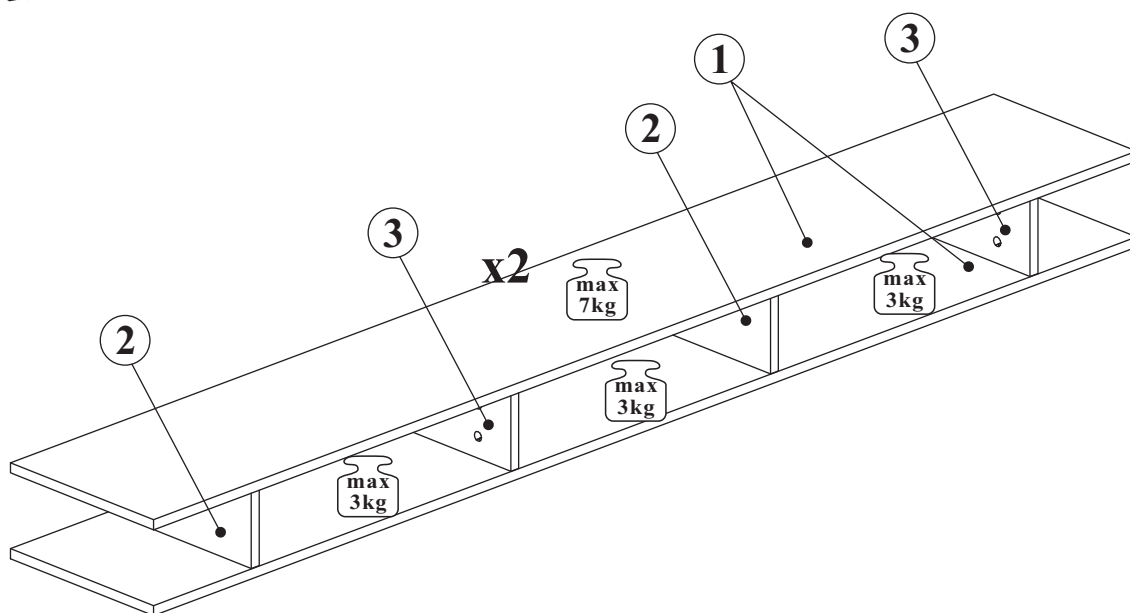
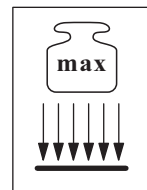
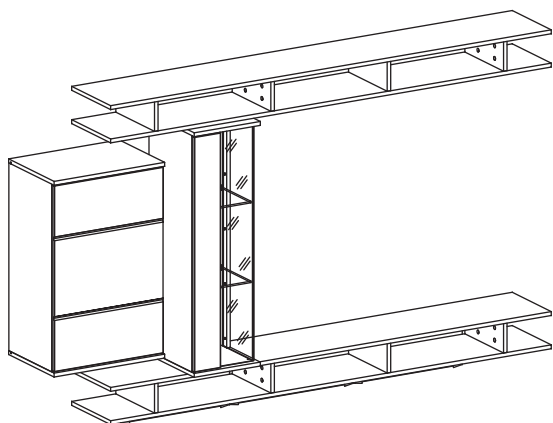


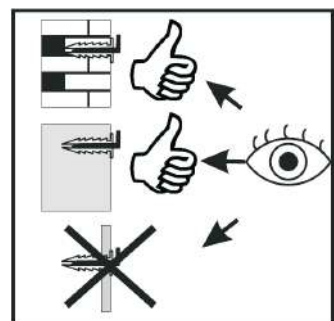
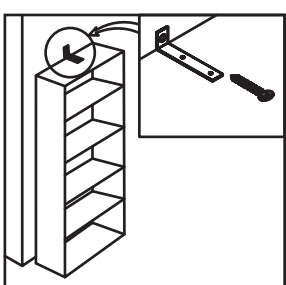
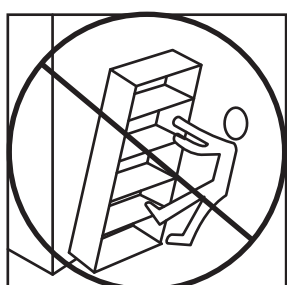
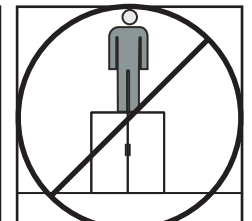
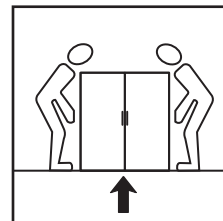
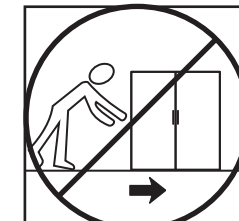
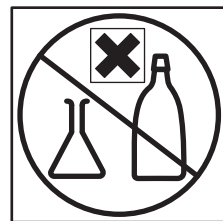
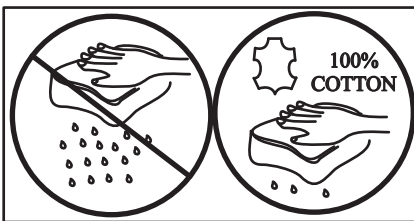
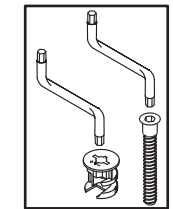
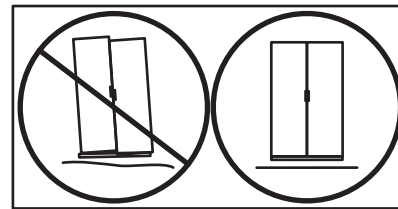
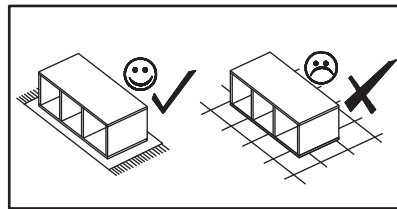
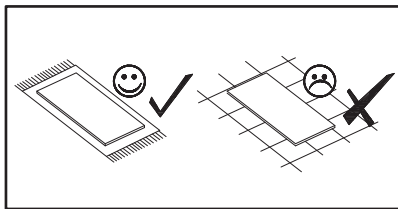
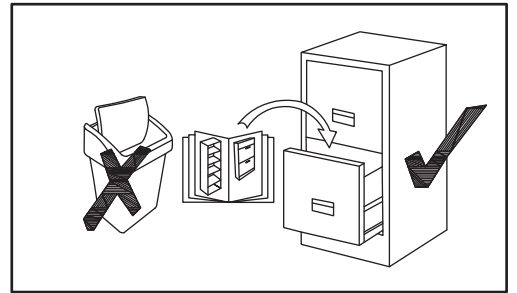
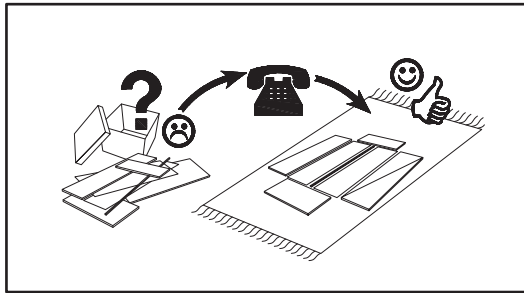
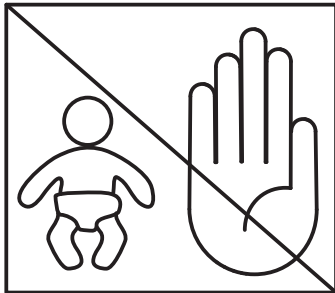
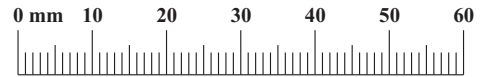
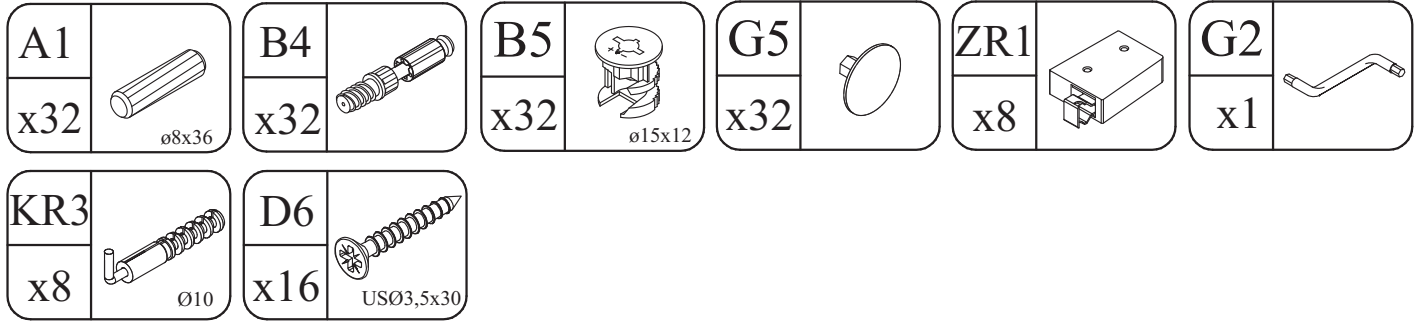
GAME 20_GM TYP-40



60 min

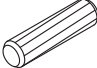
NO	Dim.			Col.-No	Qty
1	2000	300	16	1	4
2	120	298	16	1	4
3	120	298	16	1	4


GAME 20_GM TYP-40

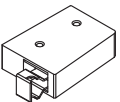



GAME 20_GM TYP-40

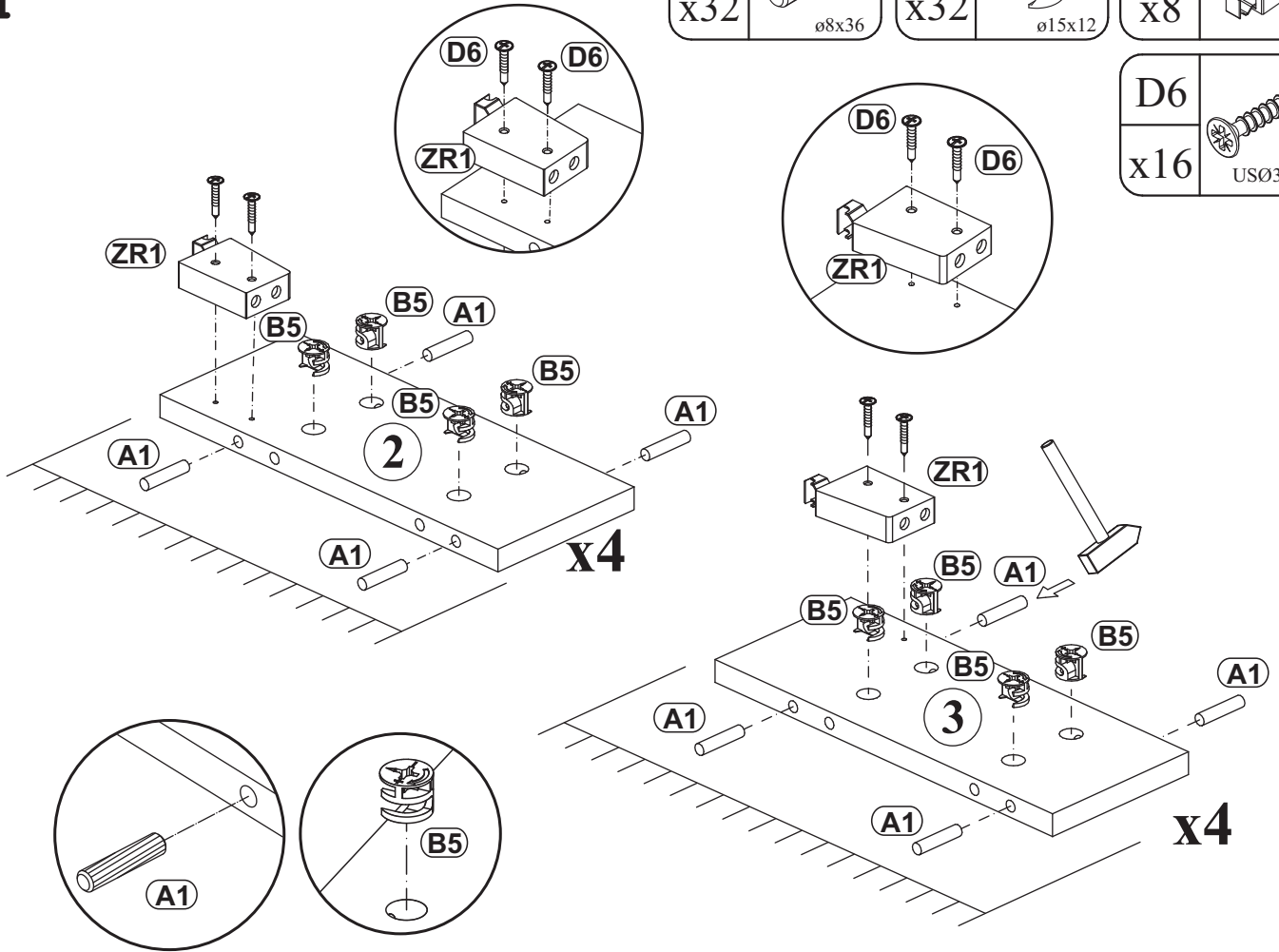
1

A1	
x32	ø8x36

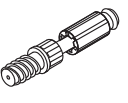
B5	
x32	ø15x12

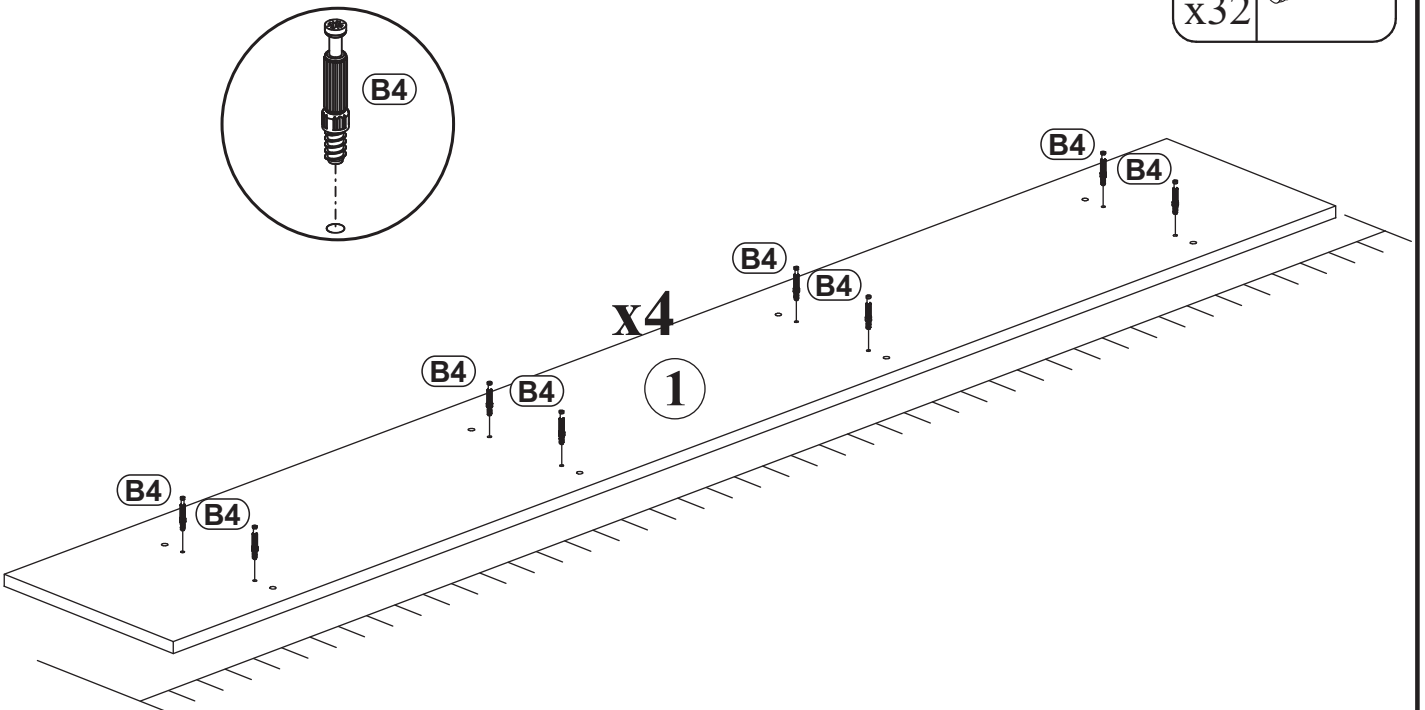
ZR1	
x8	


D6	
x16	USØ3,5x30



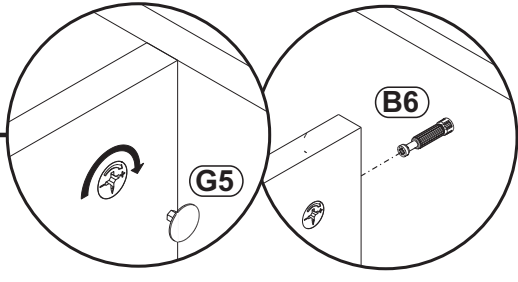
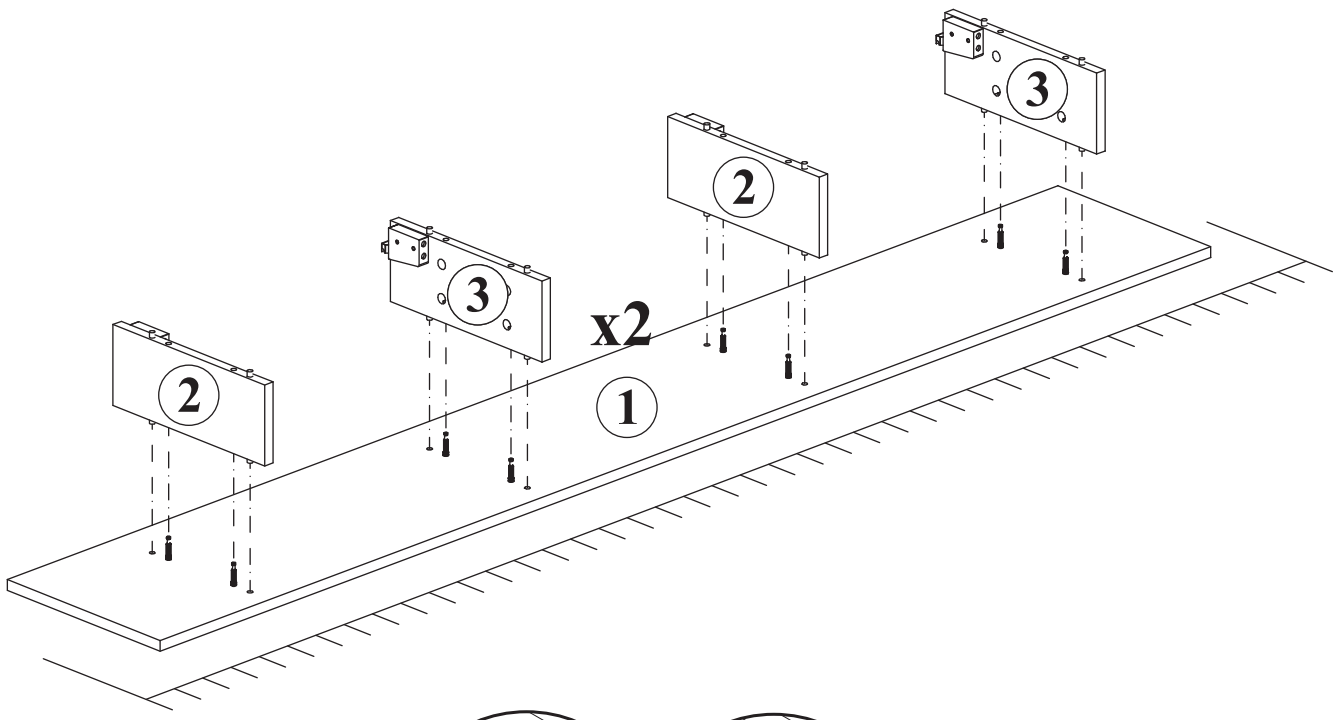
2

B4	
x32	




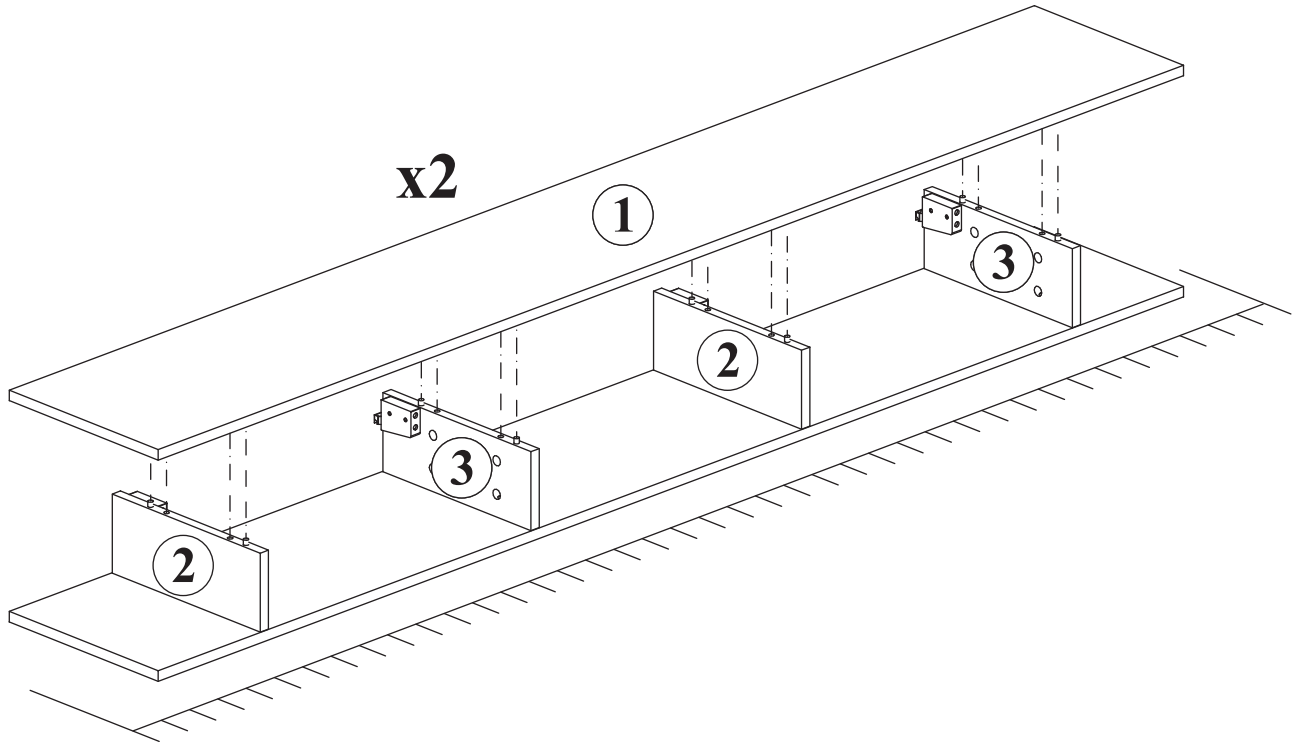
G5	
x16	

3

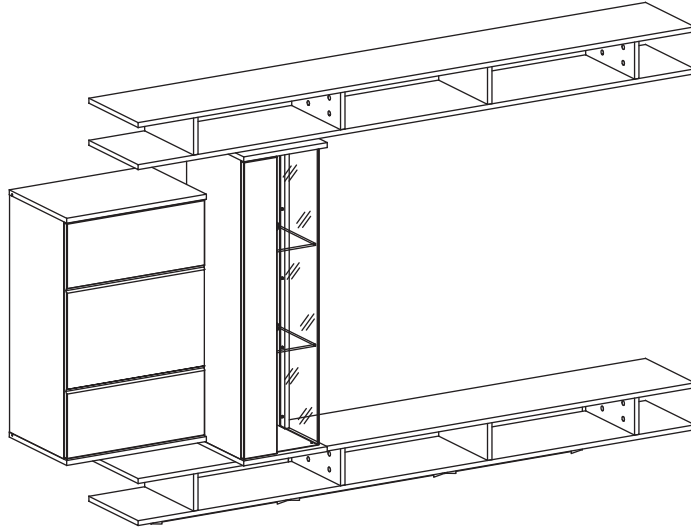


4

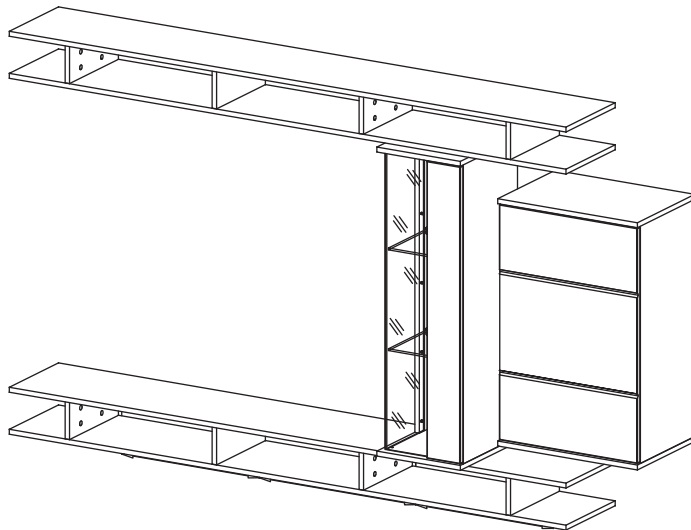
G5	
x16	



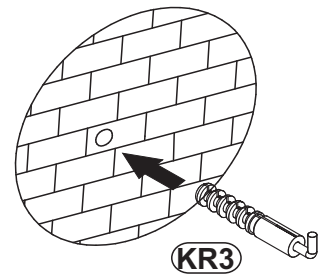
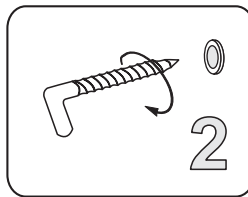
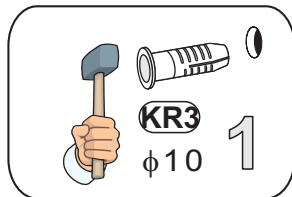
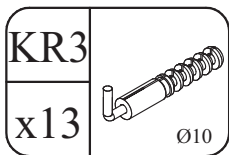
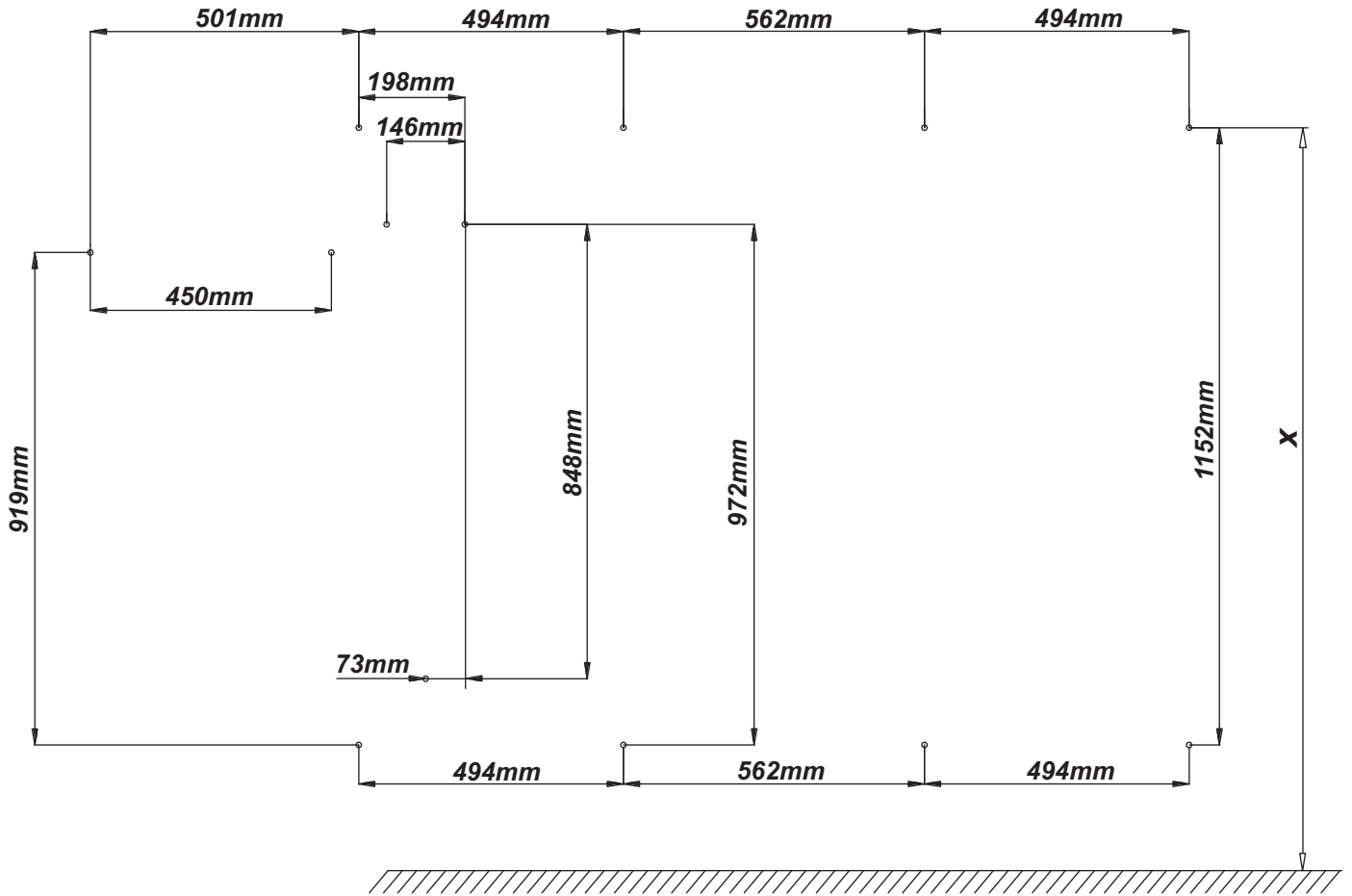
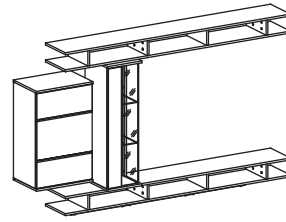
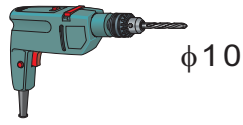
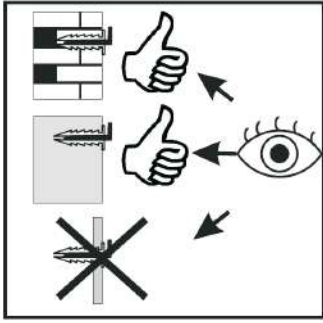
5 - 7



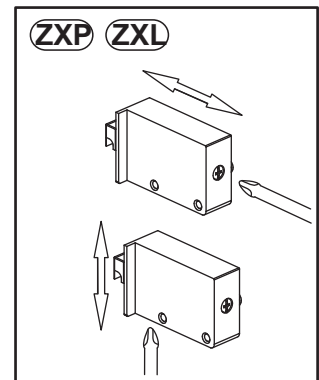
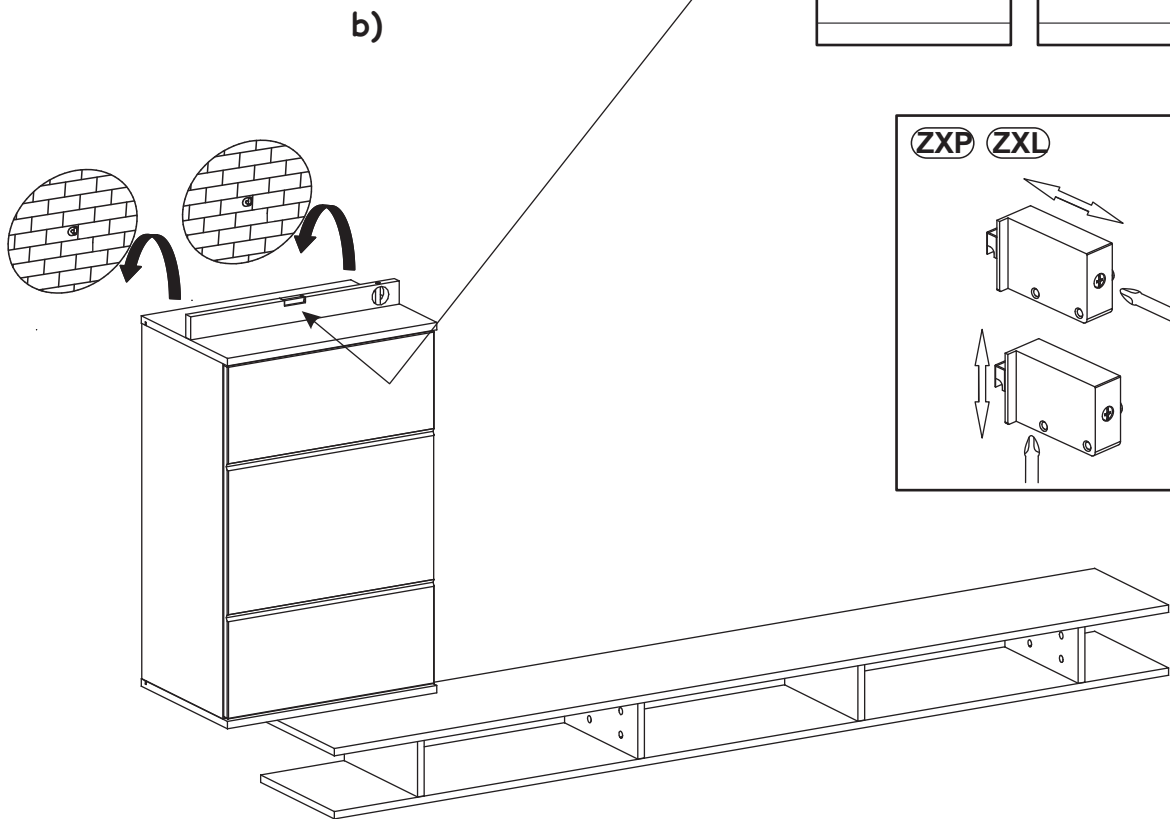
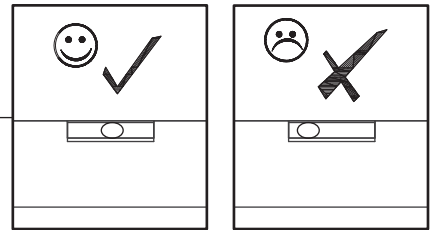
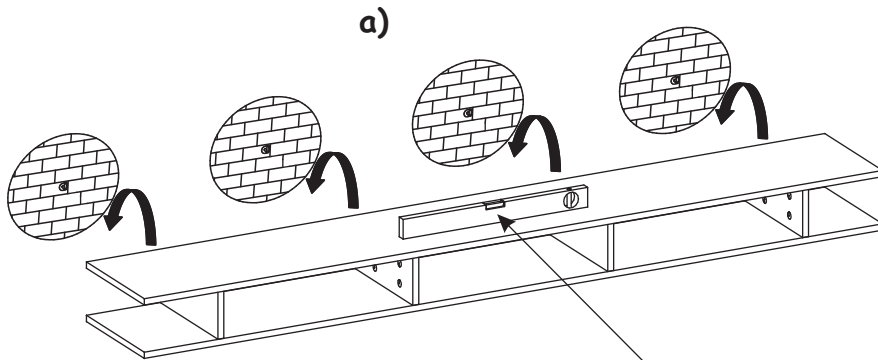
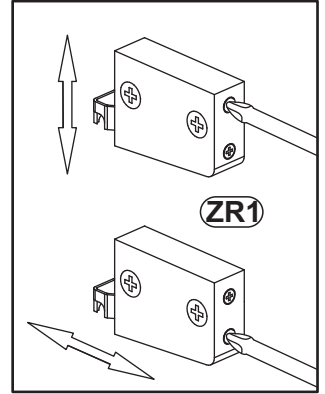
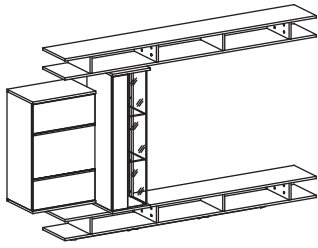
8 - 10



5

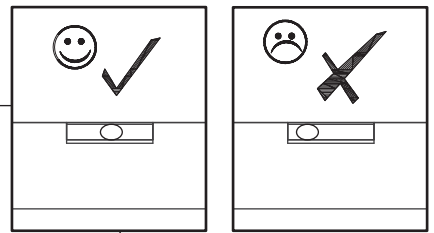
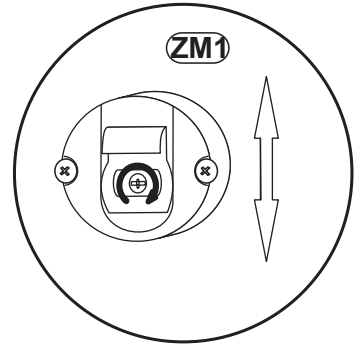
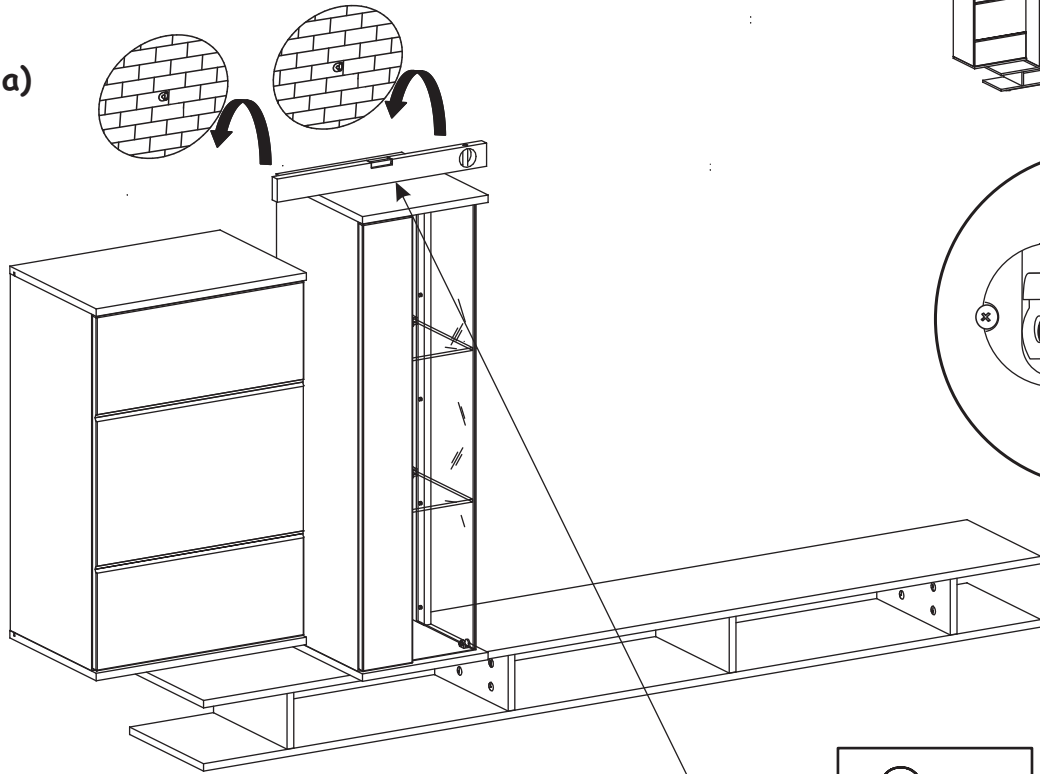


6

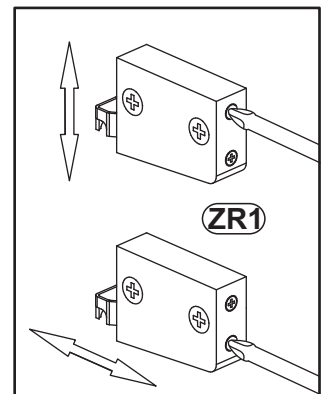
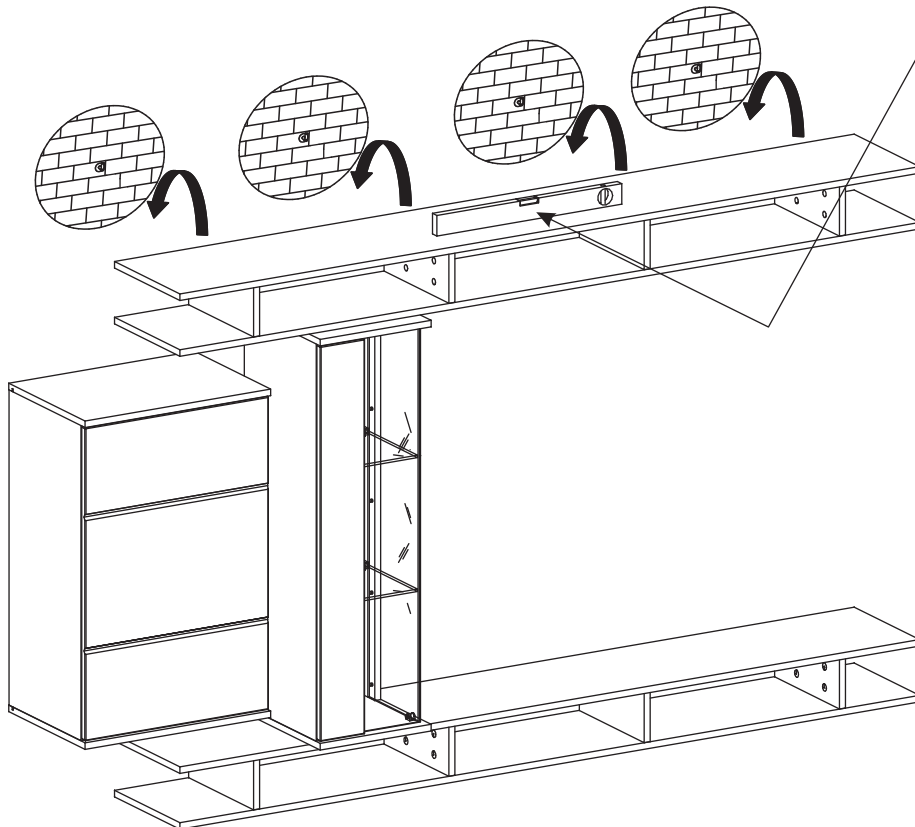


7

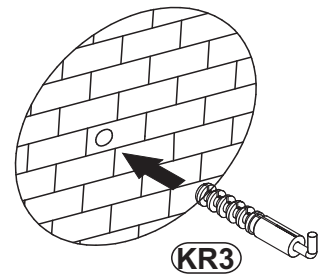
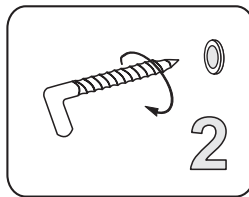
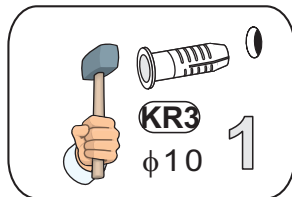
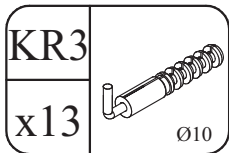
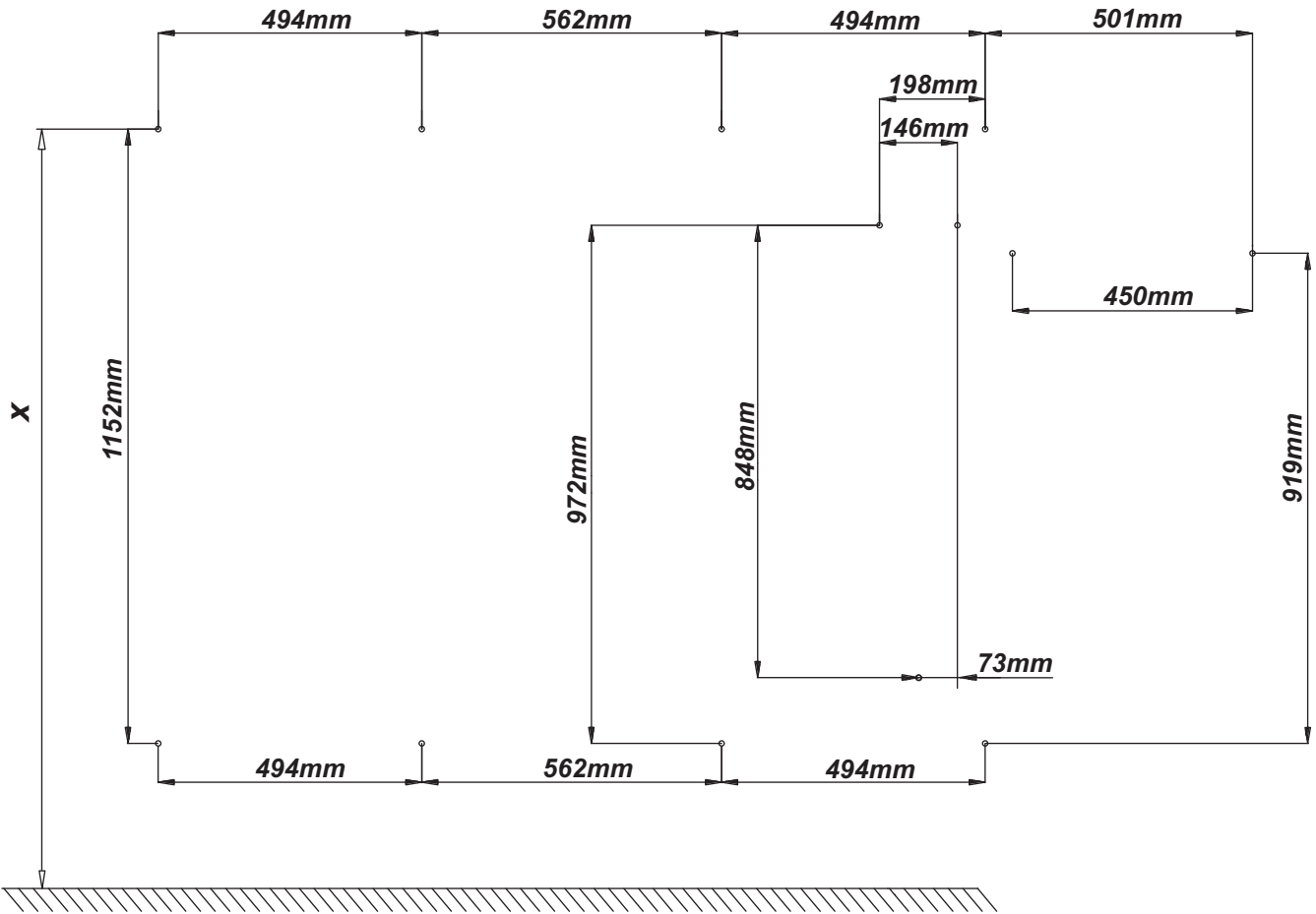
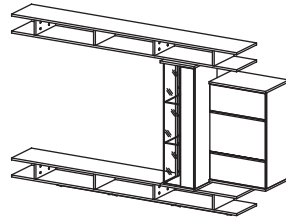
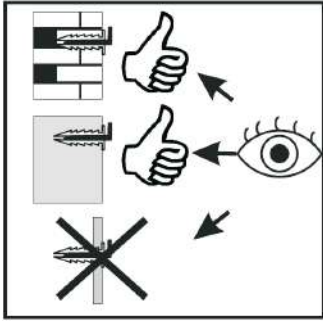
a)



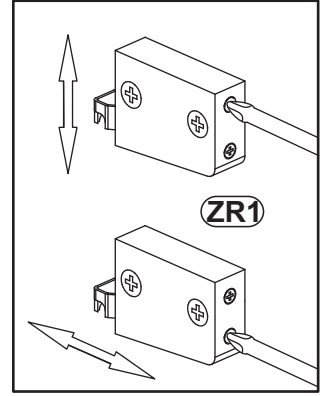
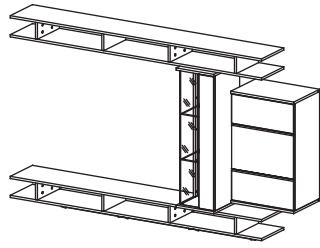
b)



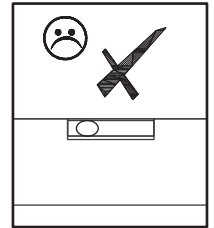
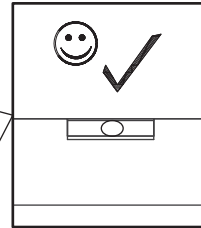
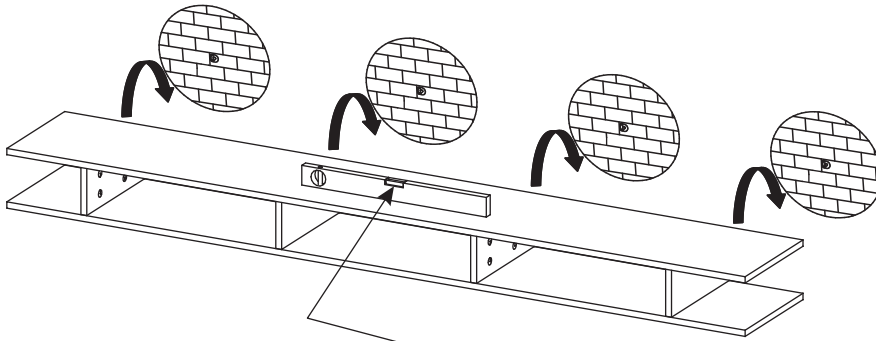
8



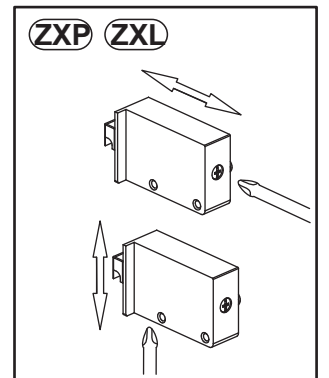
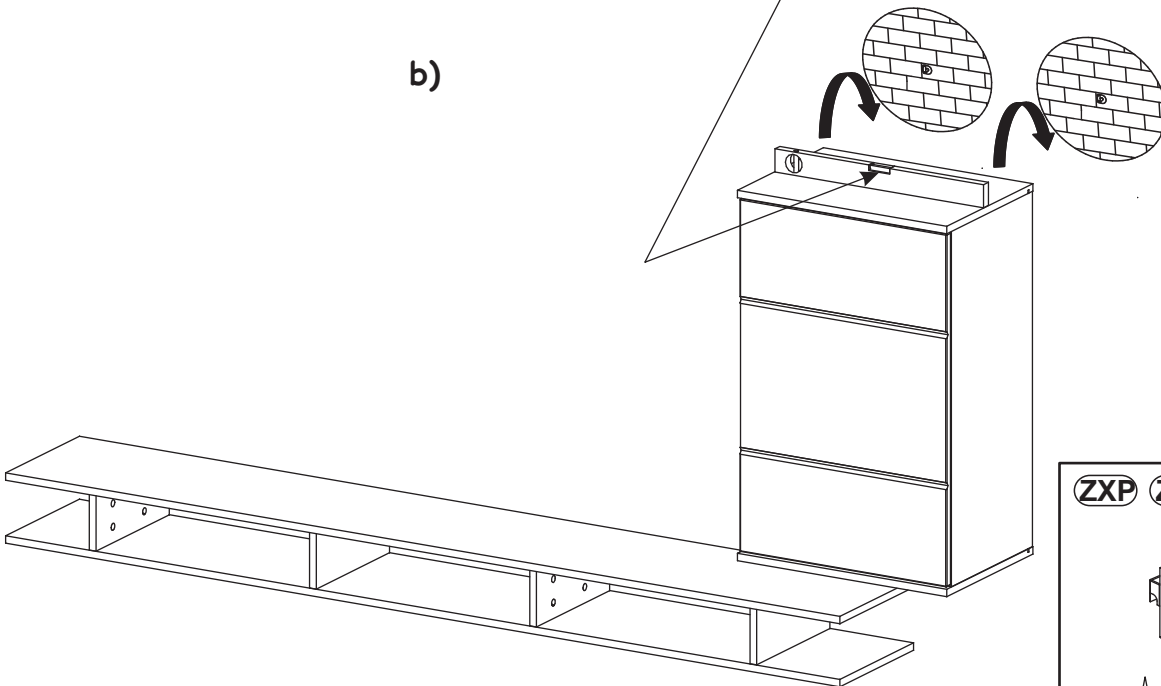
9



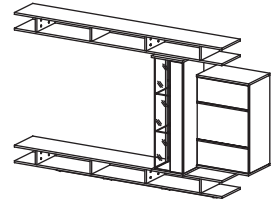
a)



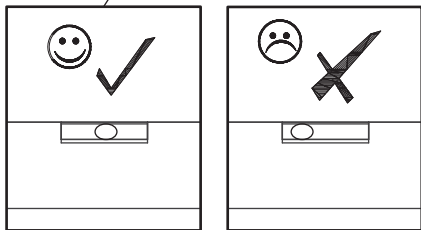
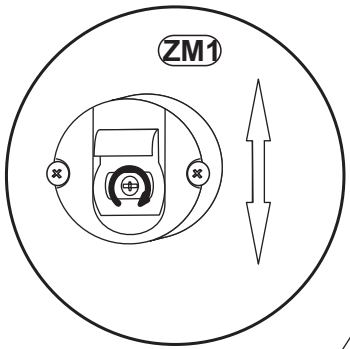
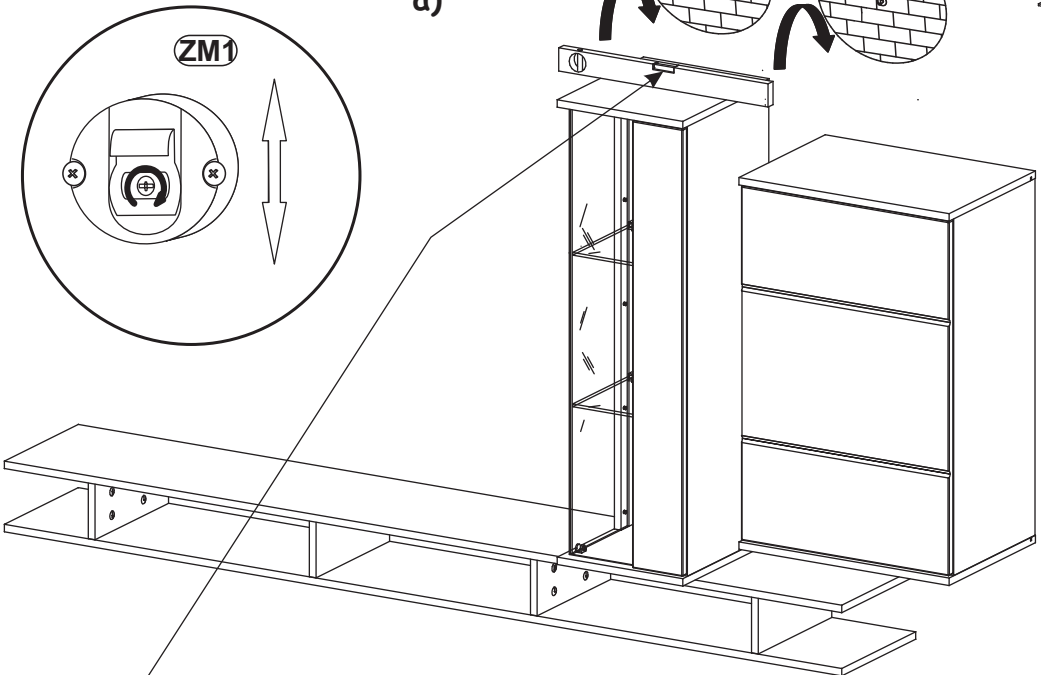
b)



10



a)



b)

