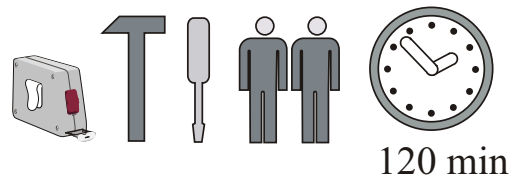
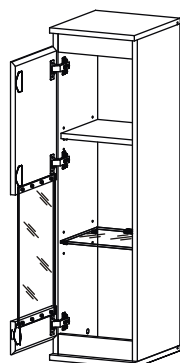
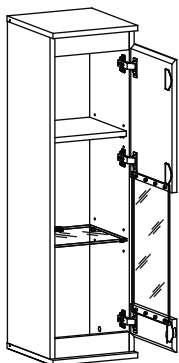
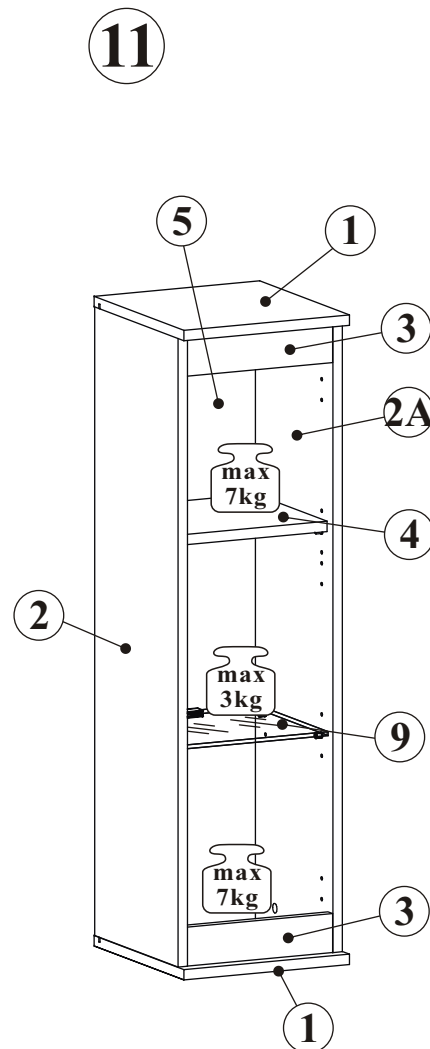
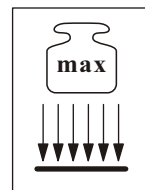
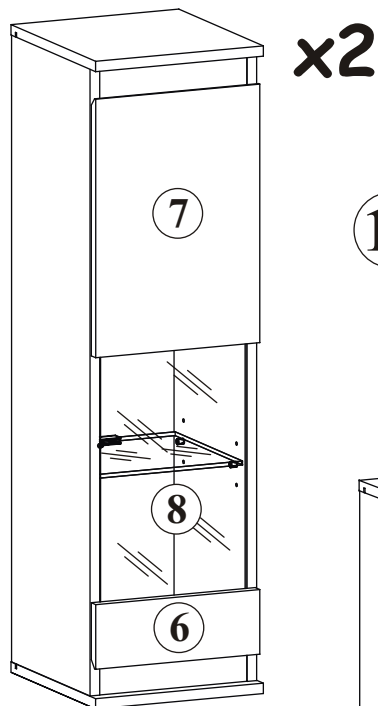
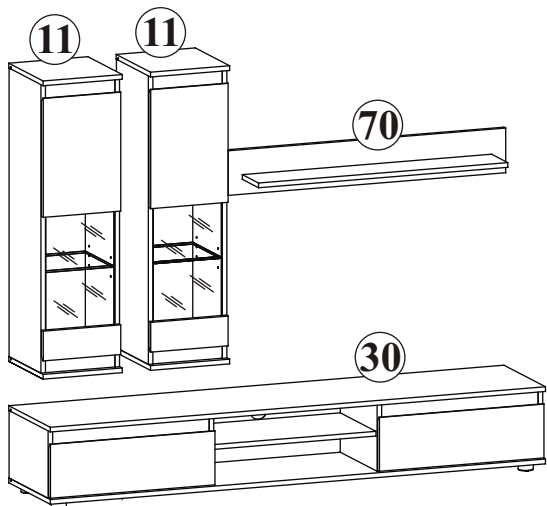
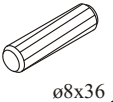
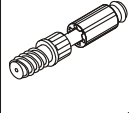

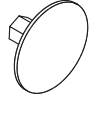
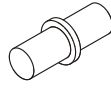
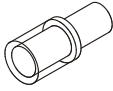
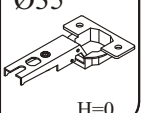
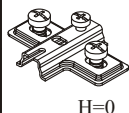




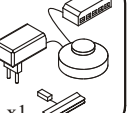
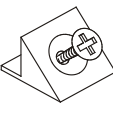

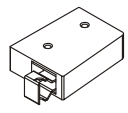

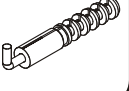
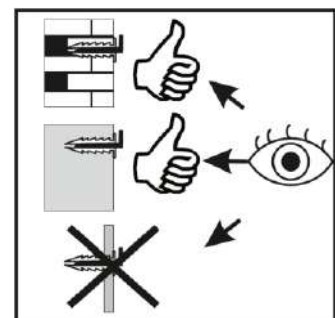
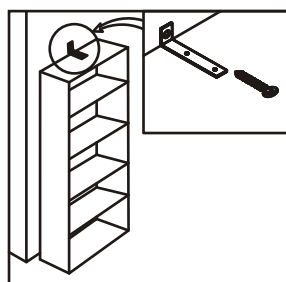
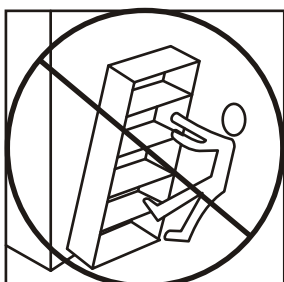
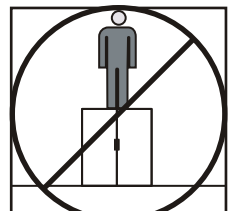
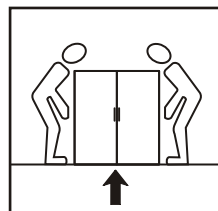
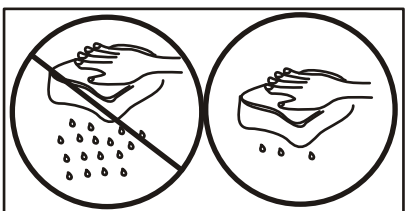
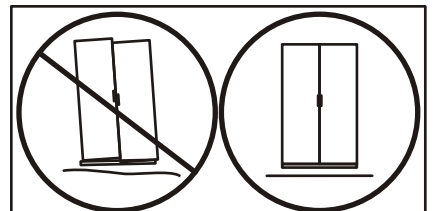
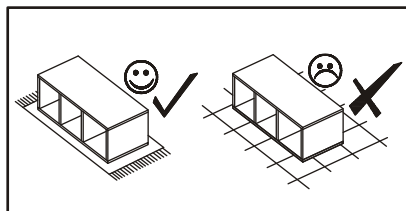
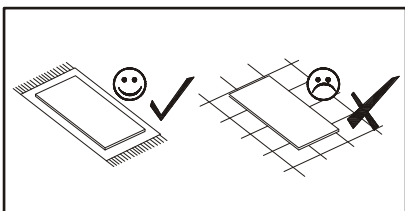
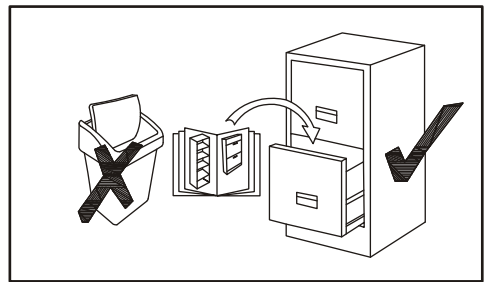
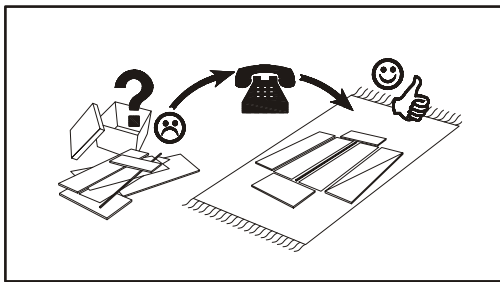
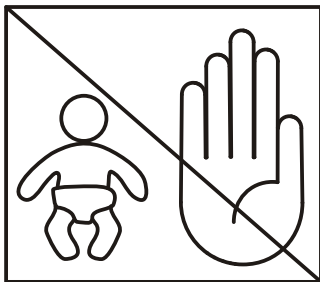
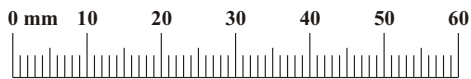


# MODO 29\_MD TYP 11

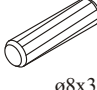

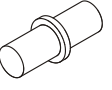
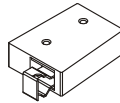

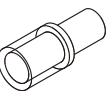


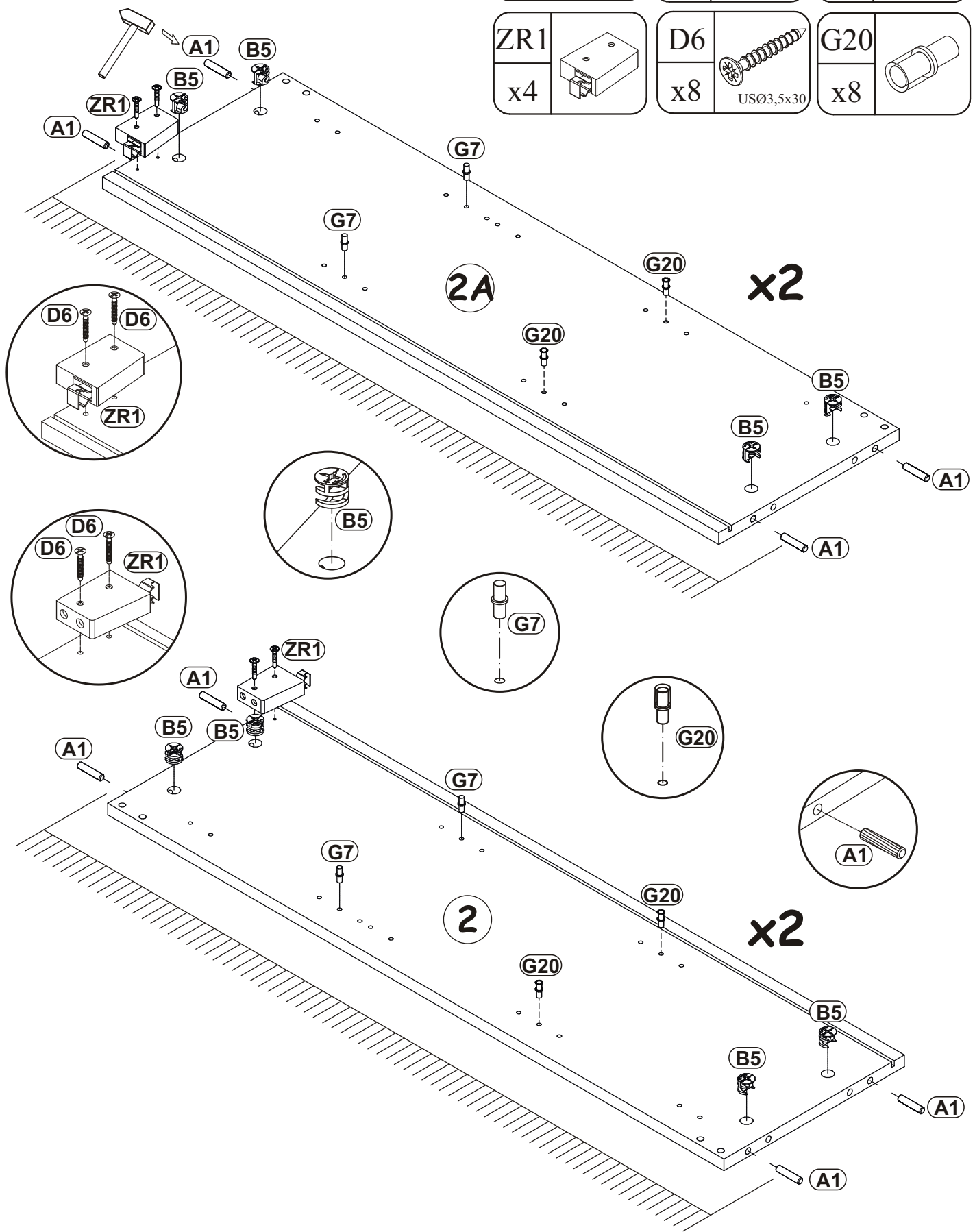
NO	Dim.			Col.-No	Qty
1	280	306	16	1	4
2	970	284	16	1	2
2A	970	284	16	1	2
3	246	60	16	1	4
4	244	246	16	1	2
5	982	258	3	1	2
6	274	100	16	1	2
7	274	400	16	1	2
8	243	422	4	1	2
9	244	246	5	1	2

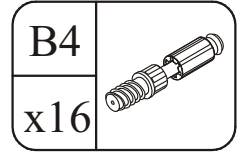
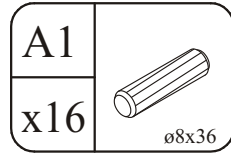
A1 x32  ø8x36	B4 x16 	B5 x16  Ø15x12	G5 x16 	G7 x8 	G20 x8 
E21 x6 Ø35 H=0 	E2 x6 H=0 	D10 x12 USØ3,5x13 	GU x6 Ø35 	P2 x16 	UP13 x16 UPØ3x16 
LED x2 x1 	S1 x12 	Z2 x12 Ø5 	ZR1 x4 	D6 x8 USØ3,5x30 	KR2 x4 



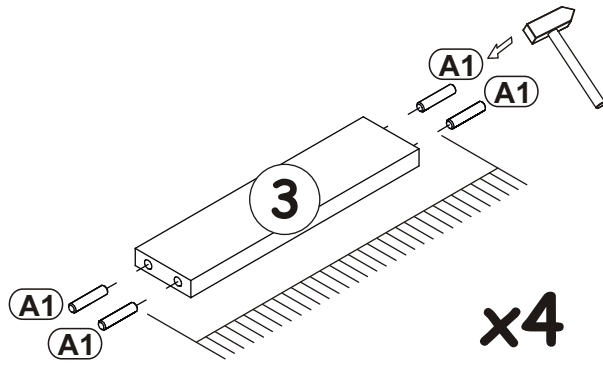
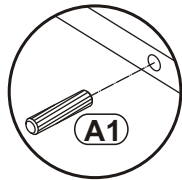
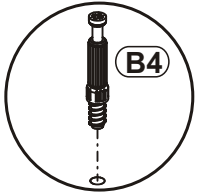
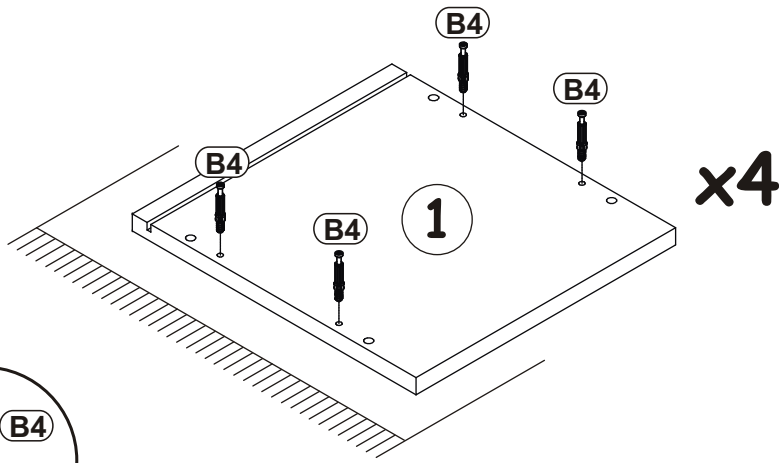
1

A1		B5		G7	
x16	ø8x36	x16	Ø15x12	x8	
ZR1		D6		G20	
x4		x8	USØ3,5x30	x8	

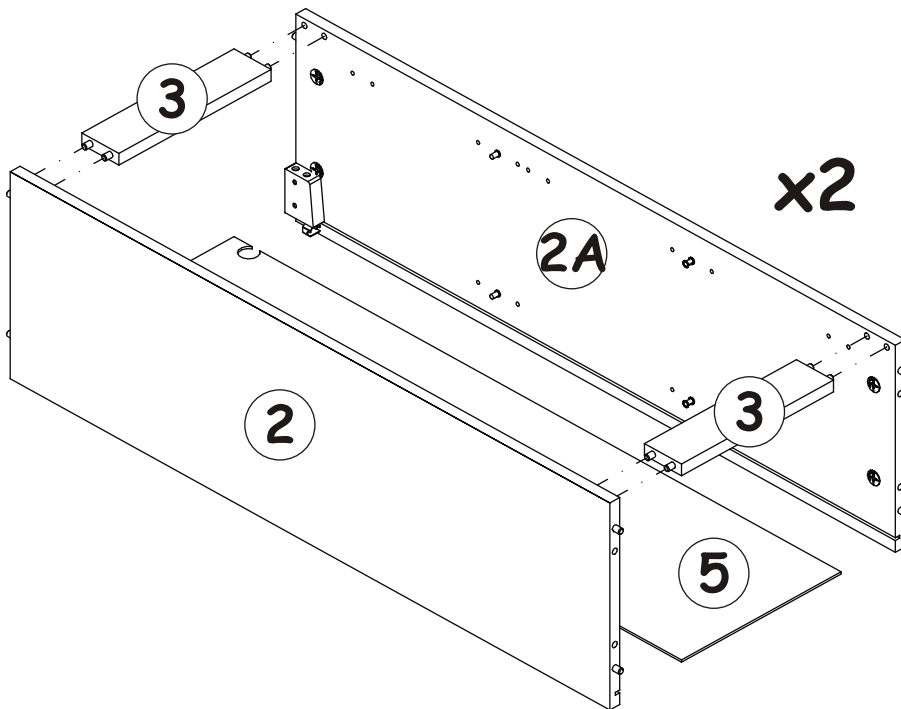




2



3

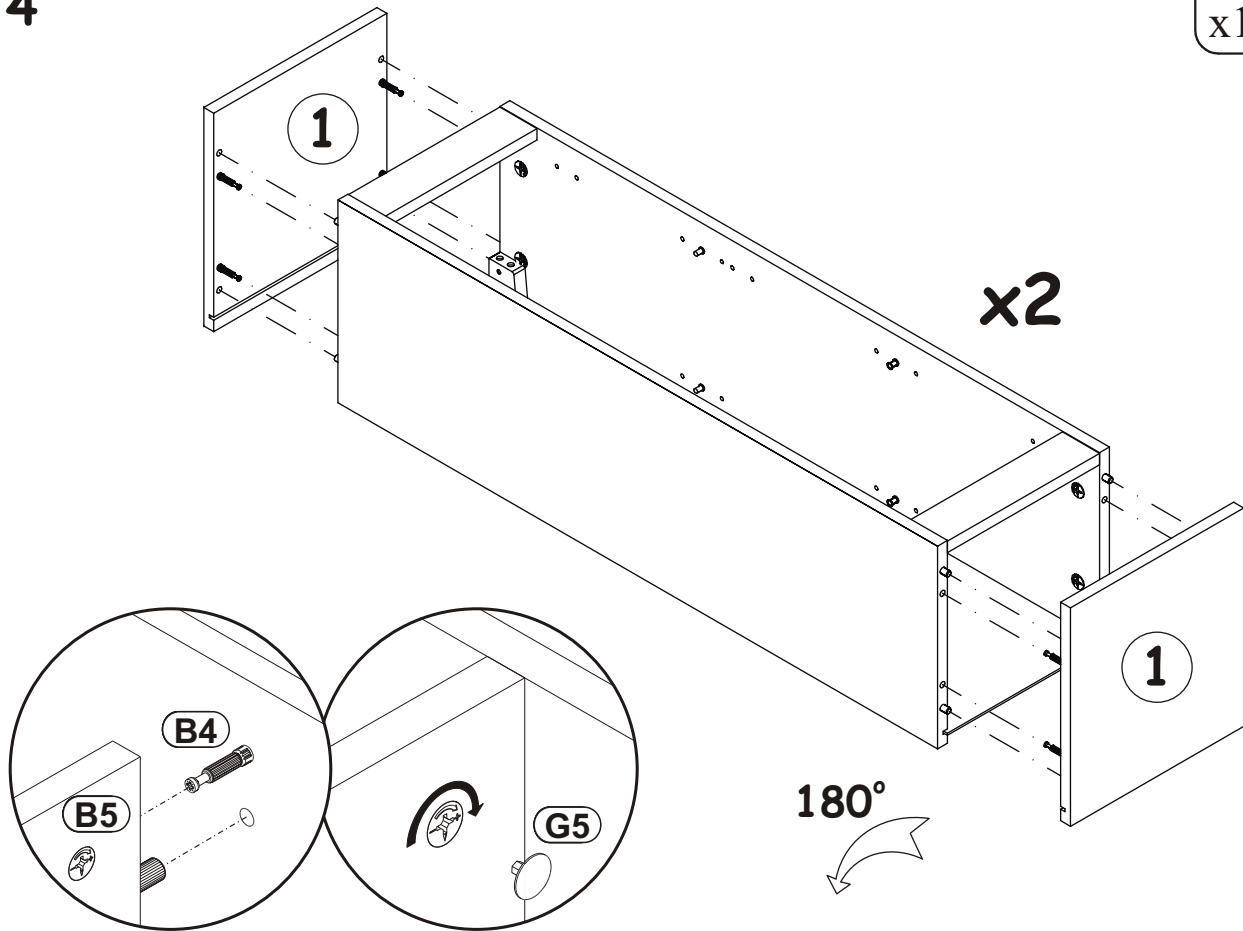


G5

x16



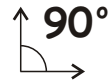
4



5

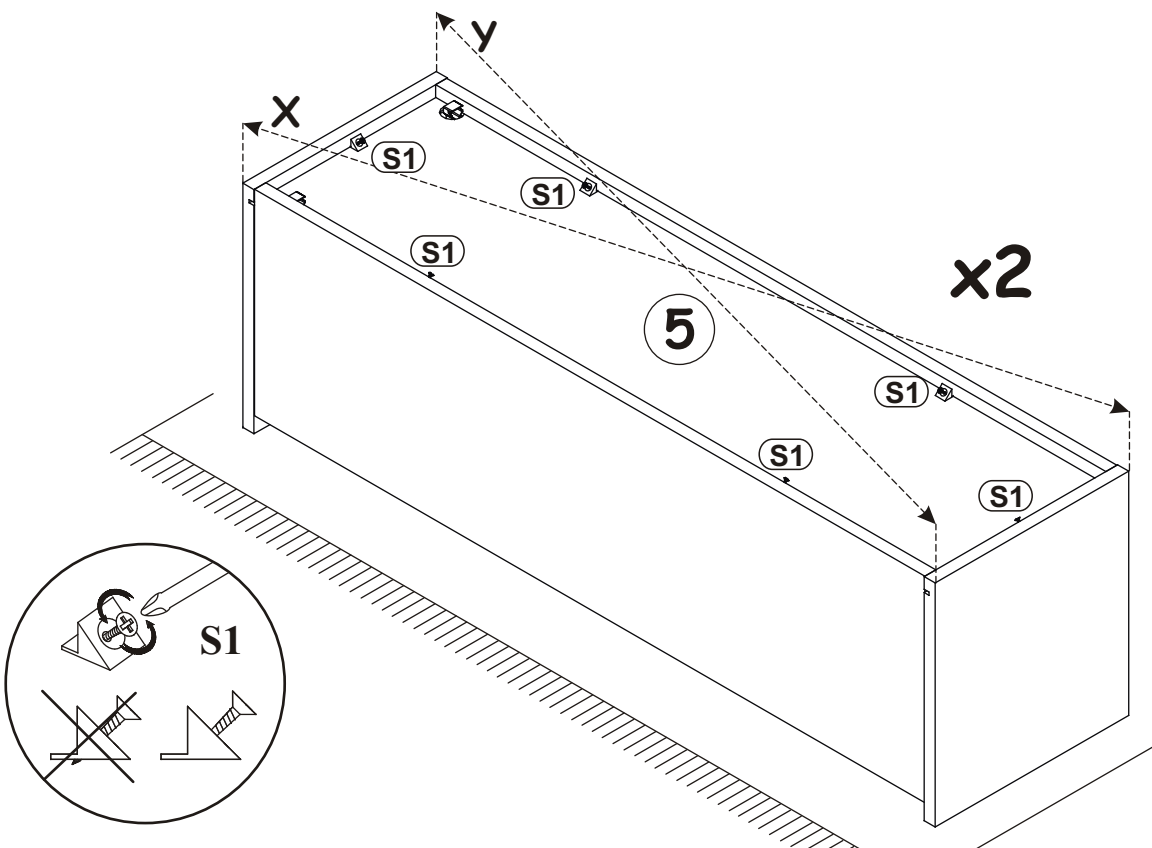
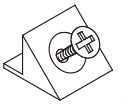


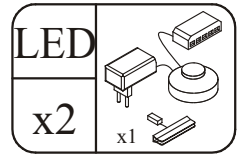
X=Y



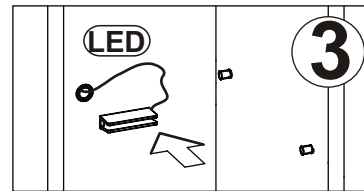
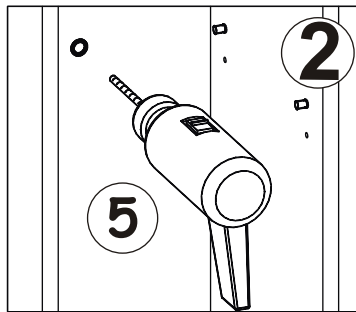
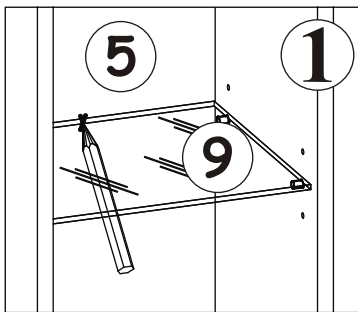
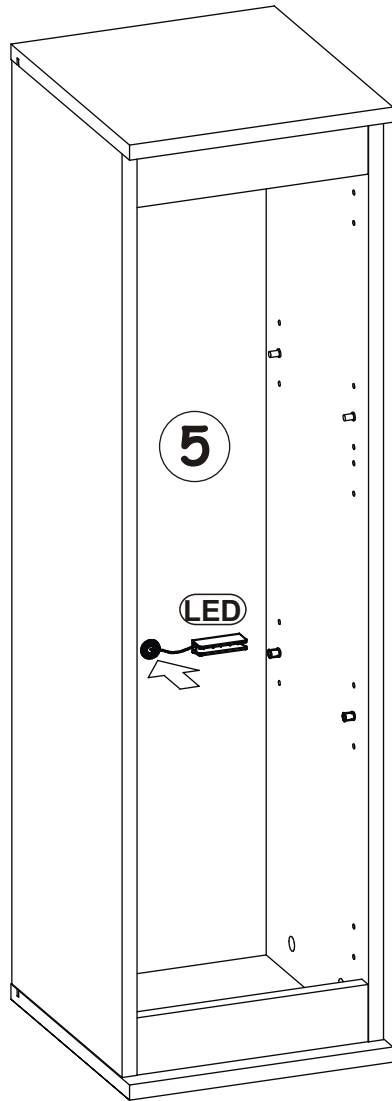
S1

x12

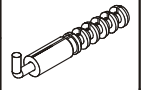




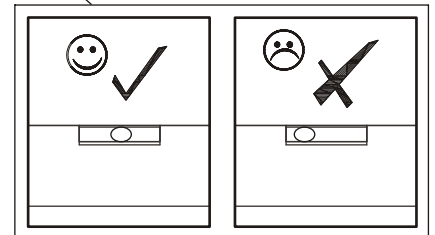
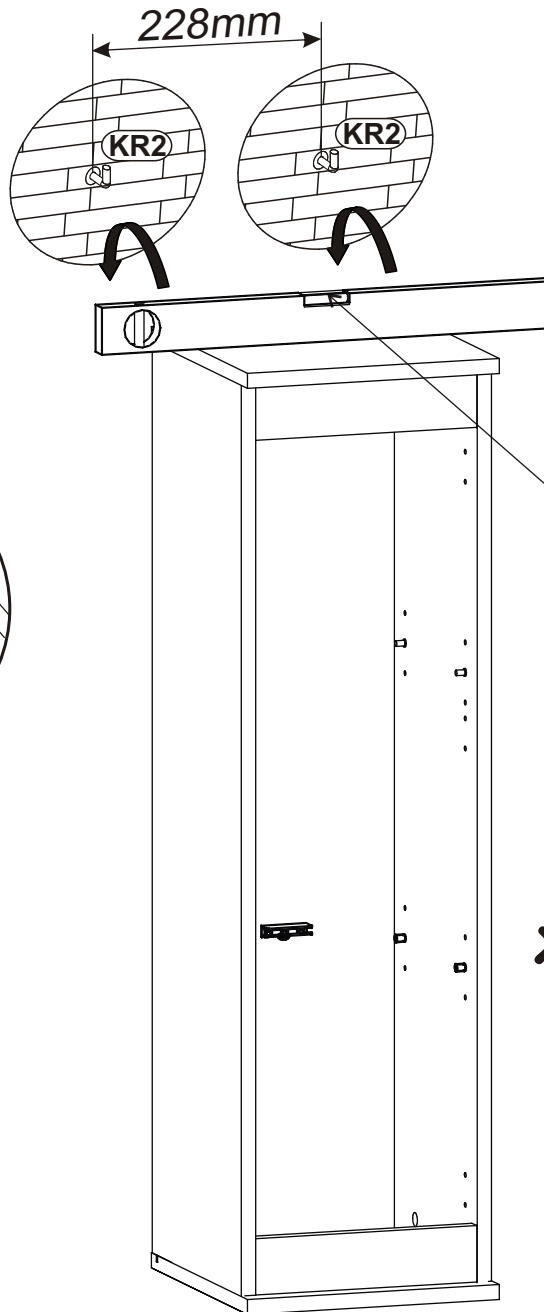
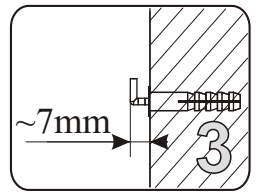
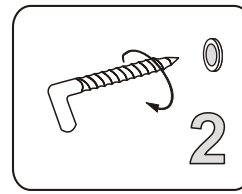
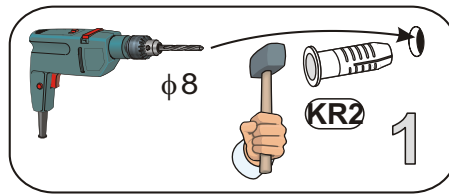
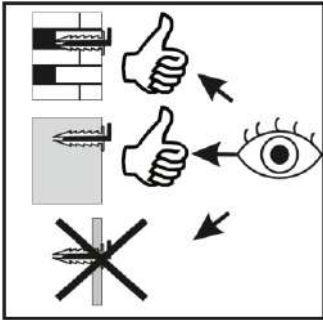
6



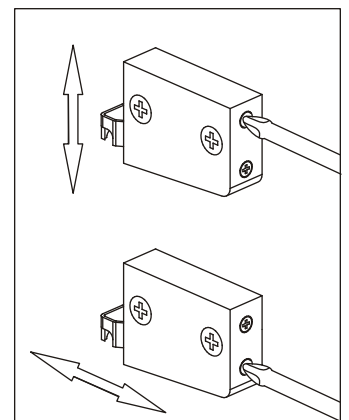
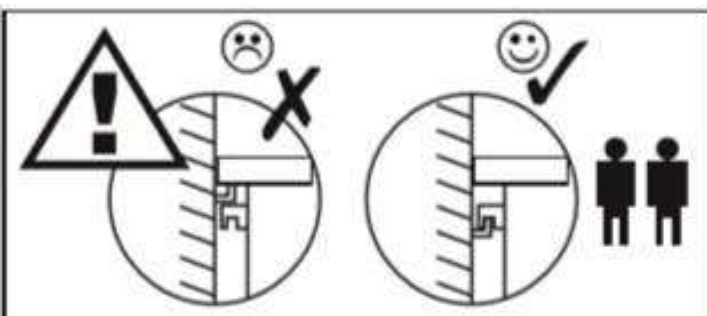
KR2  
x4



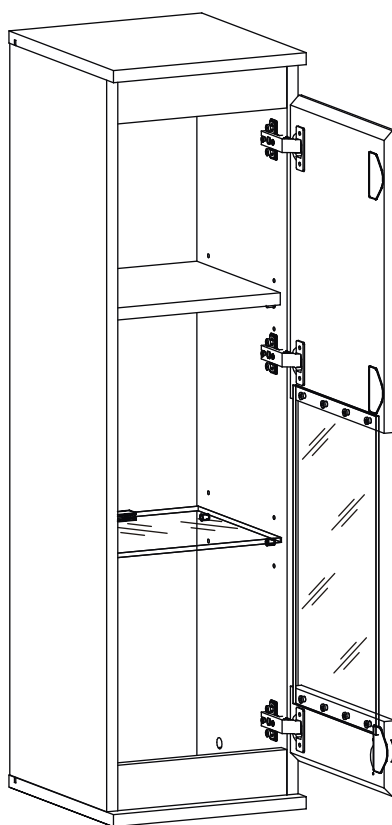
7



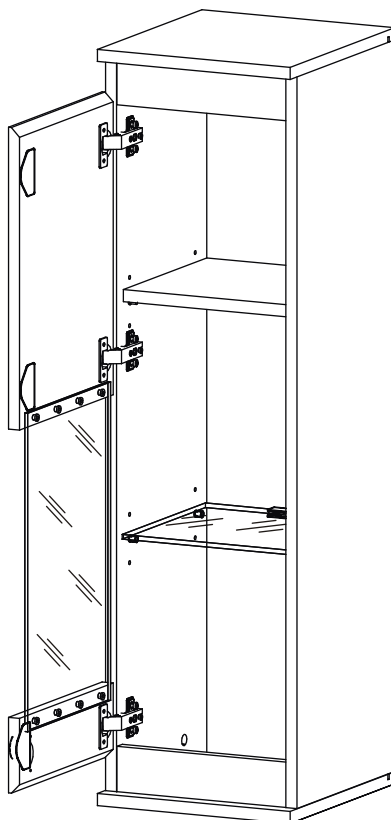
x2




8 - 10

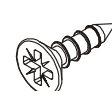


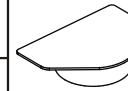
11 - 13







E21	Ø35 
x6	H=0

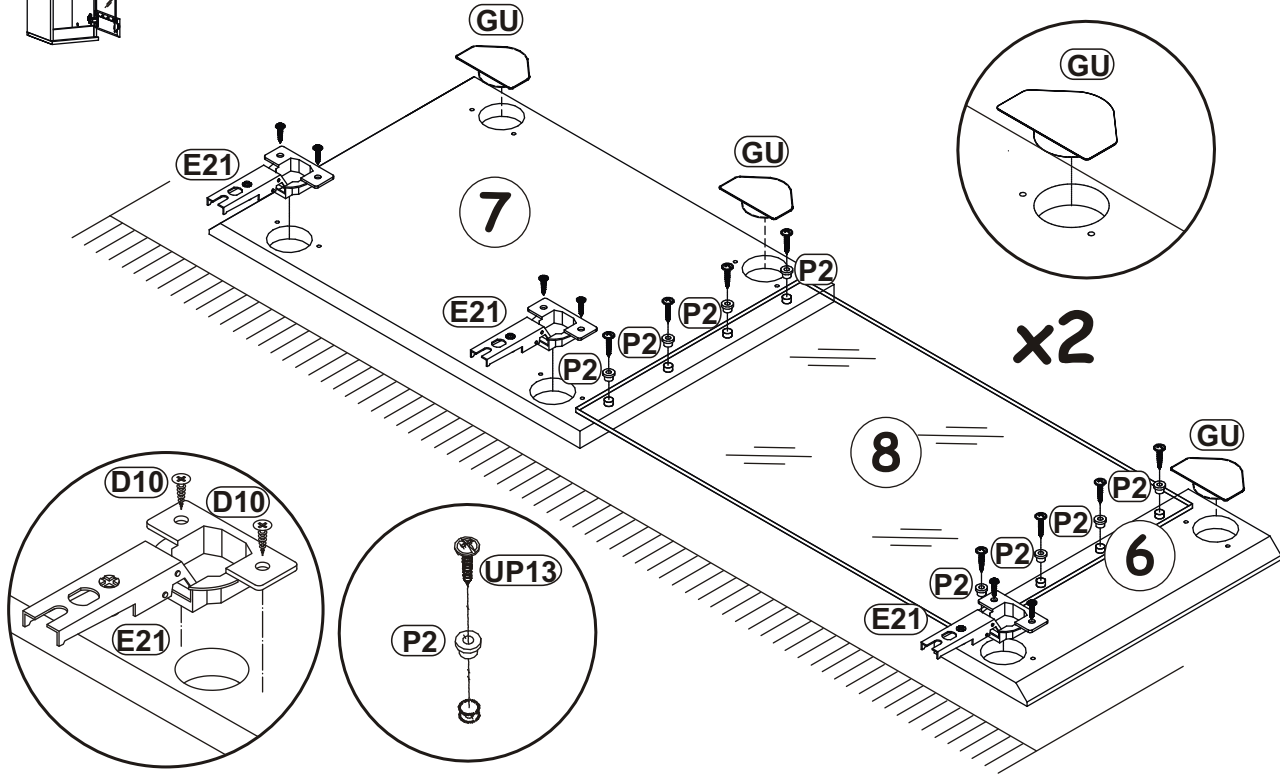
D10	
x12	USØ3,5x13

GU	
x6	Ø35

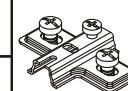
P2	
x16	


UP13	
x16	UPØ3x16

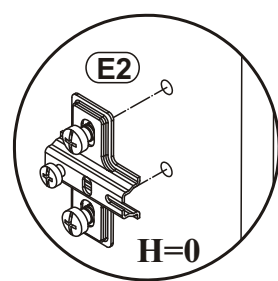
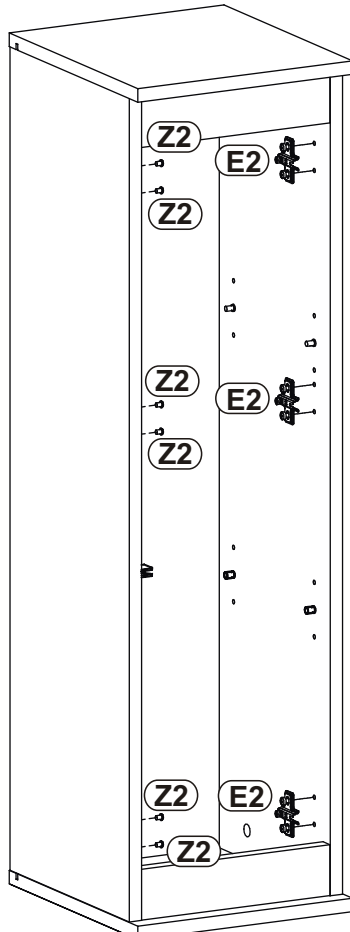
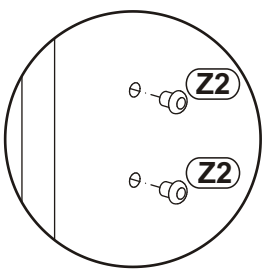
8



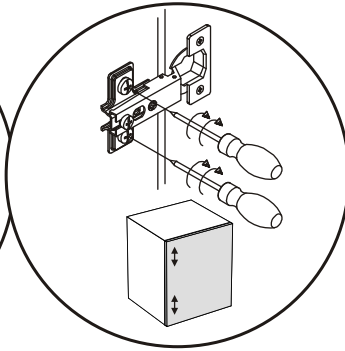
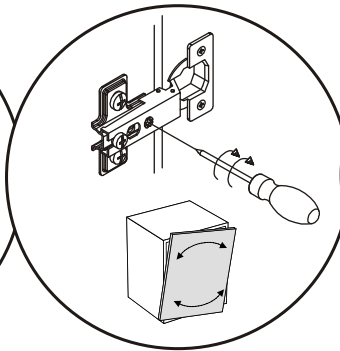
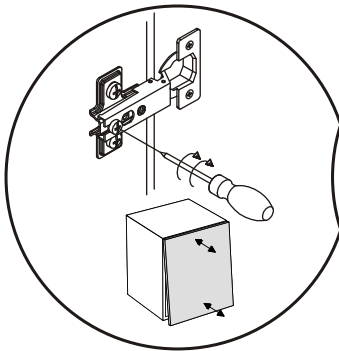
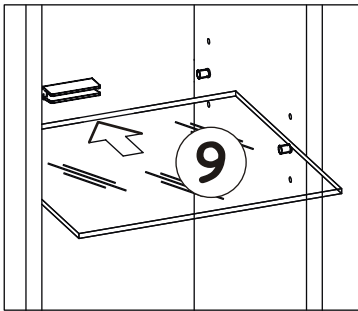
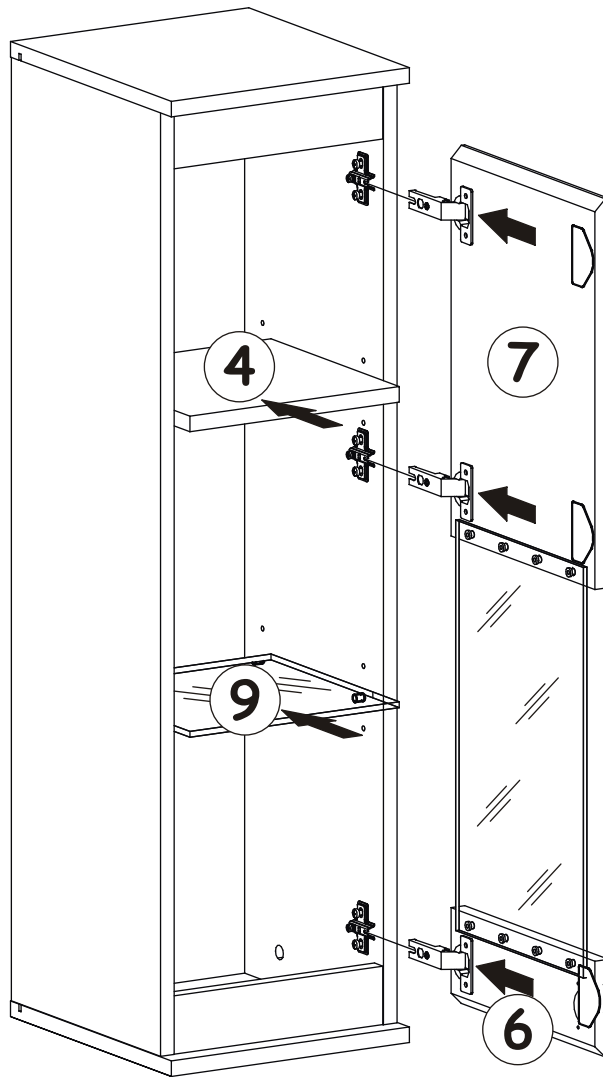
9

E2	
x6	H=0

Z2	
x12	Ø5



# 10



E21	Ø35
x6	H=0

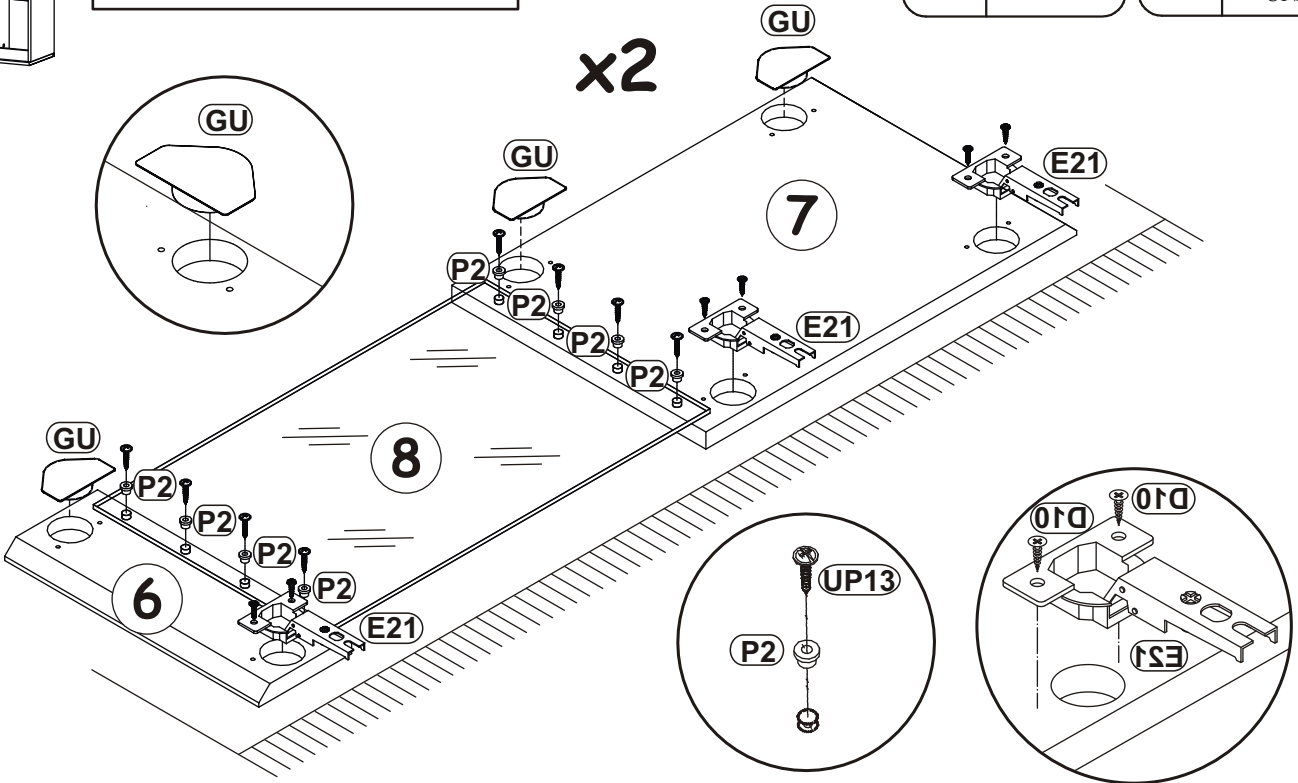
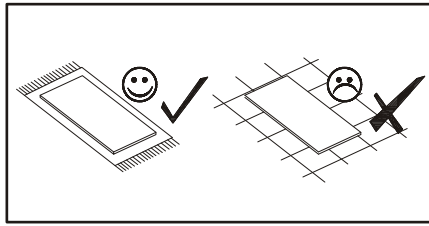
D10	
x12	USØ3,5x13

GU	
x6	Ø35

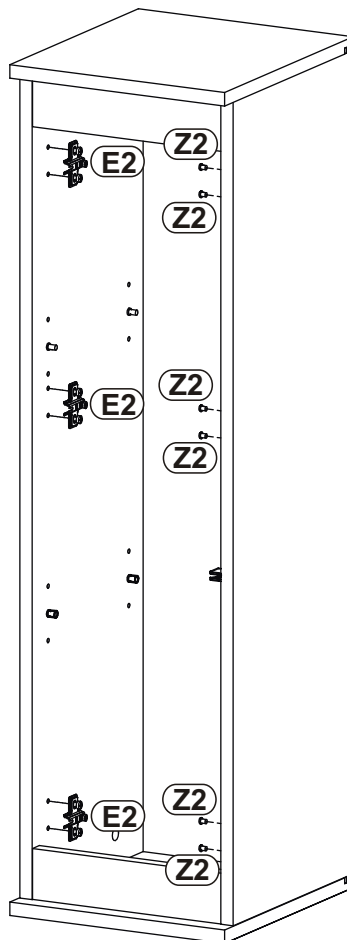
P2	
x16	

UP13	
x16	UPØ3x16

11

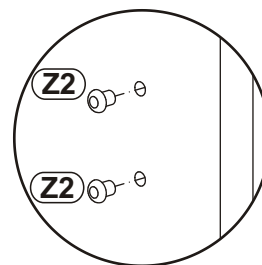
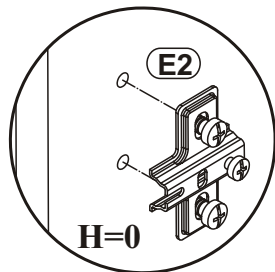


12



E2	
x6	H=0

Z2	
x12	Ø5



13

