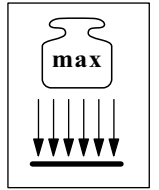
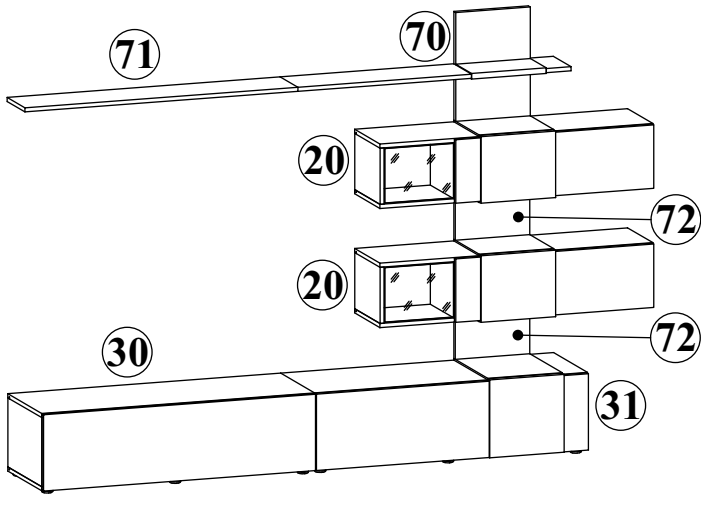
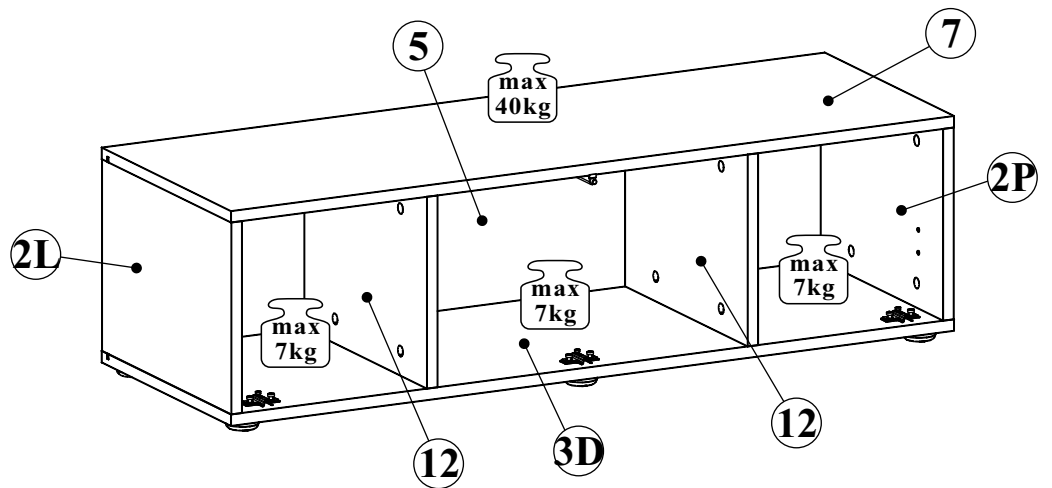
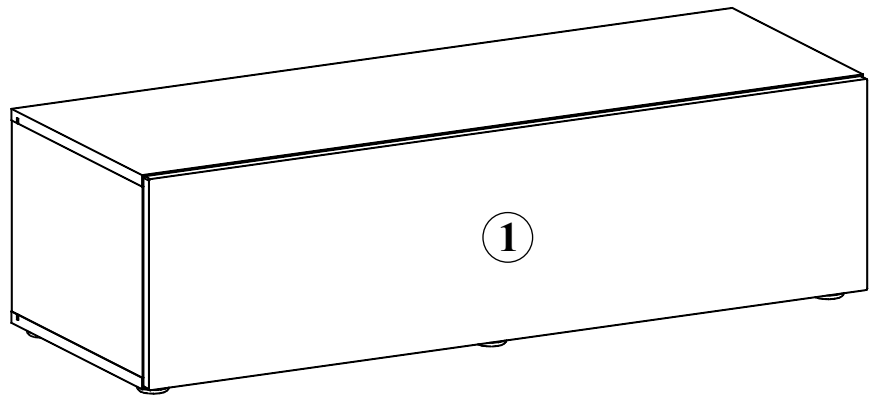


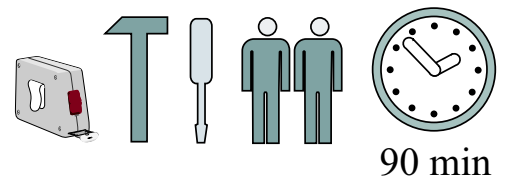
QUILL TYP 30



30



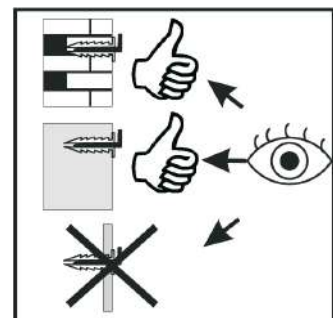
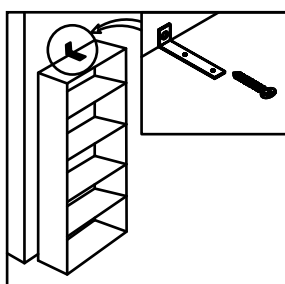
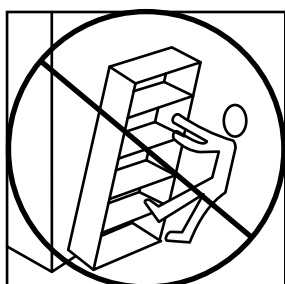
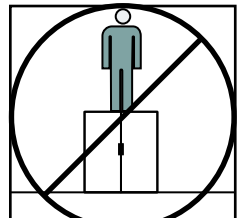
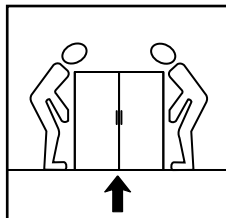
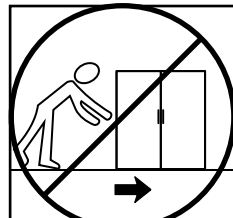
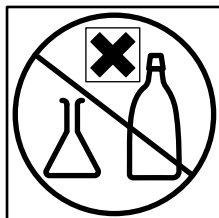
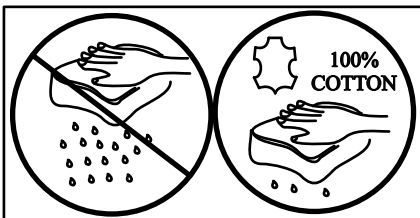
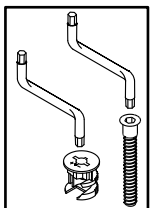
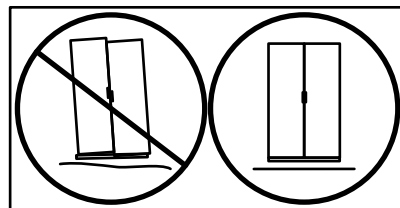
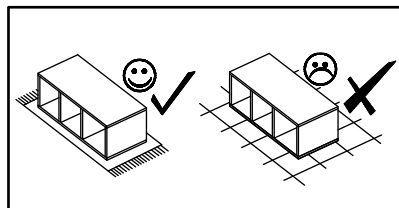
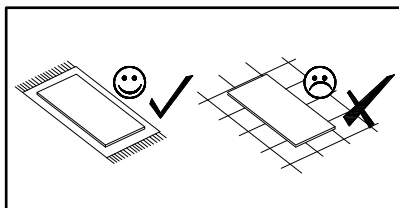
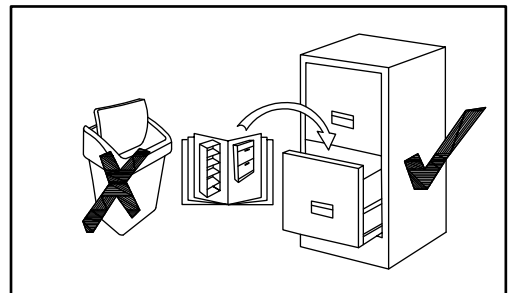
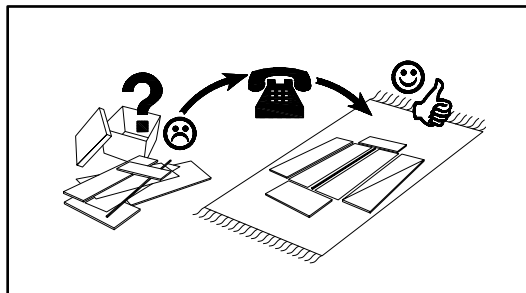
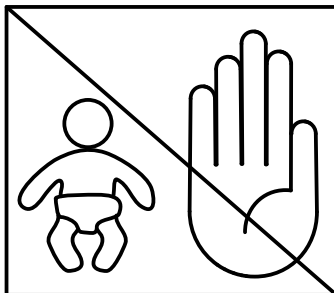
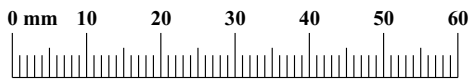
NO	Dim.		Col.-No	Qty
1	296	1096	16	1
2L	268	380	16	1
2P	268	380	16	1
12	268	360	16	2
3D	1100	380	16	1
5	280	1079	3	1
7	1100	380	16	1



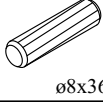

90 min

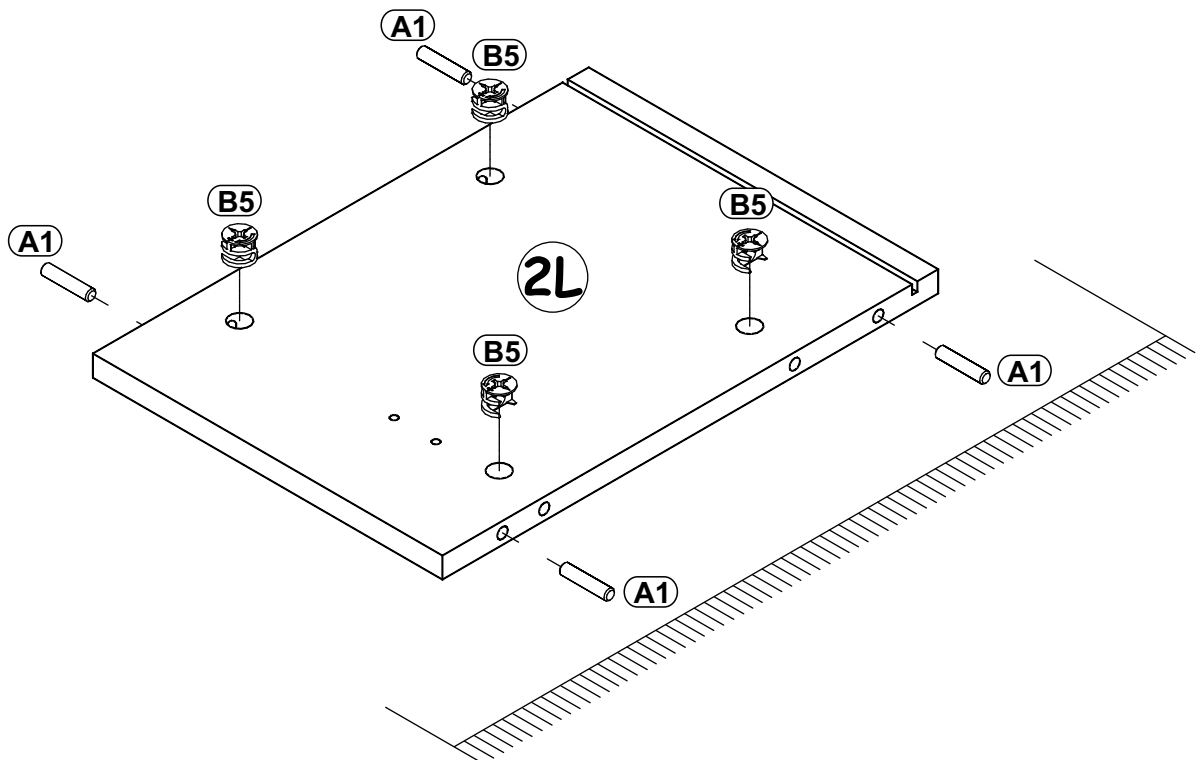
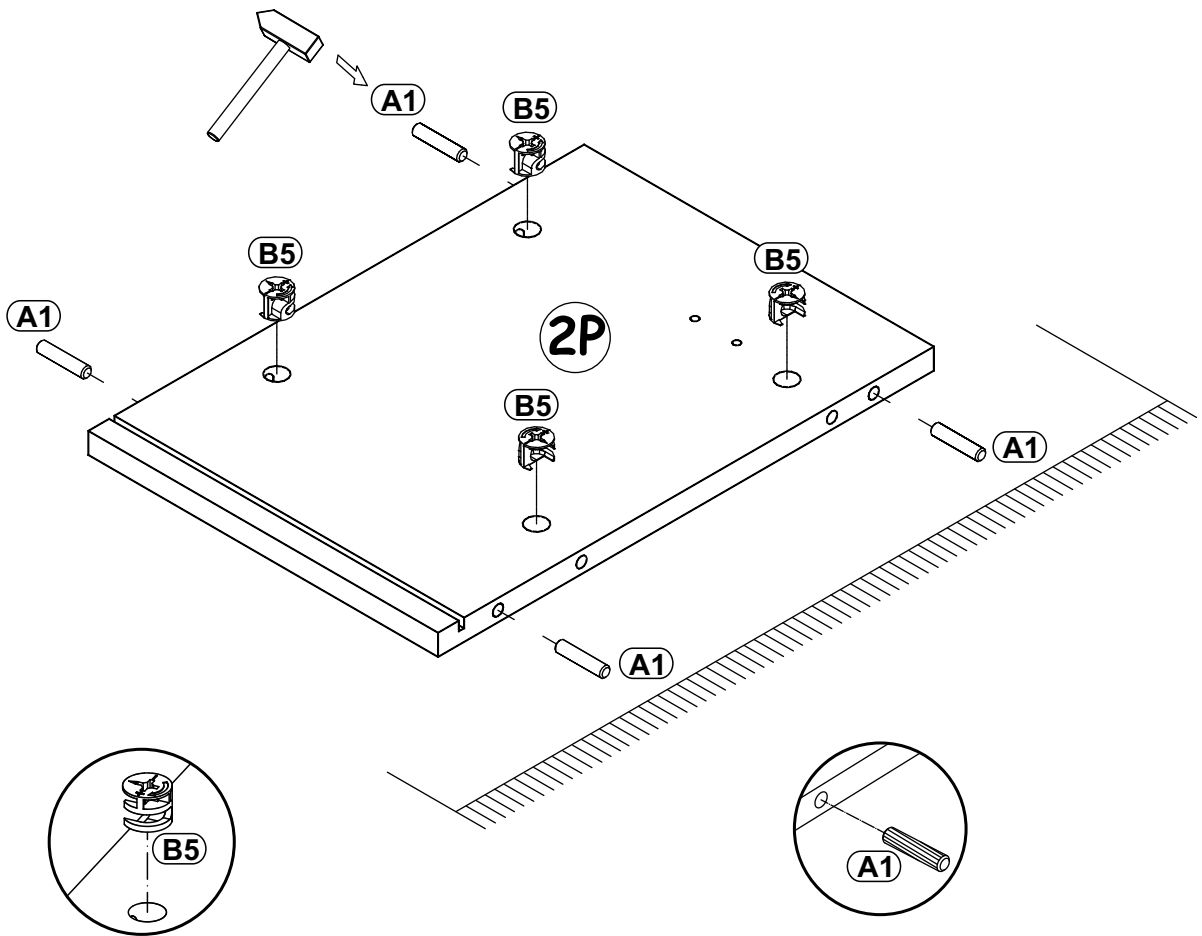
QUILL TYP 30

A1 x16 ø8x36	B4 x16 	B5 x16 Ø15x12	G5 x16 	I11 x6 Ø45, h=15	UP11 x6 UPØ4x20
E21 x3 Ø35 H=0	E2 x3 H=0	D10 x14 USØ3,5x13	G21 x2 	D7 x6 USØ3x16	OD2 x1
S1 x10 	UP13 x2 UPØ3x16	KR1 x1 	L1 x1 	G2 x1 	



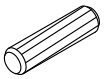
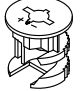
1

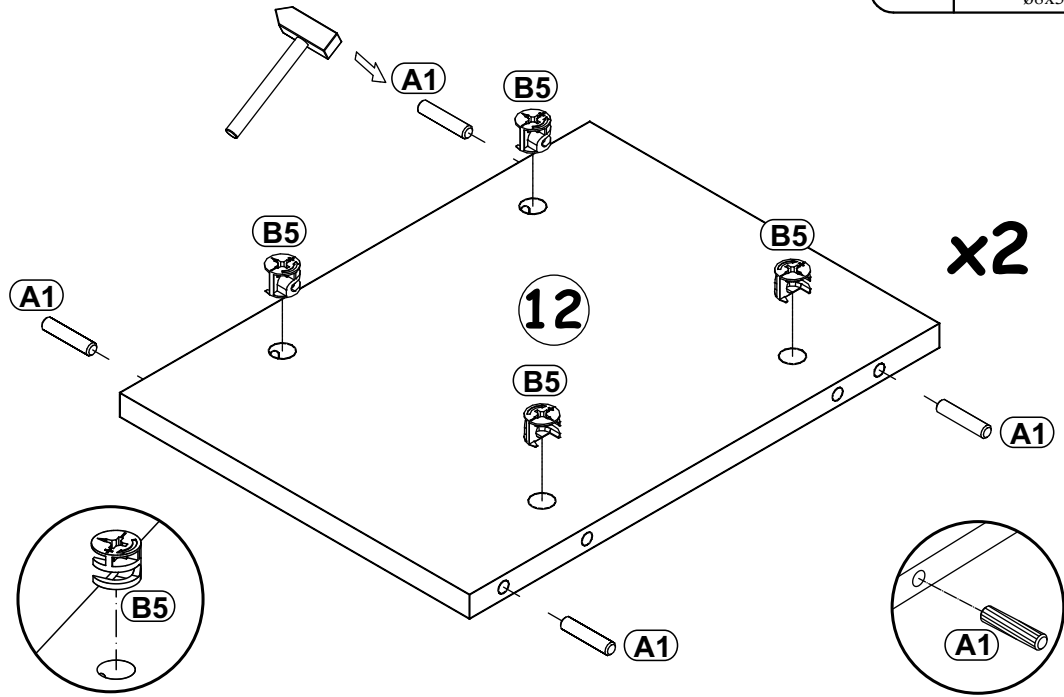
A1	 ø8x36	B5	 Ø15x12
x8		x8	



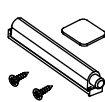
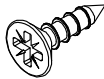
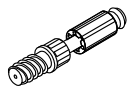
QUILL TYP 30

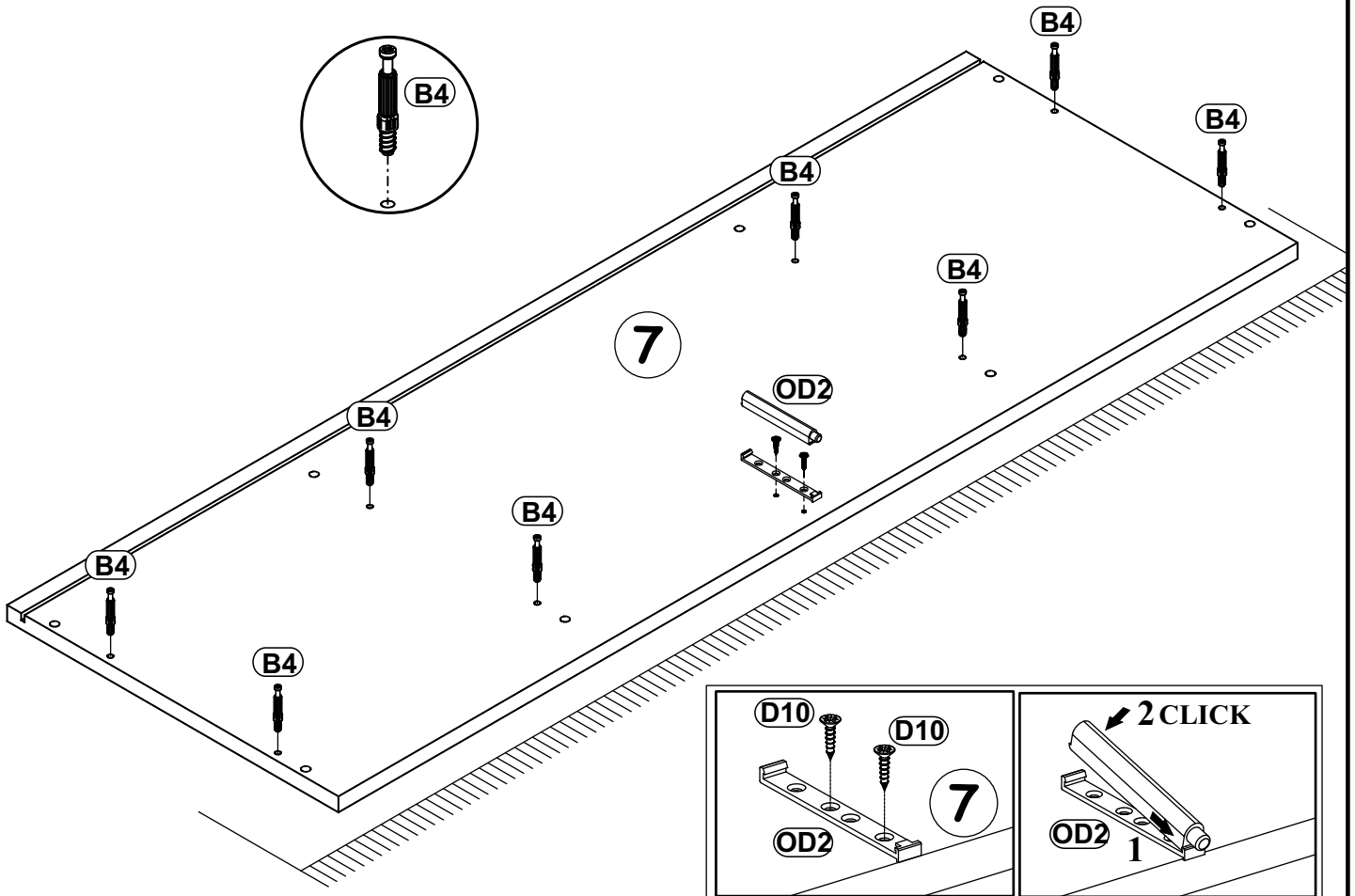
2

A1		B5	
x8	ø8x36	x8	Ø15x12



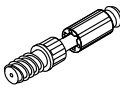
3

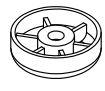
OD2		D10		B4	
x1		x2	USØ3,5x13	x8	

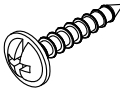


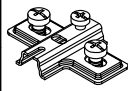
QUILL TYP 30

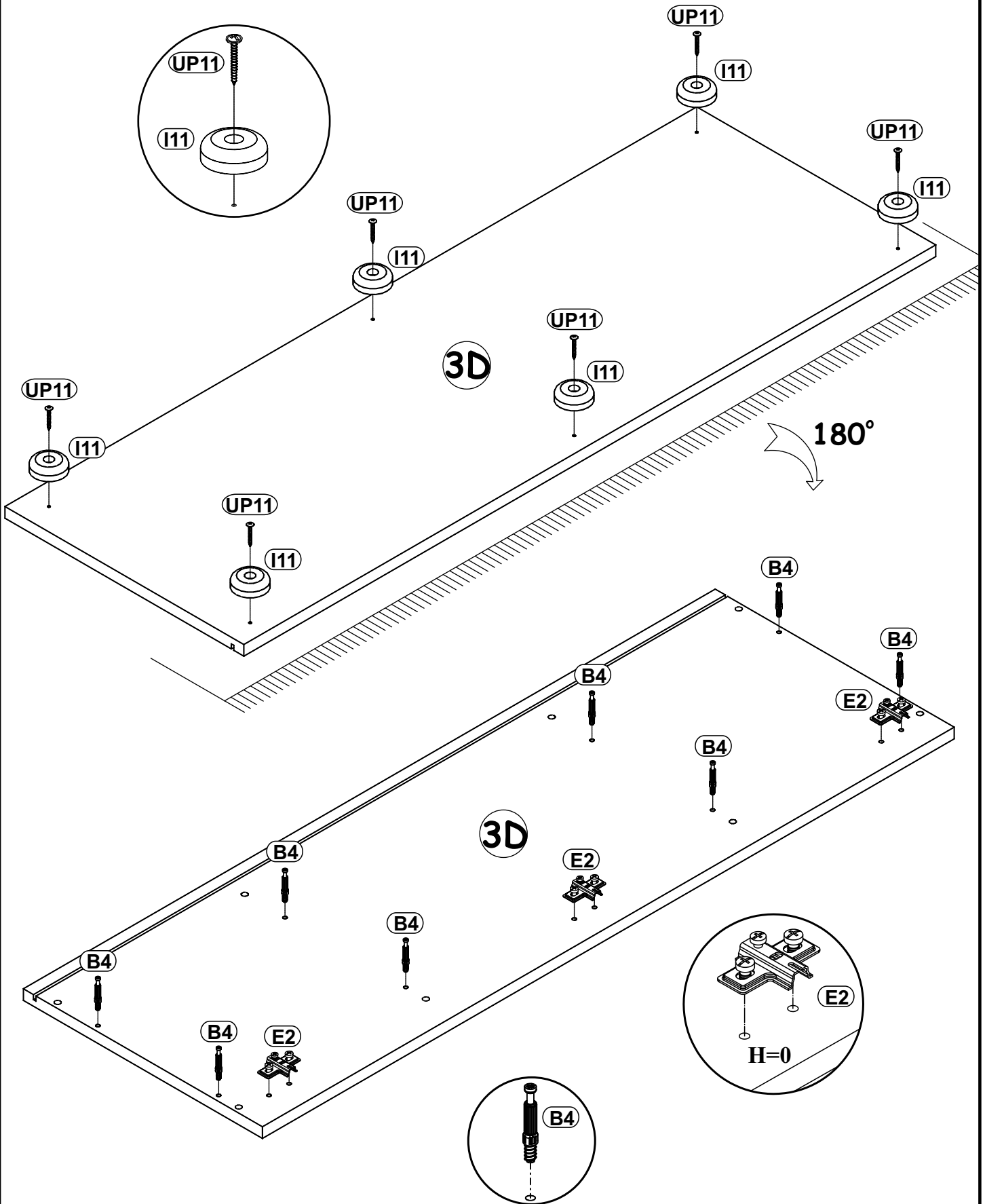
4

B4	
x8	

I11	
x6	Ø45, h=15


UP11	
x6	UPØ4x20

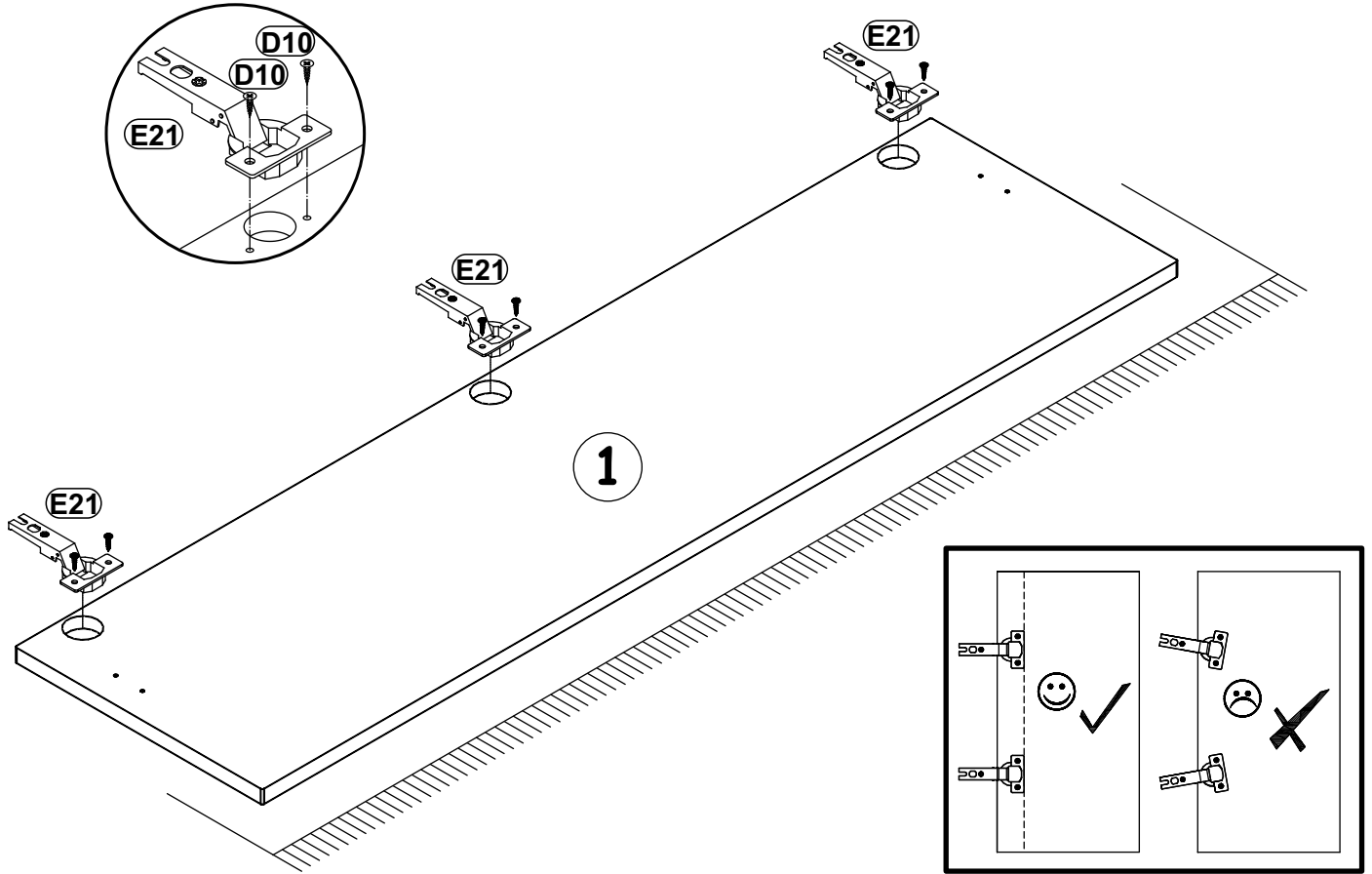
E2	
x3	H=0




QUILL TYP 30

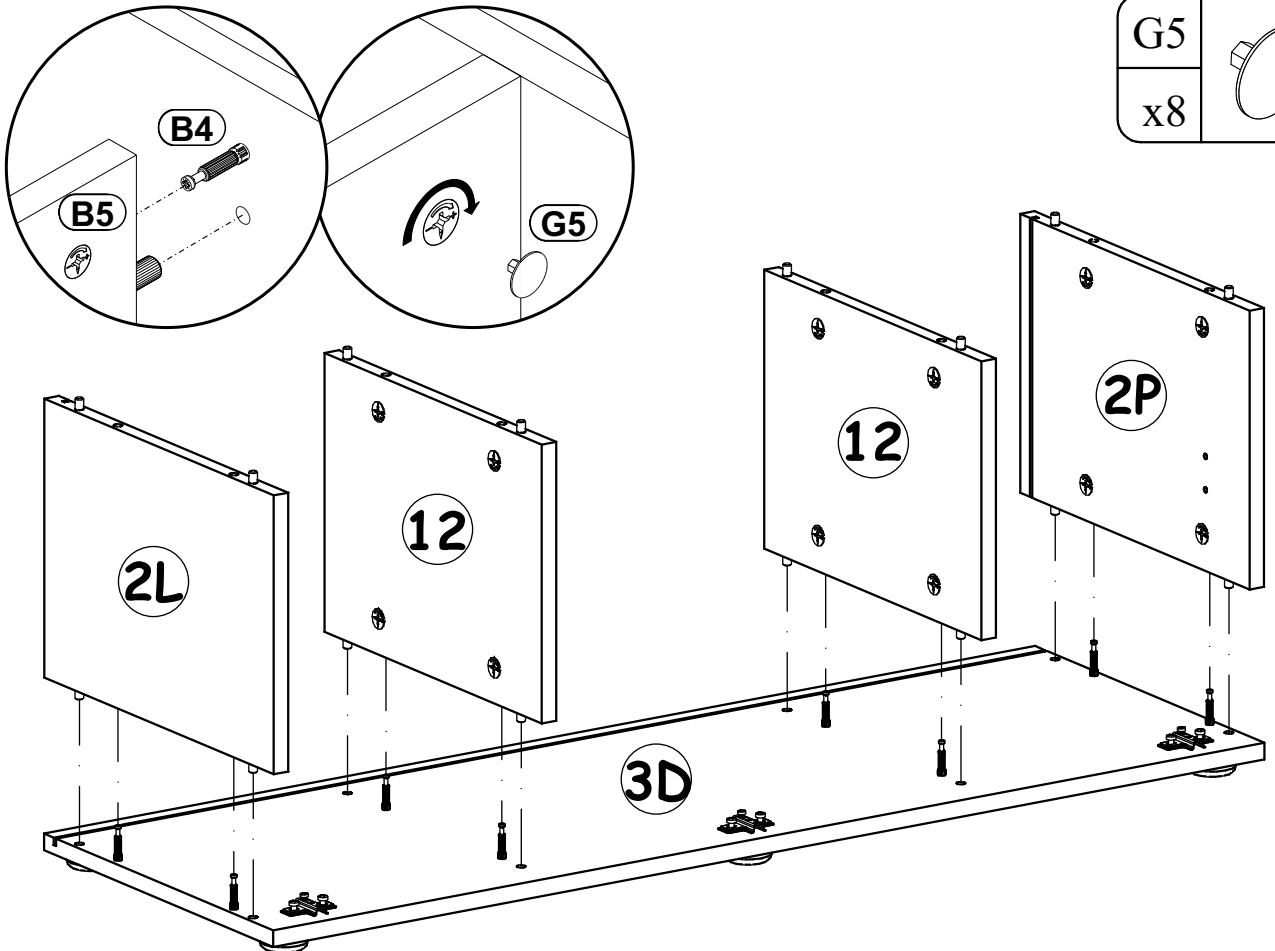
5

E21	Ø35	D10	 USØ3,5x13
x3	H=0	x6	



6

G5	
x8	

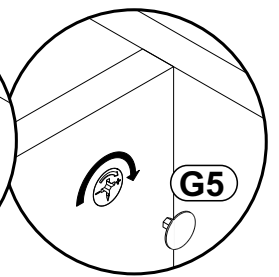
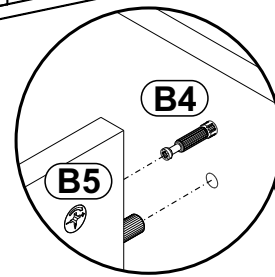
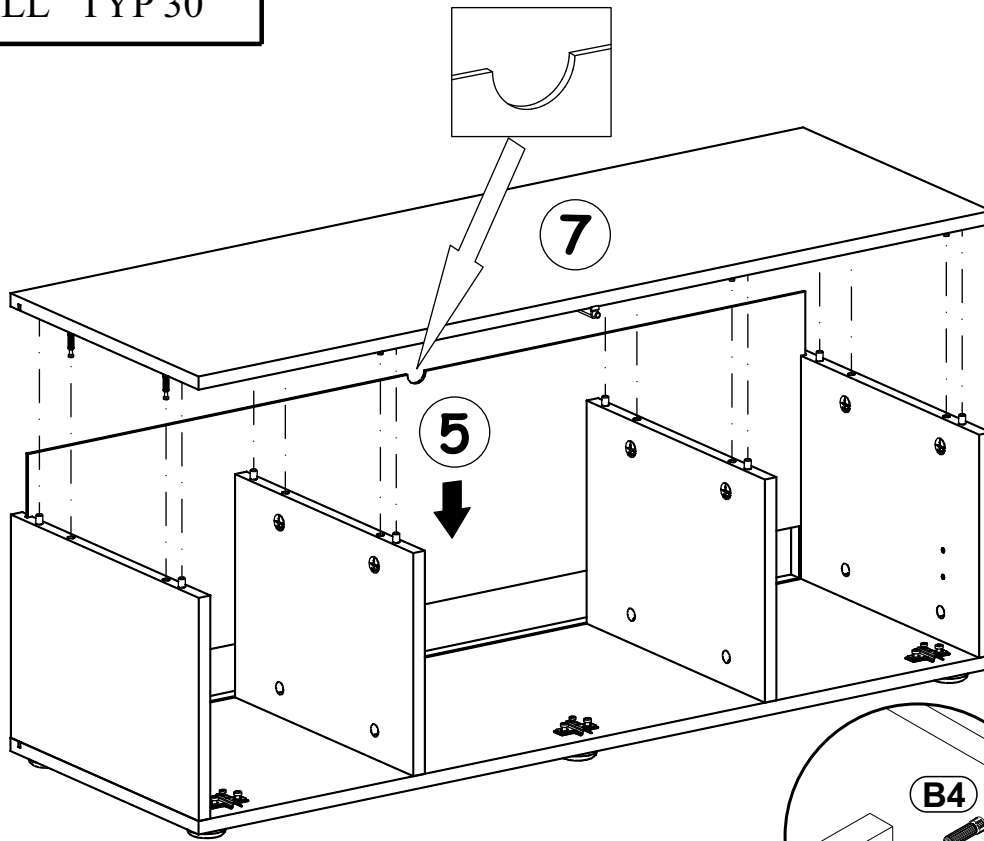
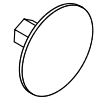


QUILL TYP 30

7

G5

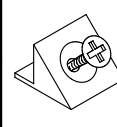
x8



8

S1

x10

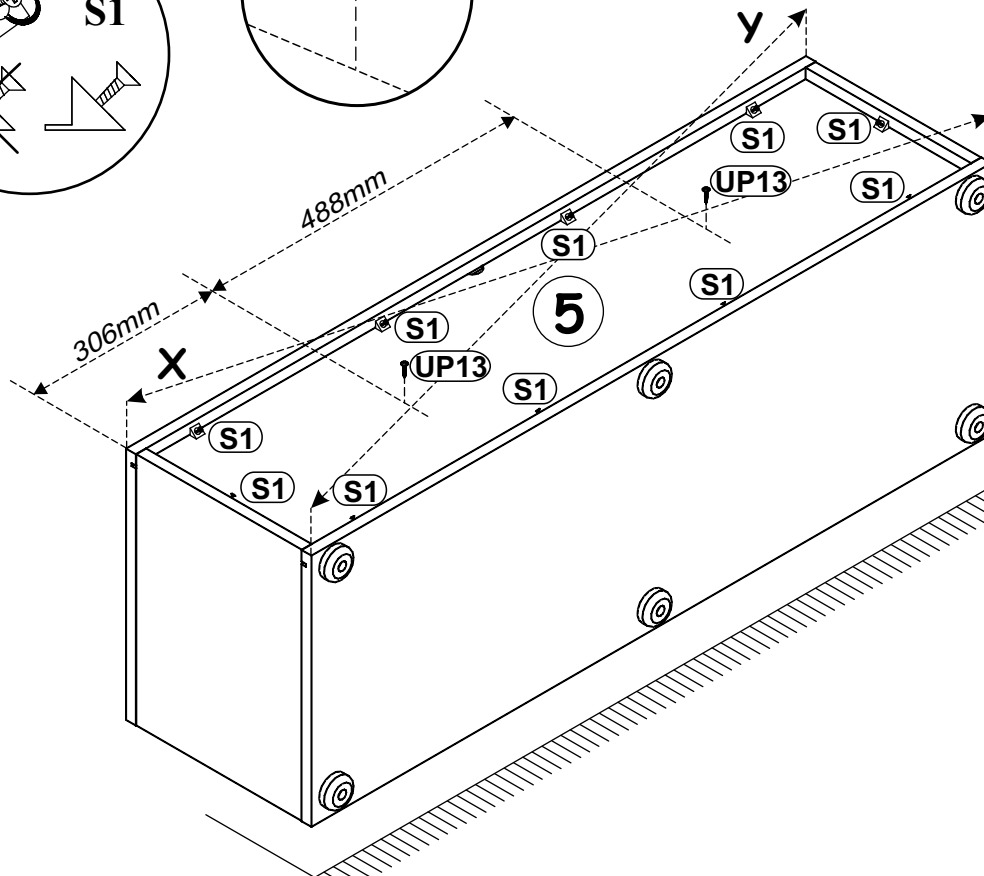
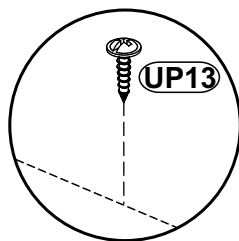
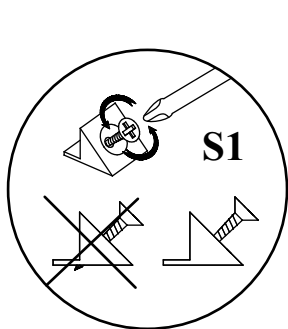


UP13

x2

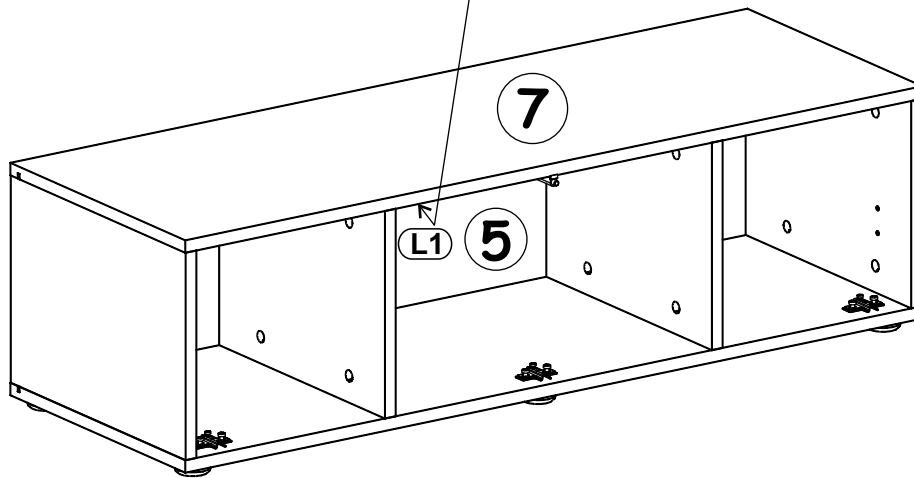
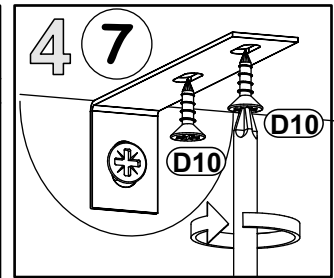
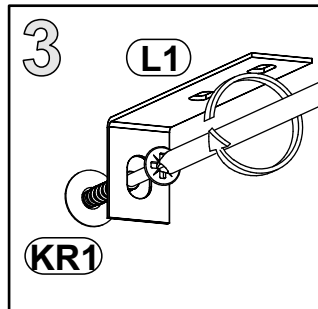
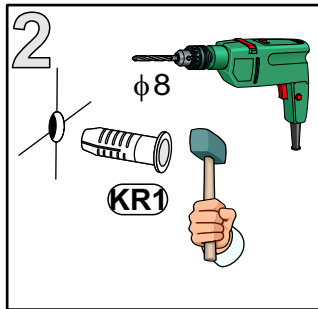
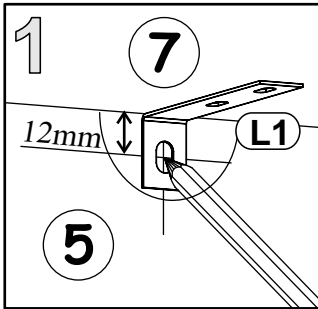
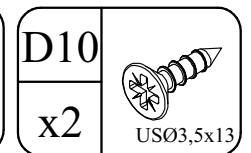
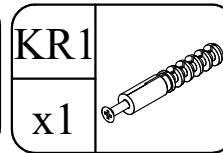
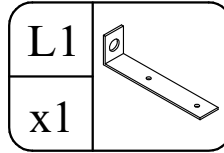
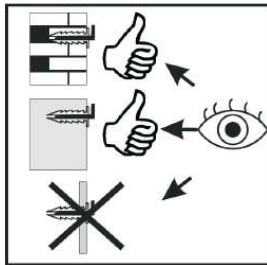


X=Y 90°



QUILL TYP 30

9



10

