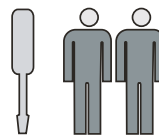
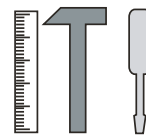
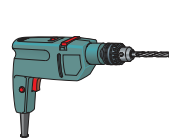
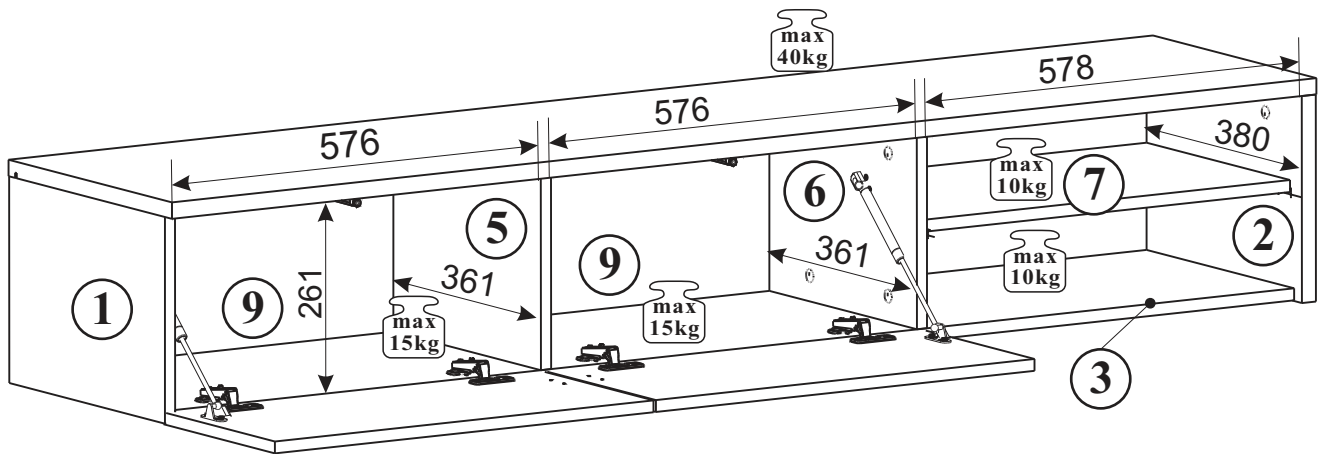
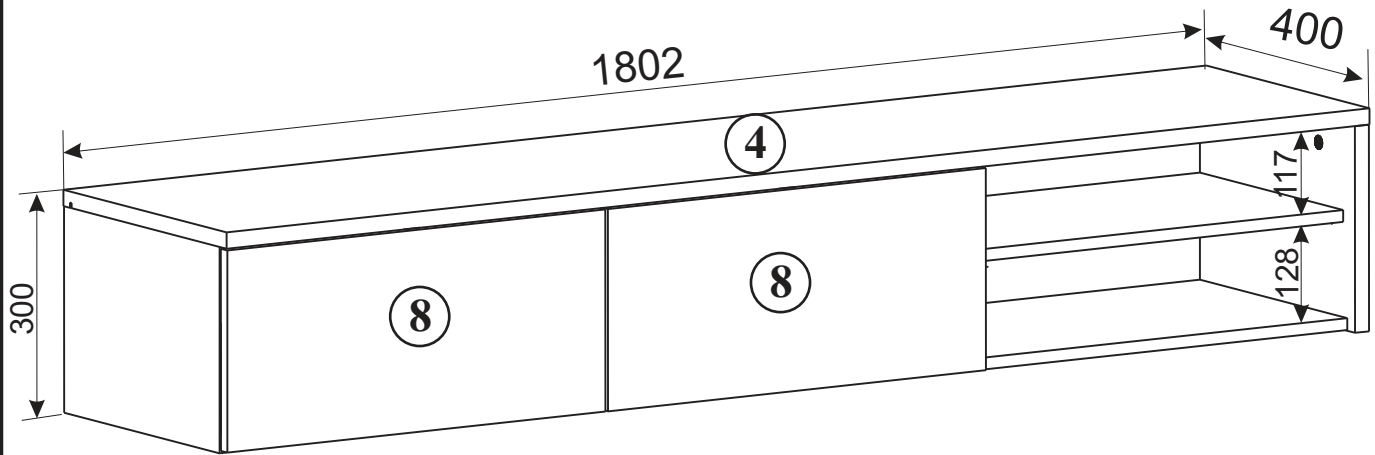
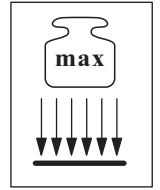


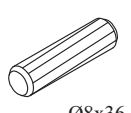

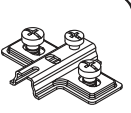
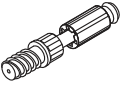
DALLAS- RTV I __ DL

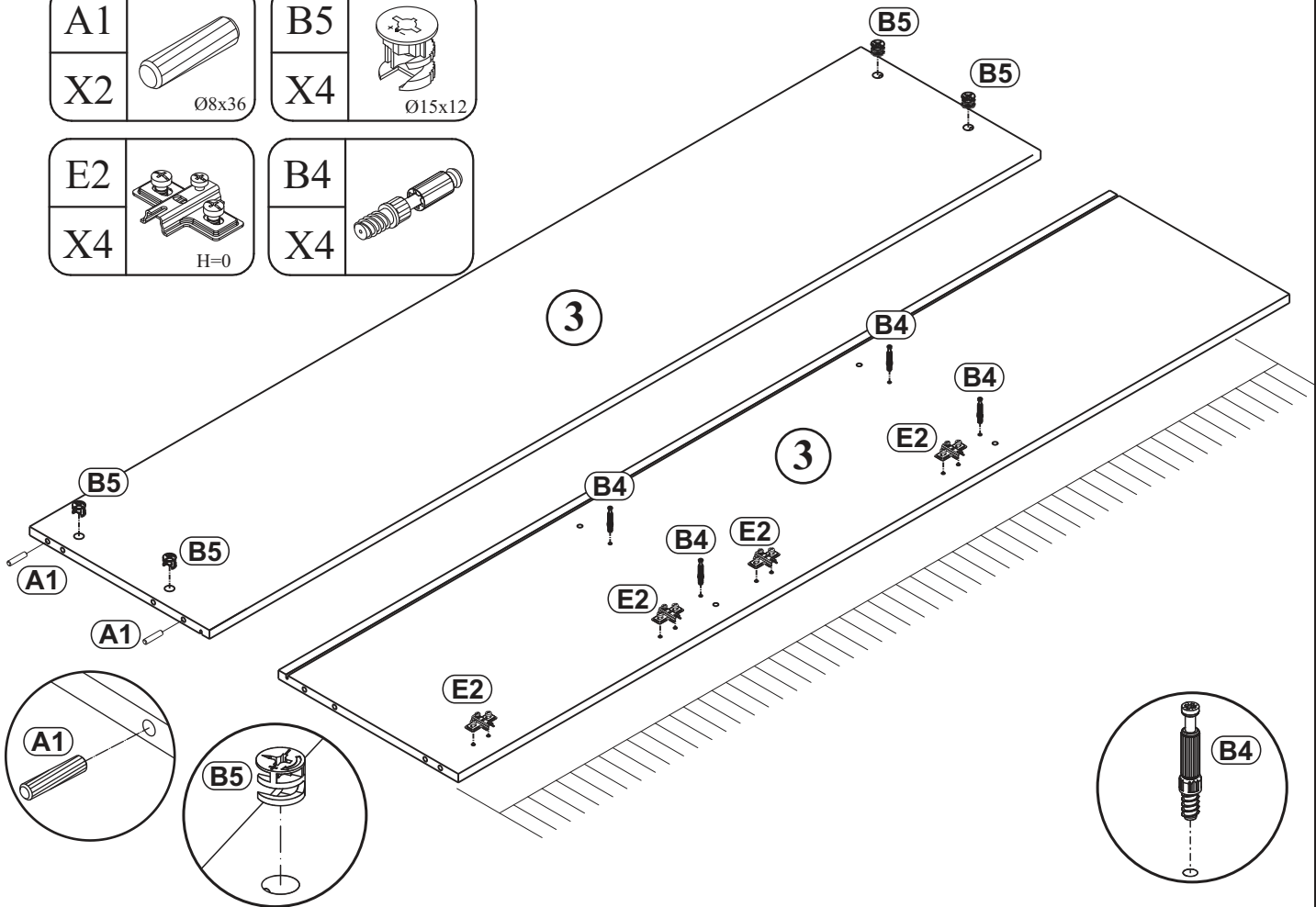


200 min

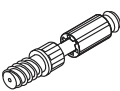
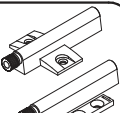
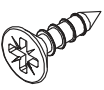
NO	DIM.			COL.-NO	QTY
1	278	381	16	1/1	1
2	278	400	22	1/1	1
3	1762	381	16	1/1	1
4	1802	400	22	1/1	1
5	261	361	16	1/1	1
6	261	361	16	1/1	1
7	578	351	16	1/1	1
8	596	272	16	1/1	2
9	1774	273	3	1/1	1

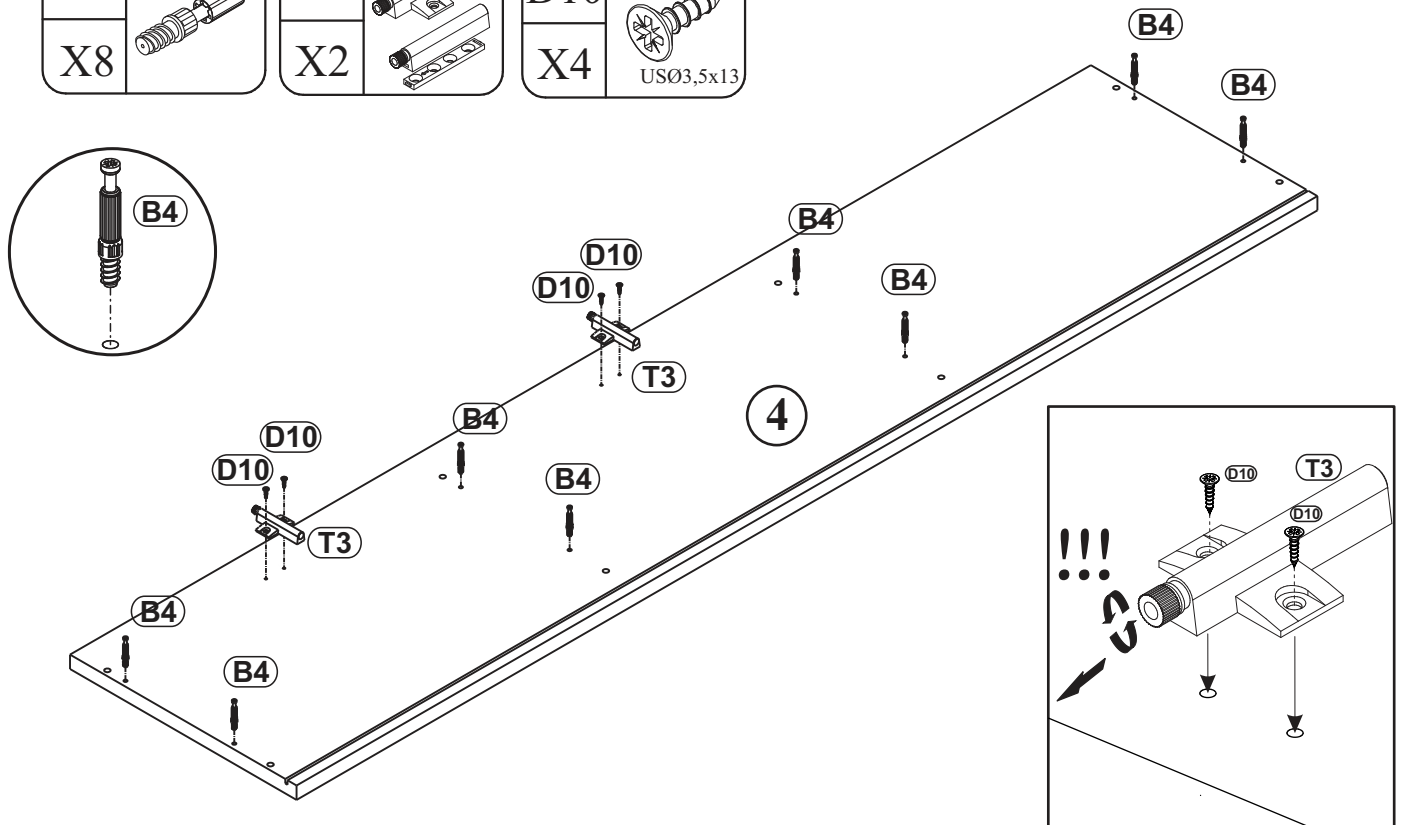
1

A1		B5	
X2	Ø8x36	X4	Ø15x12
E2		B4	
X4	H=0	X4	

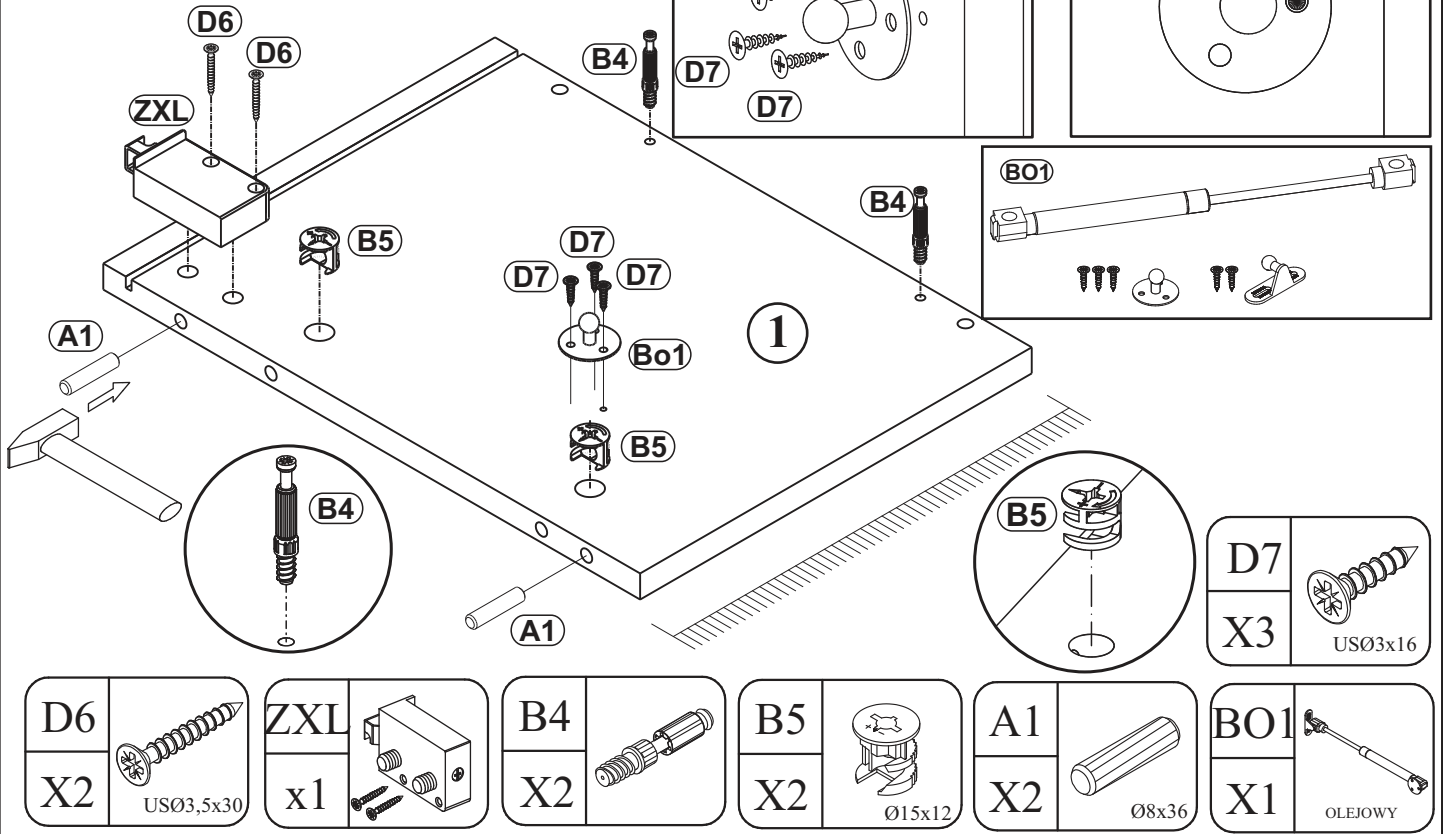


2

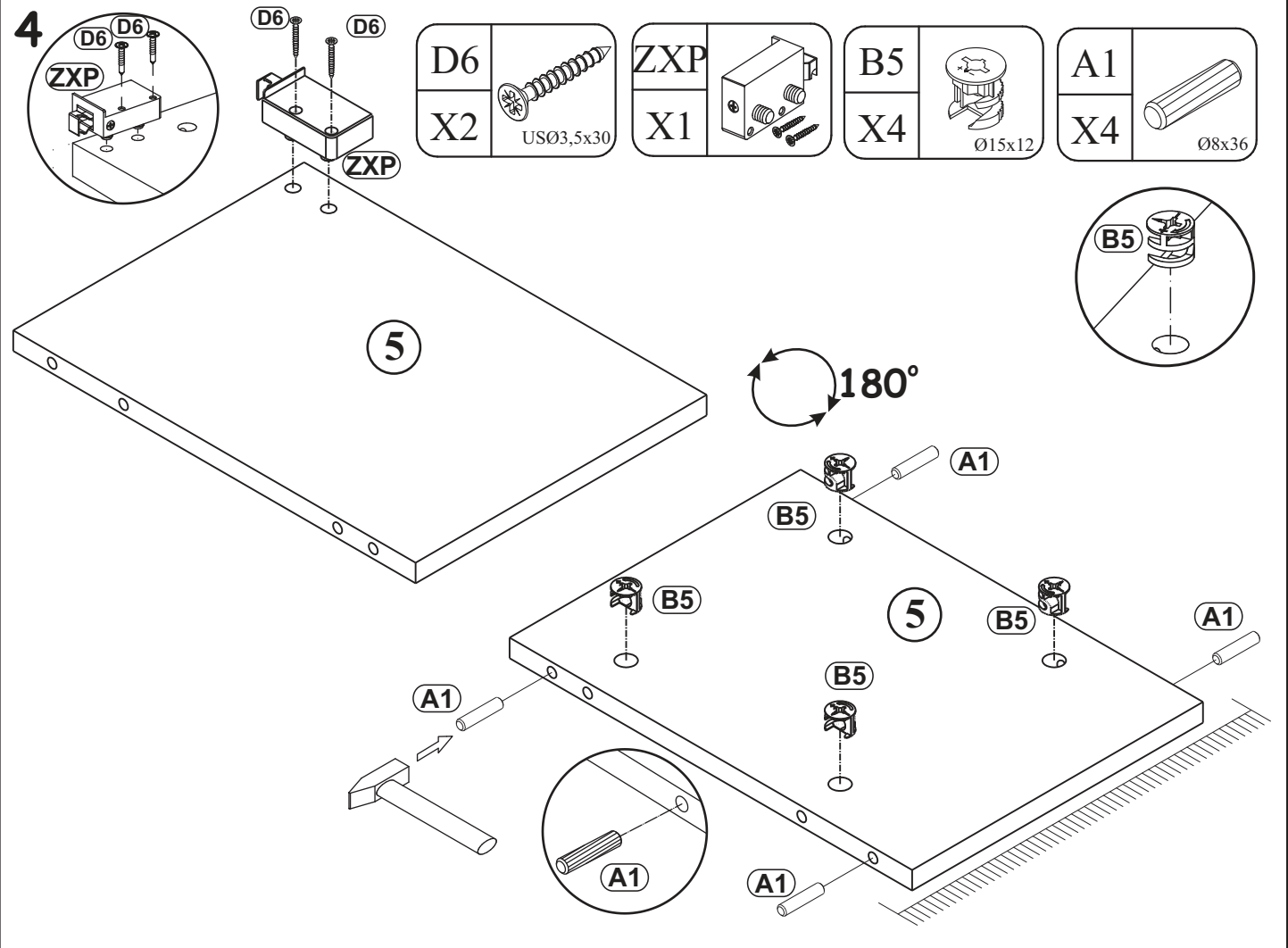
B4		T3/T5		D10	
X8		X2		X4	USØ3,5x13



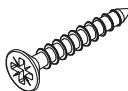
3

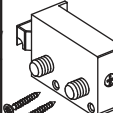



4




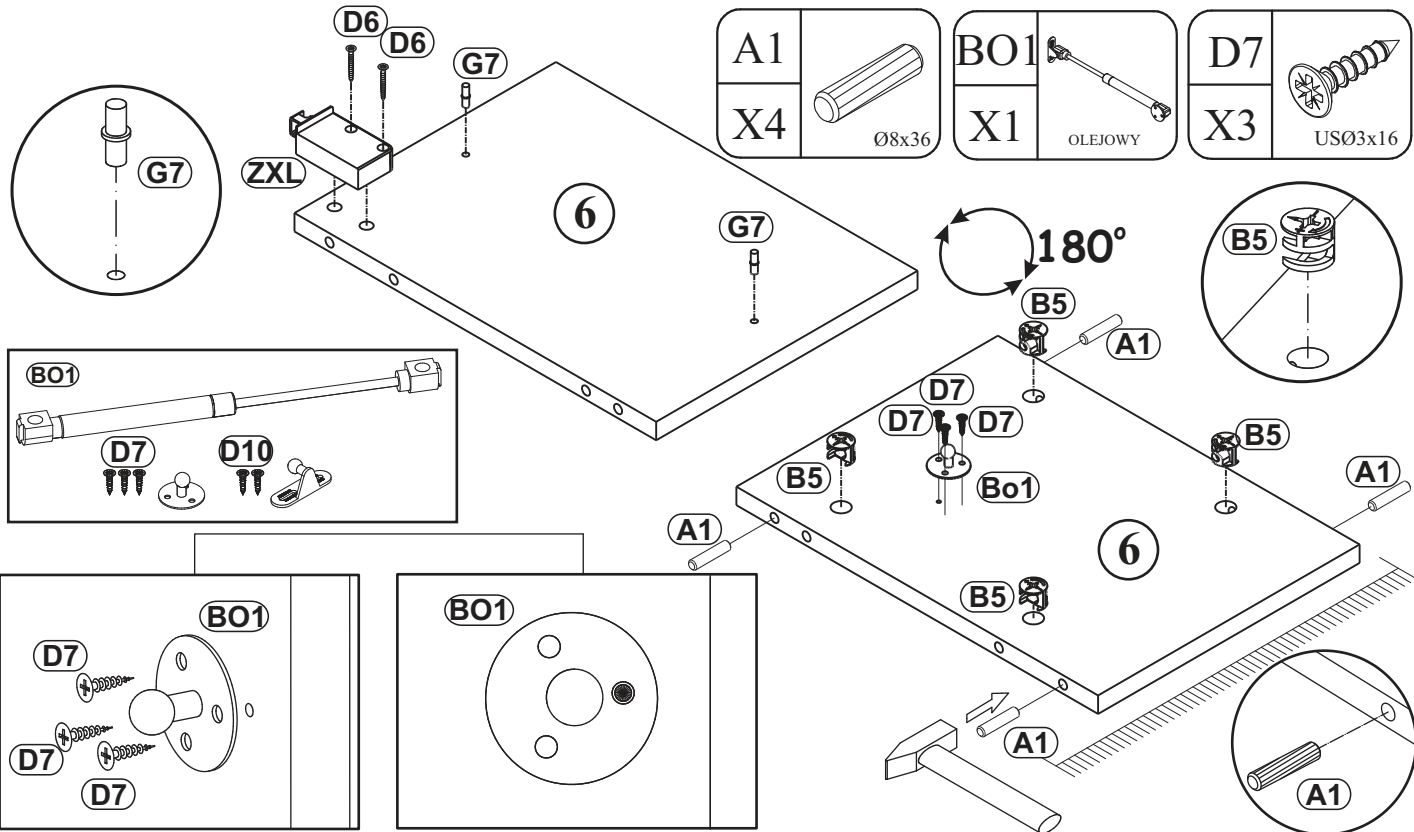
5

D6	
X2	USØ3,5x30

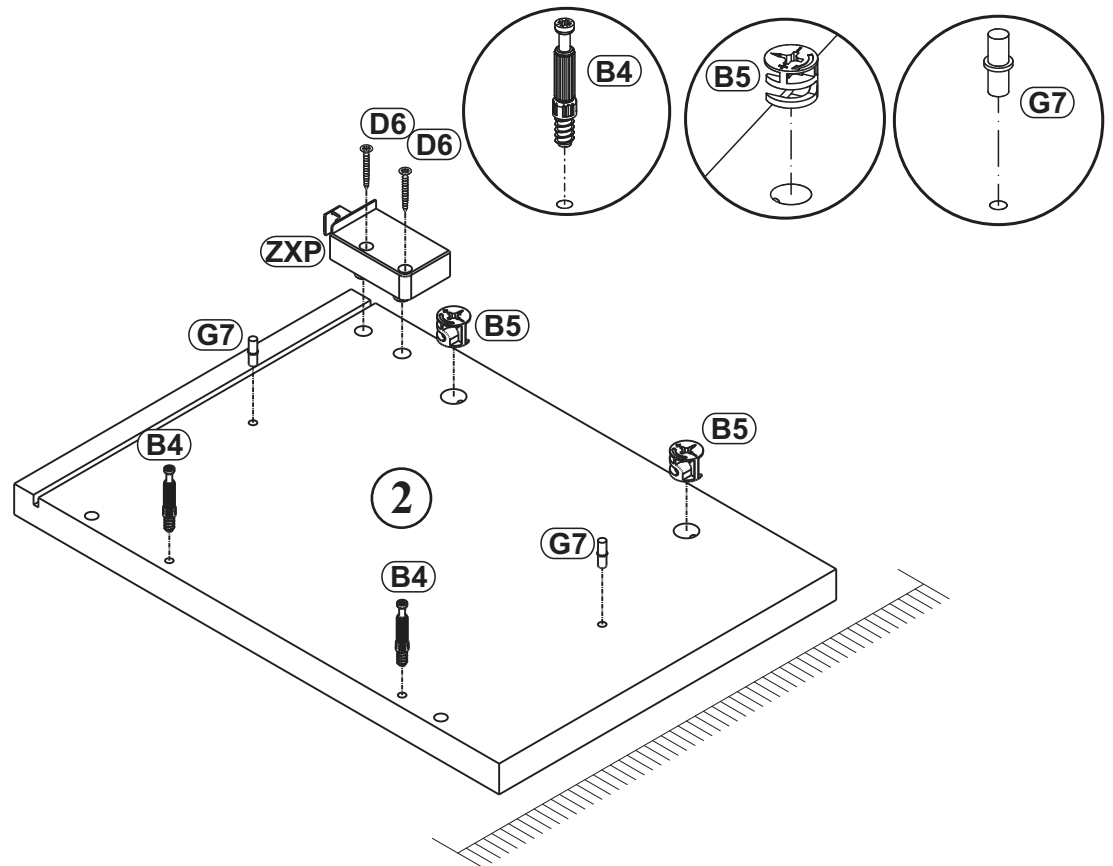
ZXL	
x1	

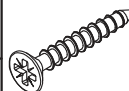
B5	
X4	Ø15x12

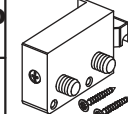
G7	
X2	

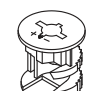



6

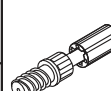


D6	
X2	USØ3,5x30


ZXP	
X1	

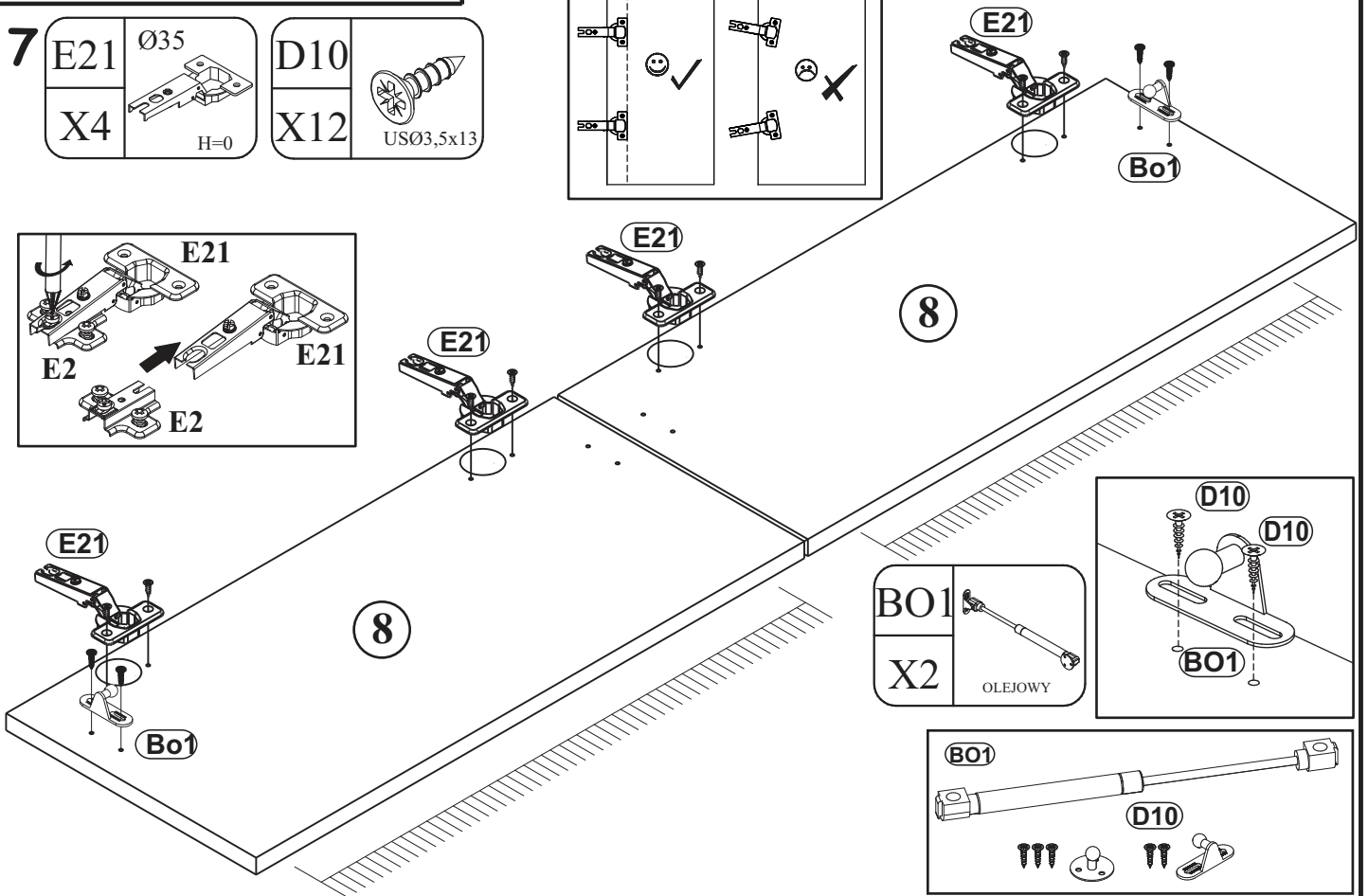
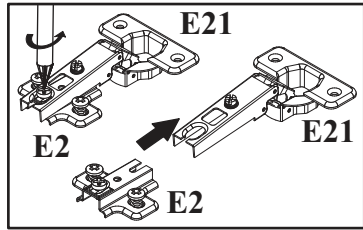
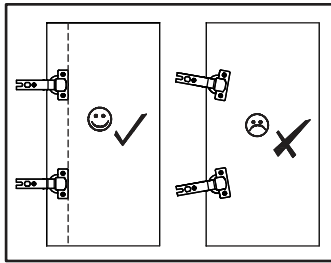
B5	
X2	Ø15x12


G7	
X2	

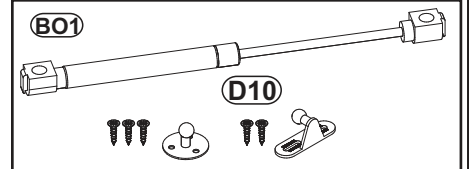
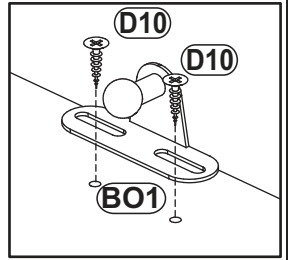
B4	
X2	

7

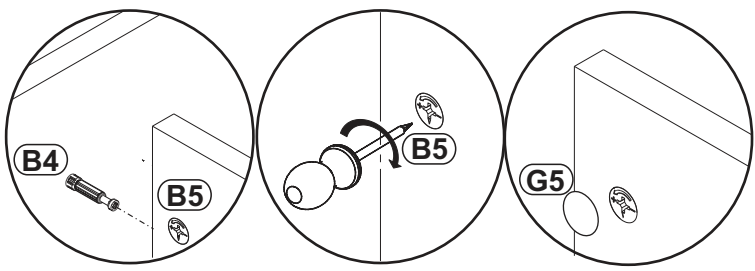
E21	Ø35	D10	 USØ3,5x13
X4	H=0	X12	




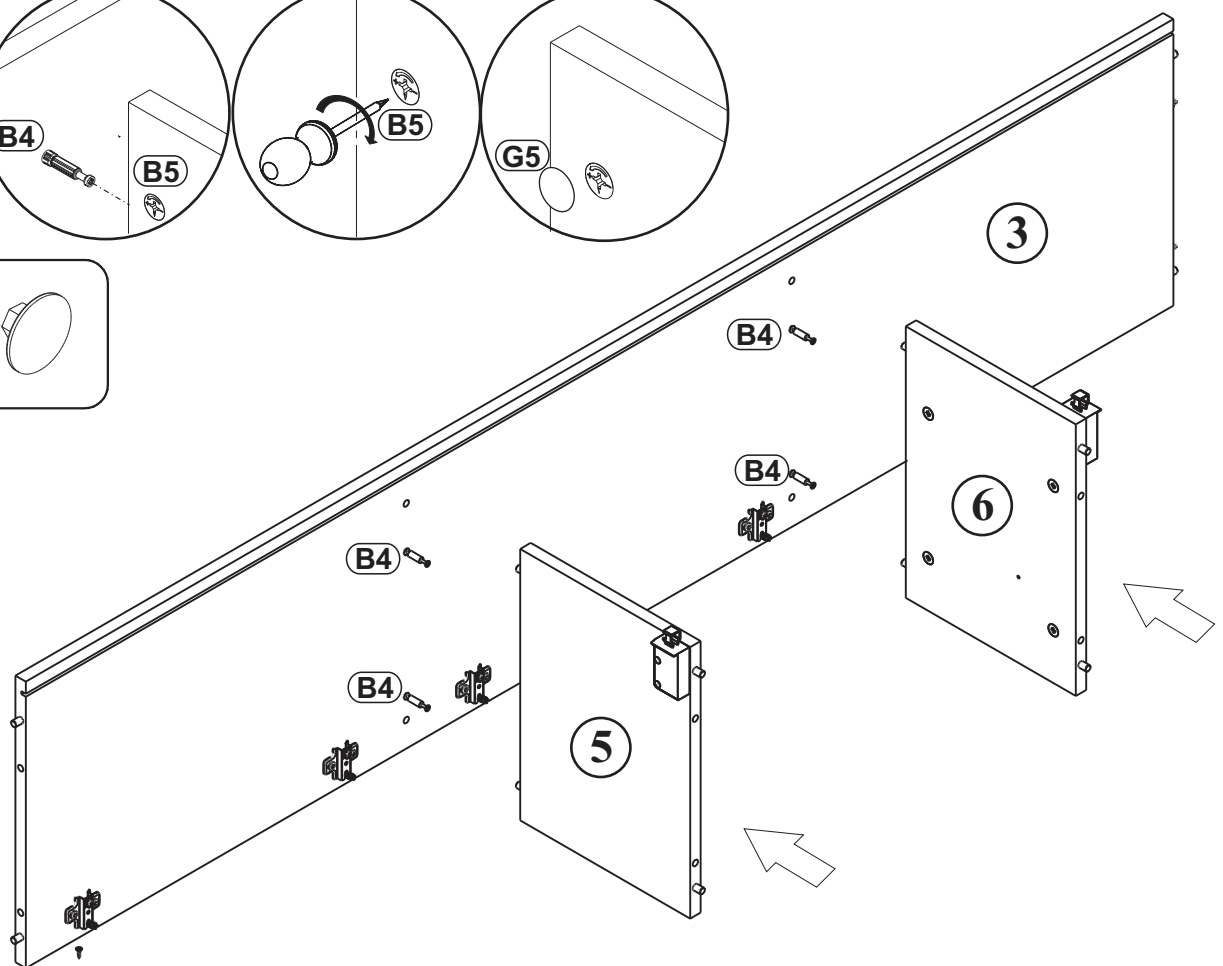
BO1	 OLEJOWY
X2	



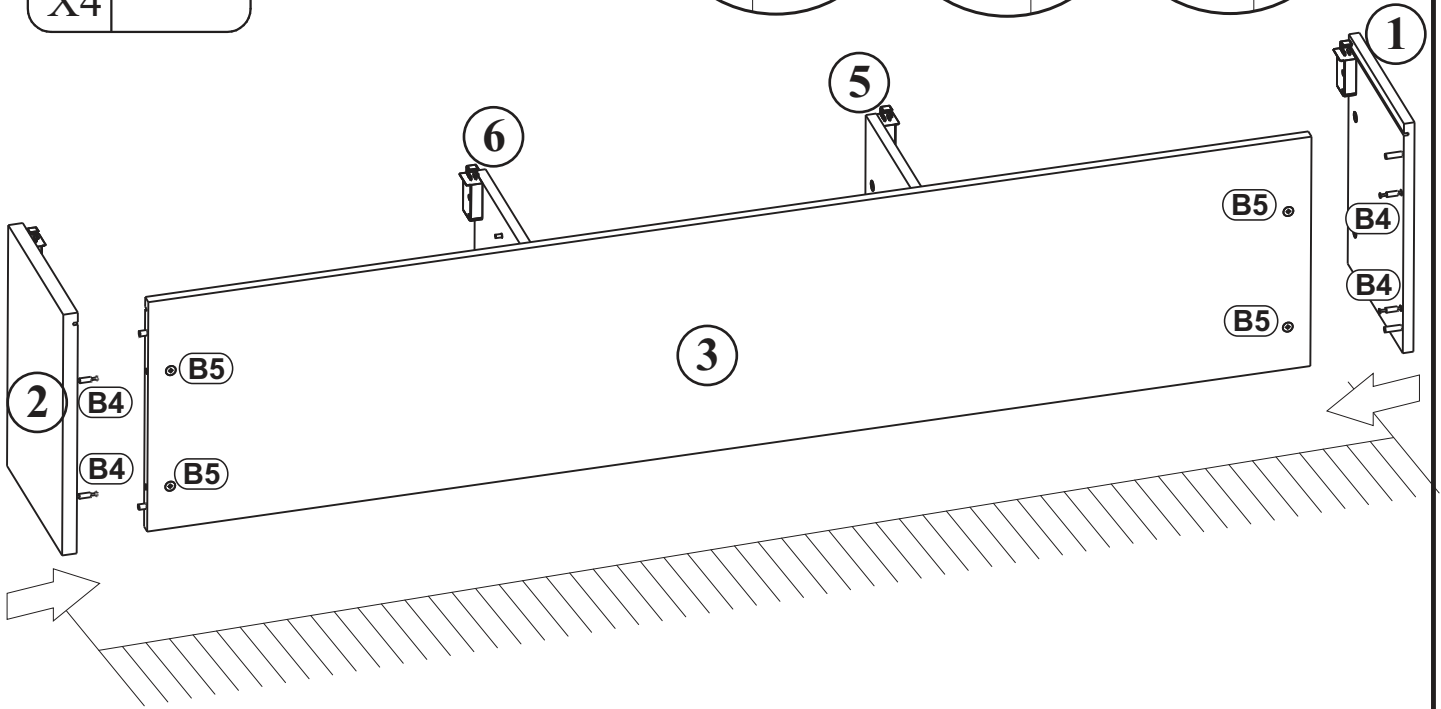
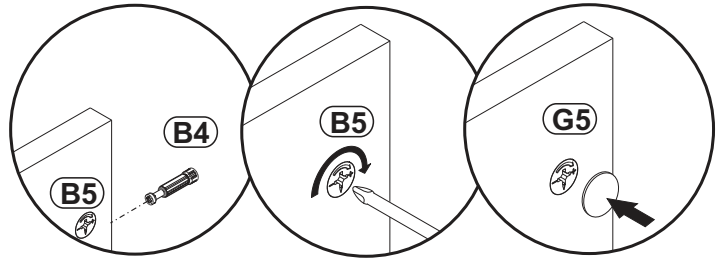
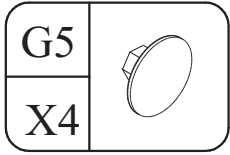
8



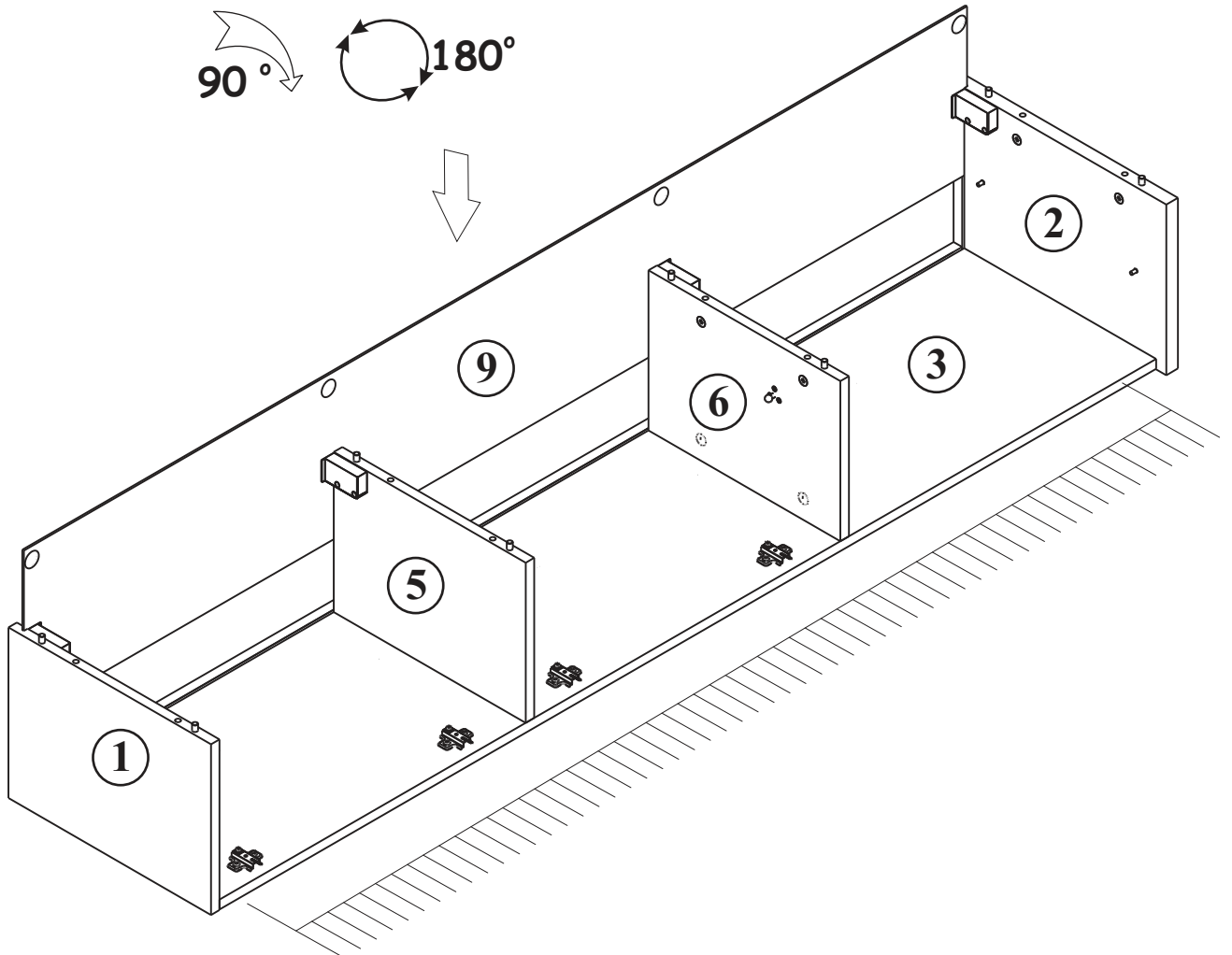
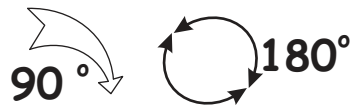
G5	
X4	



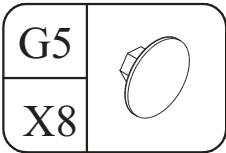
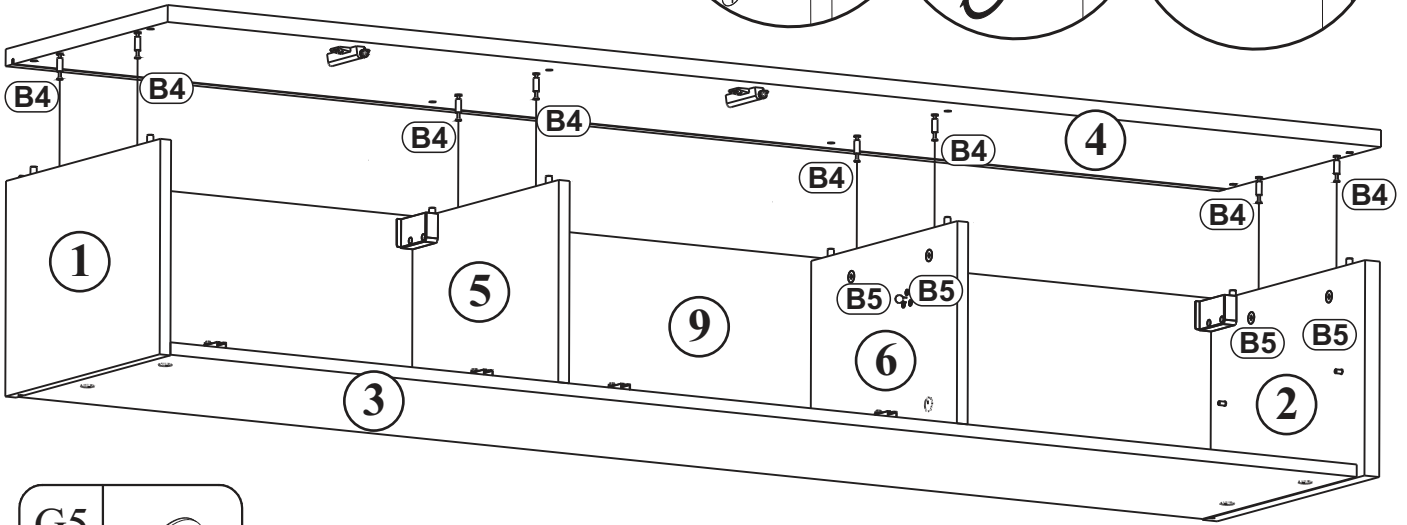
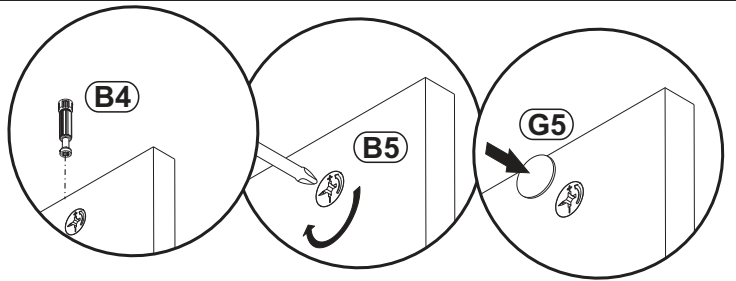
9



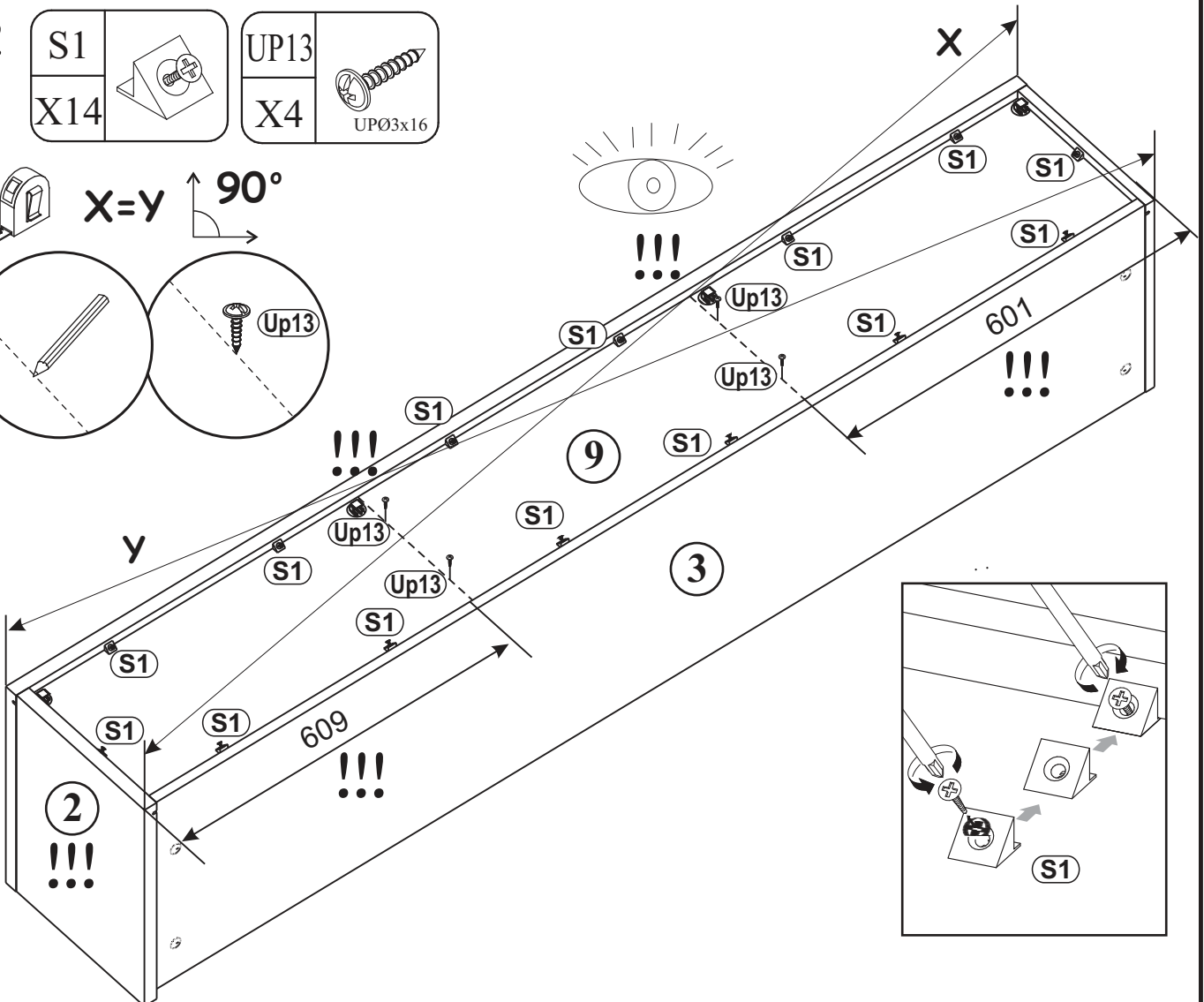
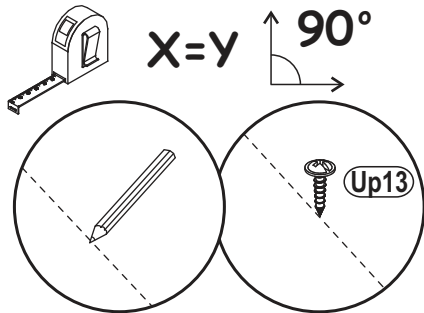
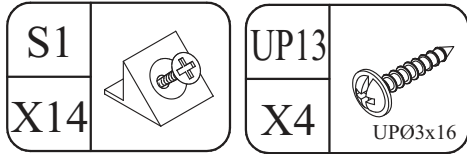
10



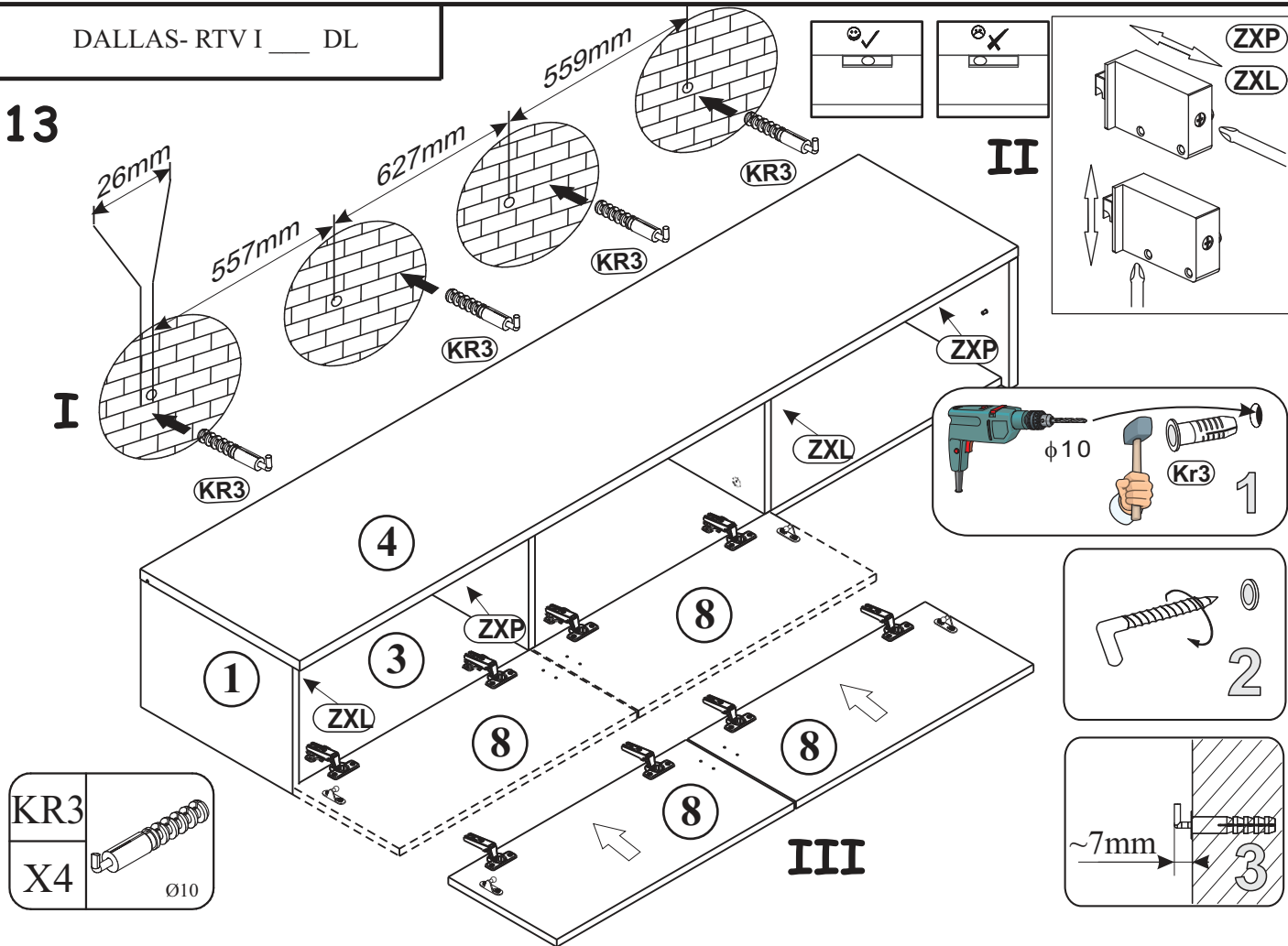
11



12



13



14

