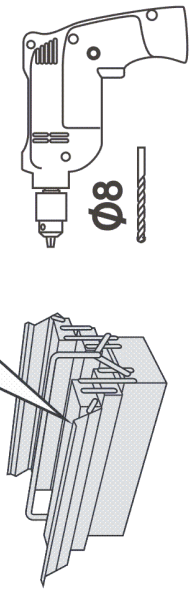
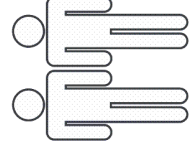
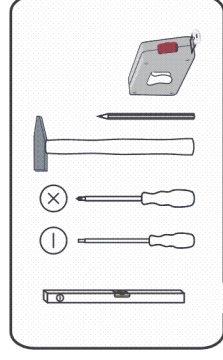
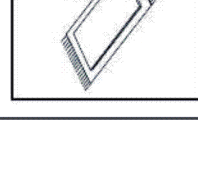
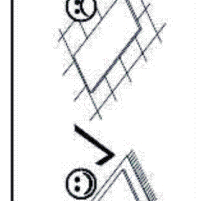
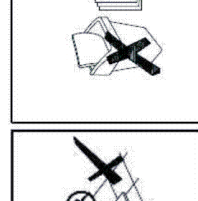
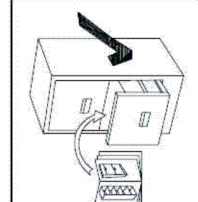
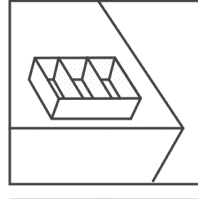
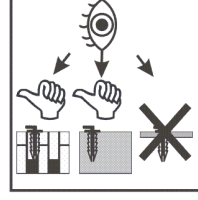
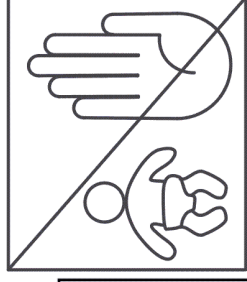
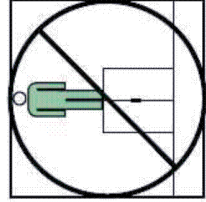
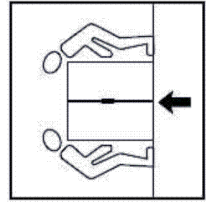
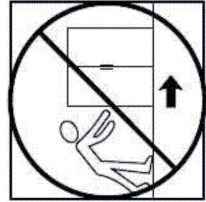
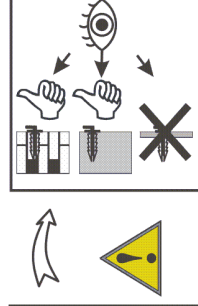
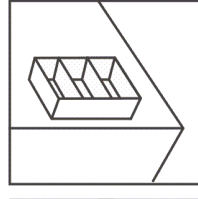
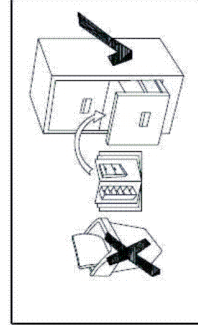
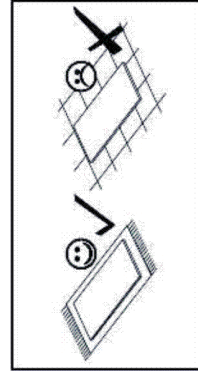
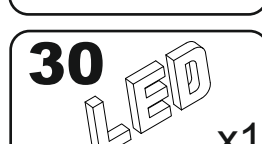
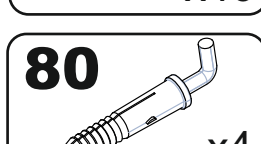
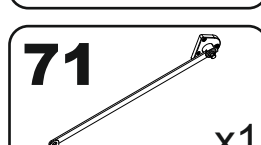
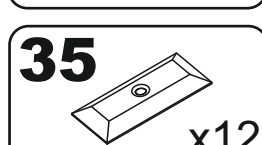
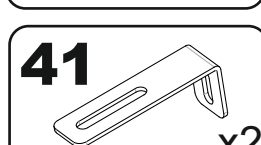
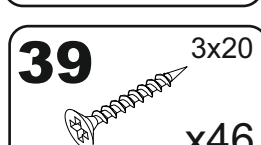
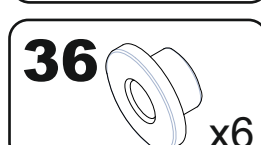
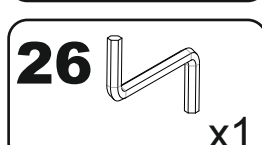
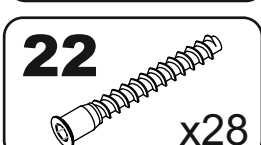
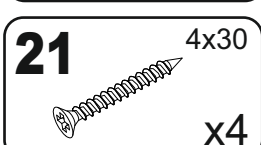
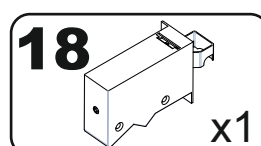
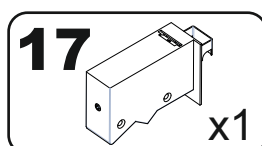
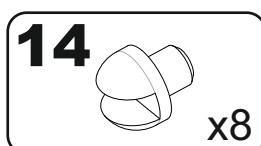
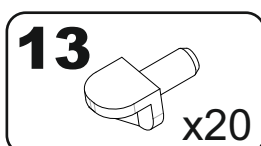
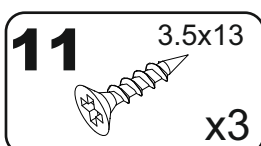
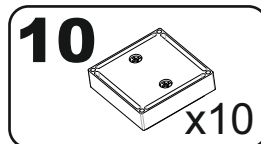
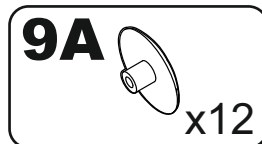
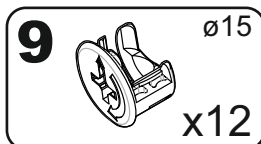
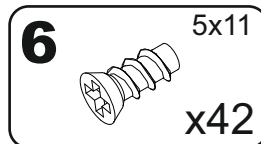
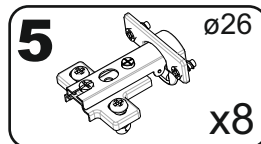
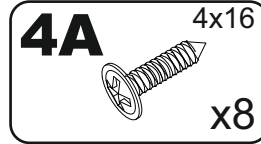
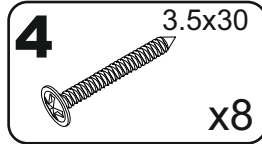
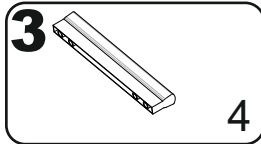
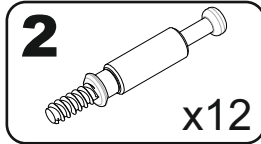
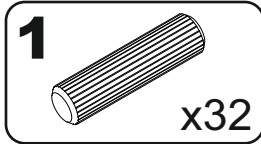
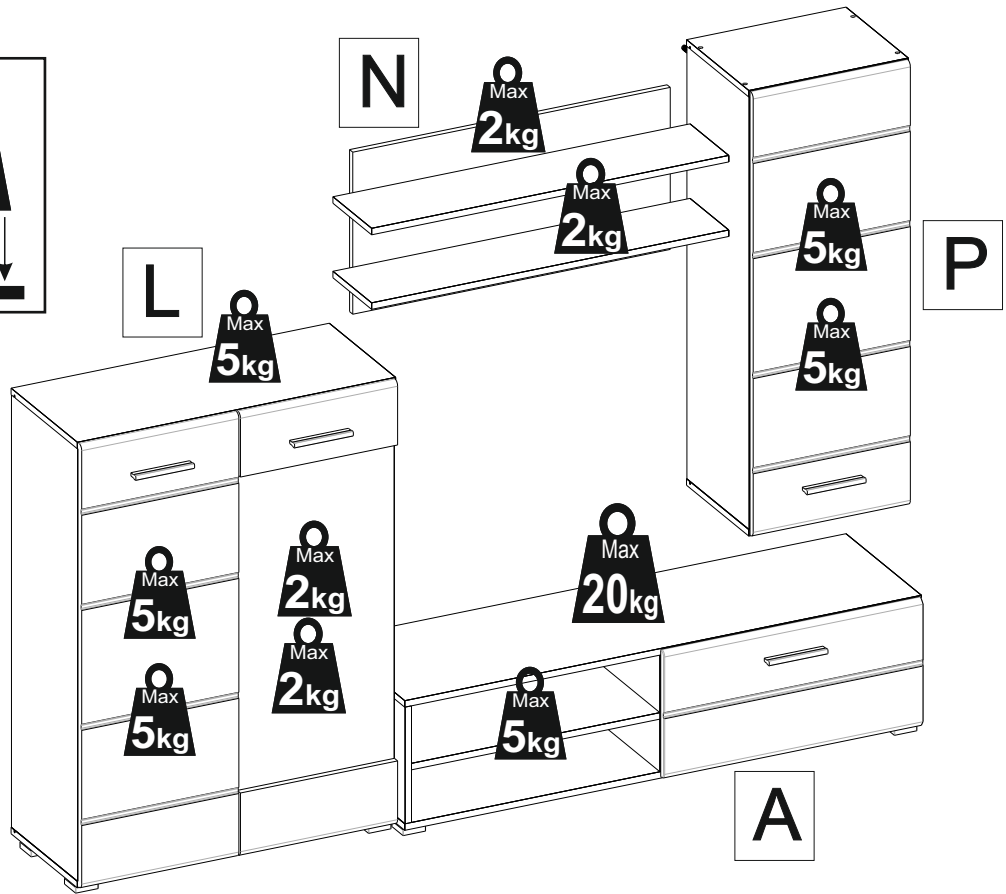
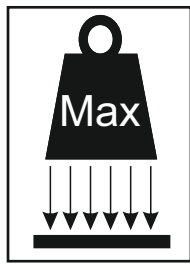
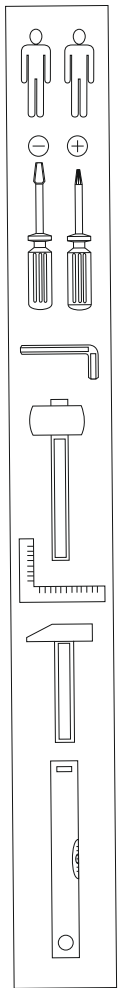
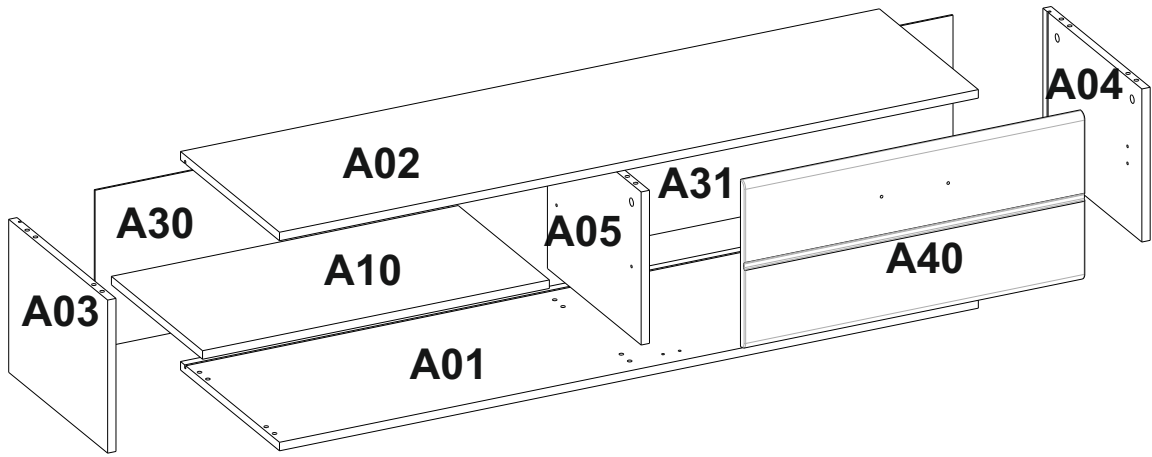


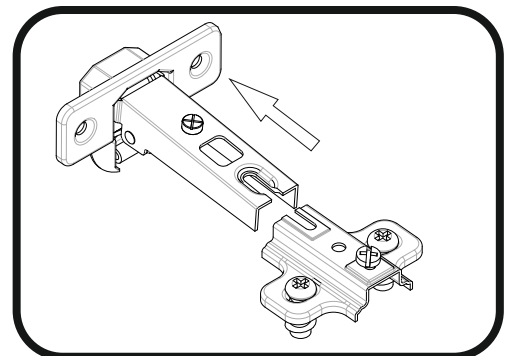
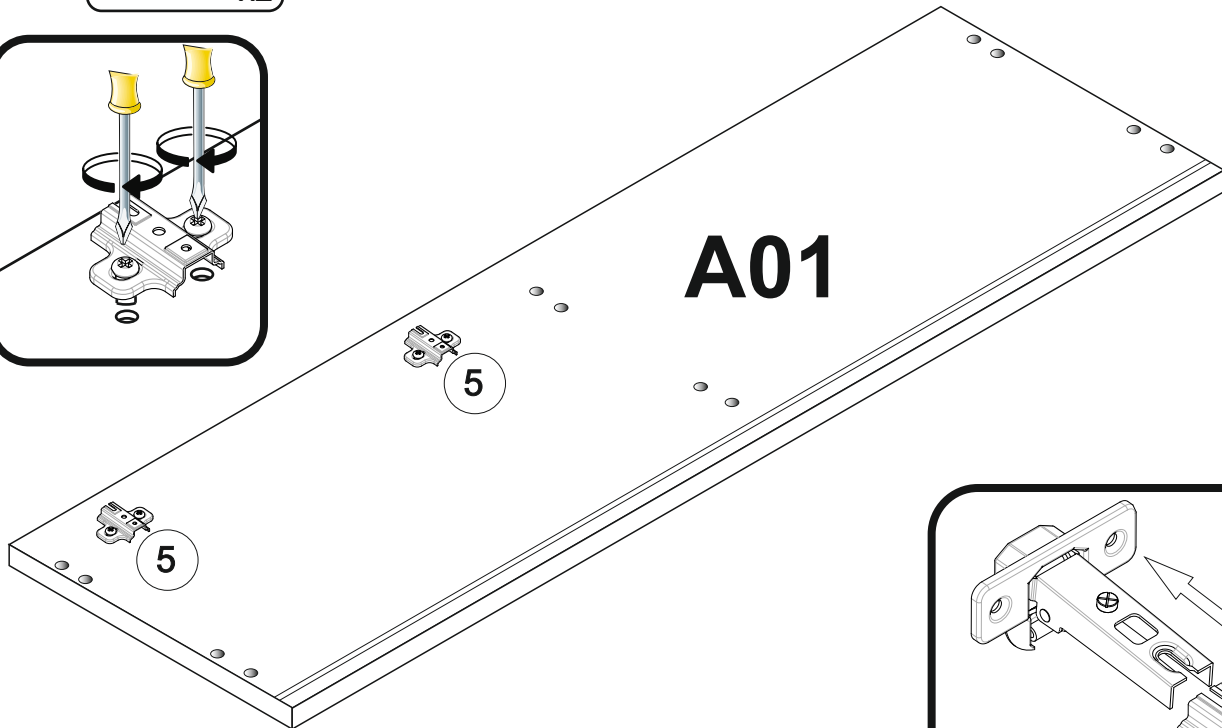
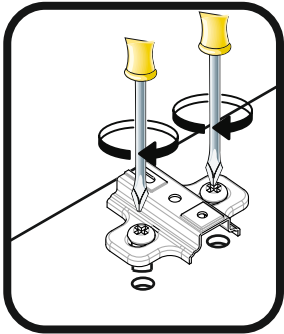
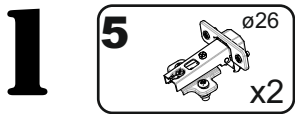
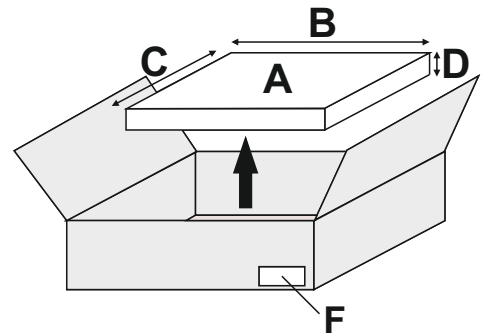
240 min



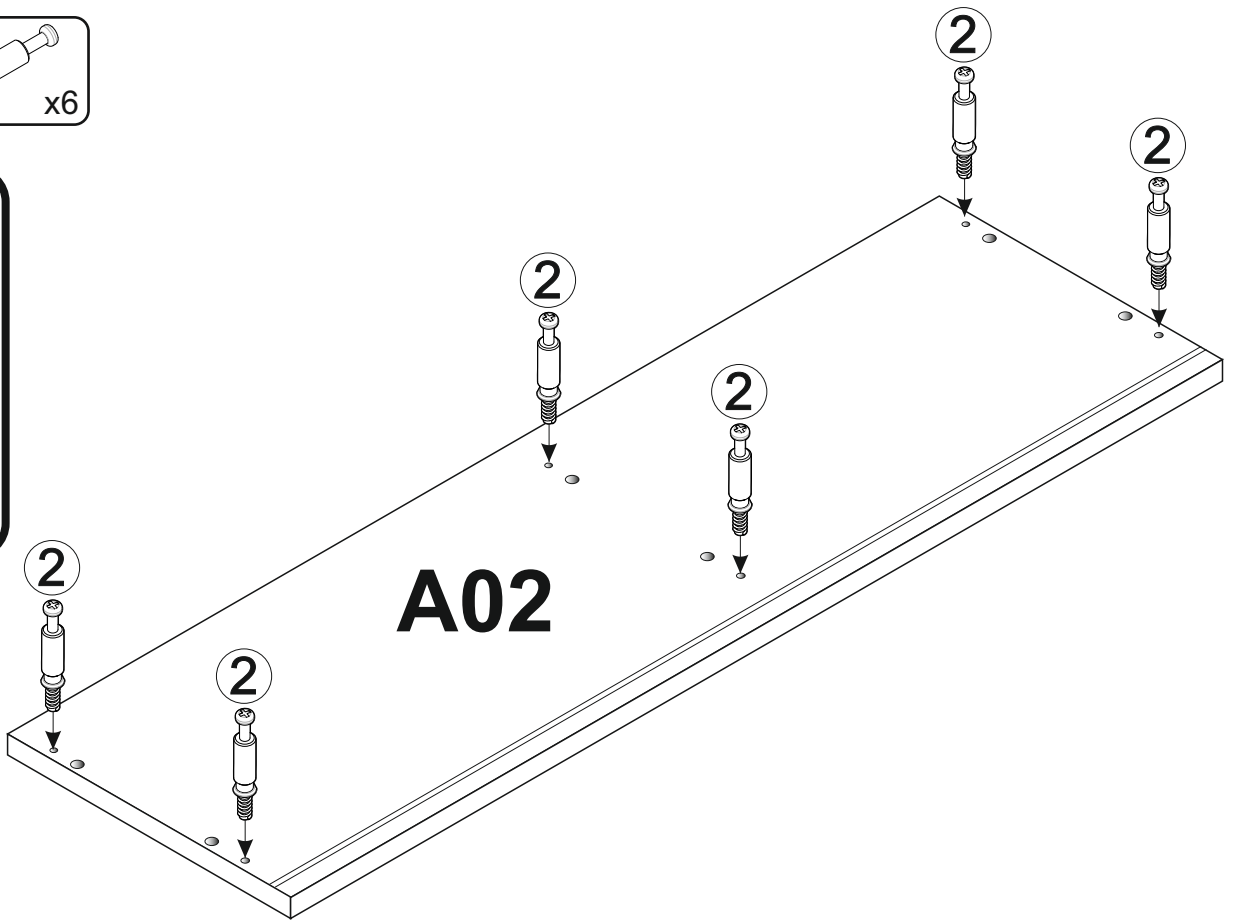
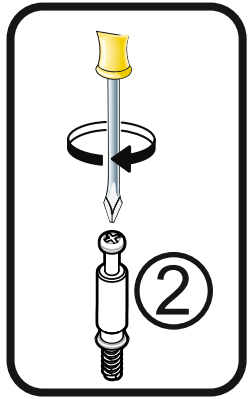
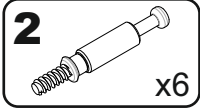




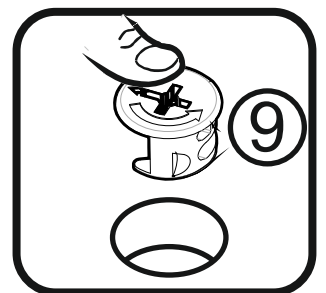
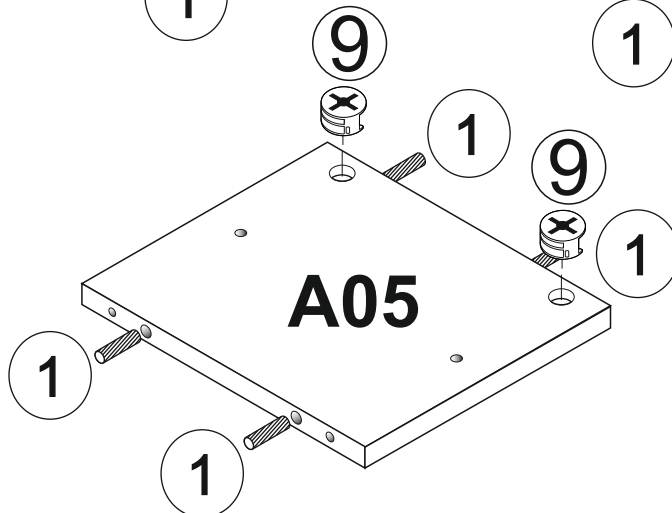
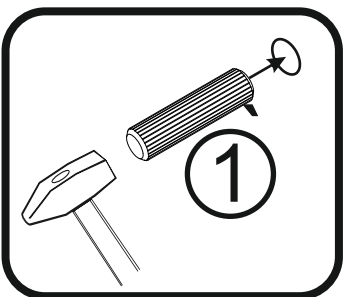
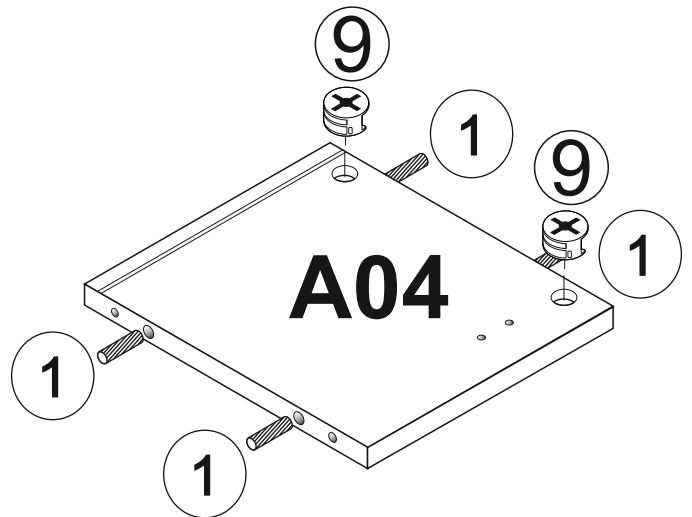
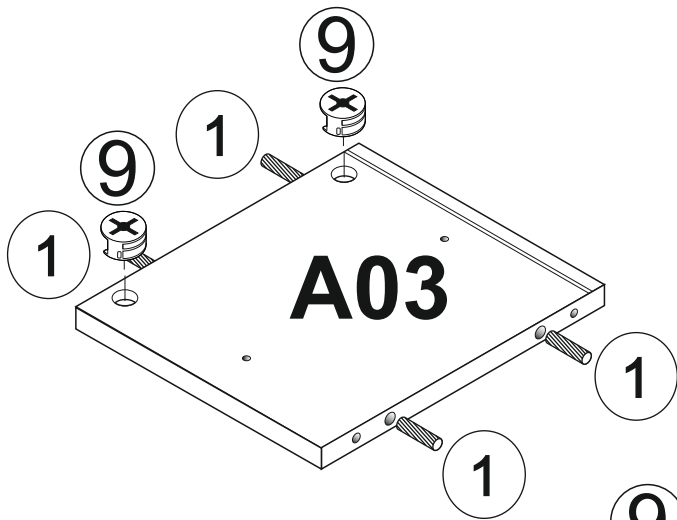
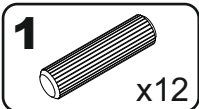
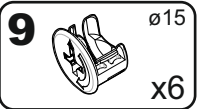
A	B (mm)	C (mm)	D (mm)	E	F
A01	1342	380	16	1	2 3
A02	1342	380	16	1	2 3
A03	288	380	16	1	2 3
A04	288	380	16	1	2 3
A05	288	360	16	1	2 3
A10	666	350	16	1	2 3
A40	654	316	16	1	2 3
A30	298	679	3	1	2 3
A31	298	639	3	1	2 3



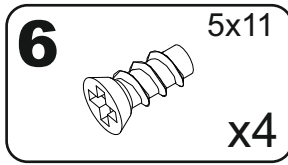
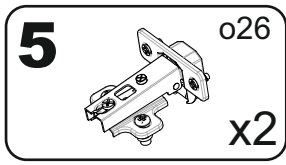
2



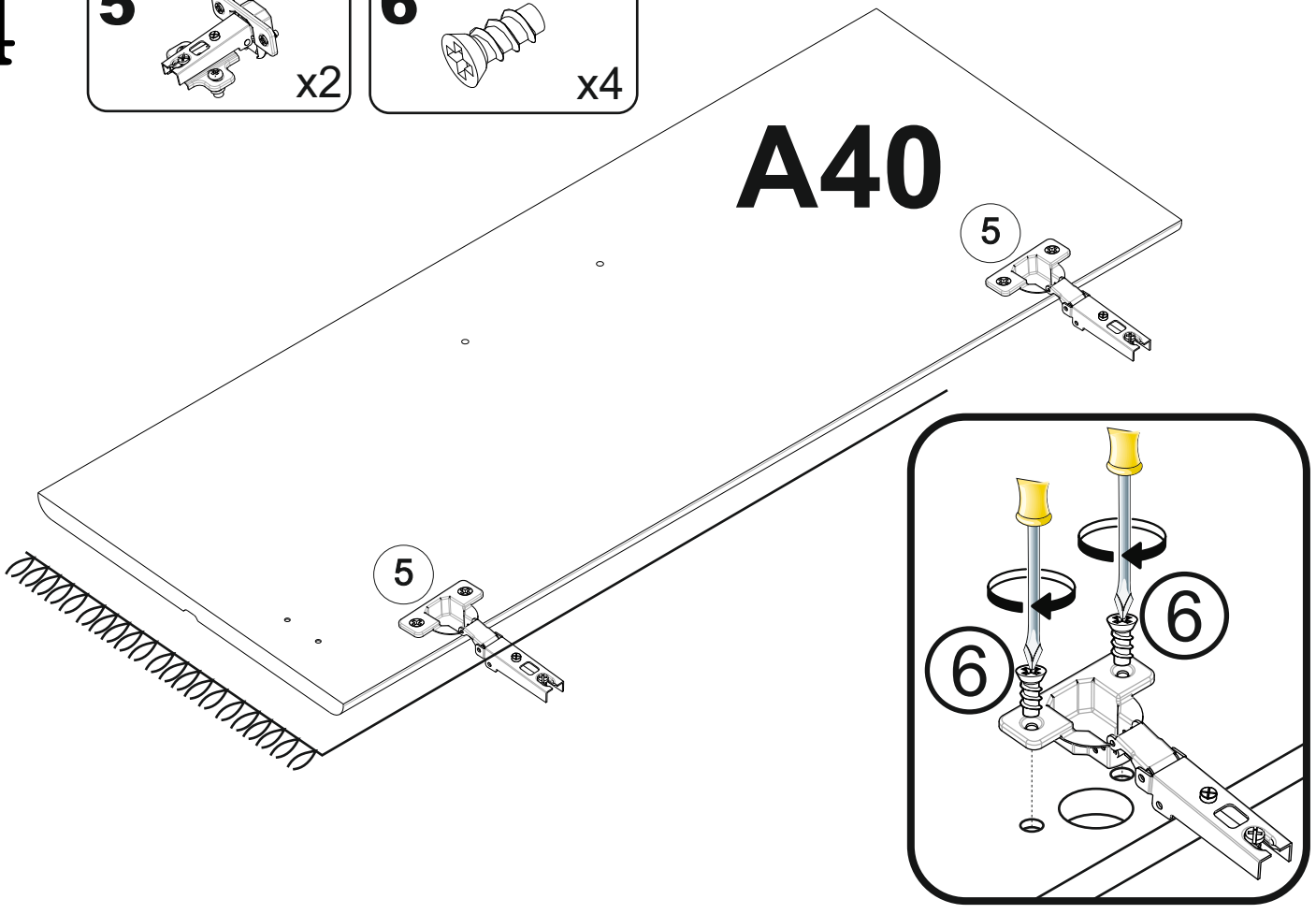
3



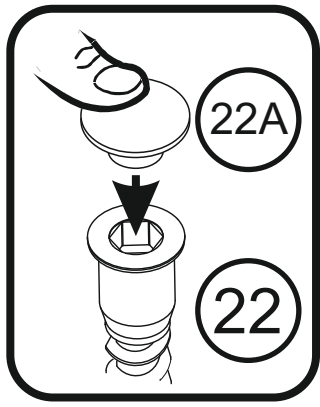
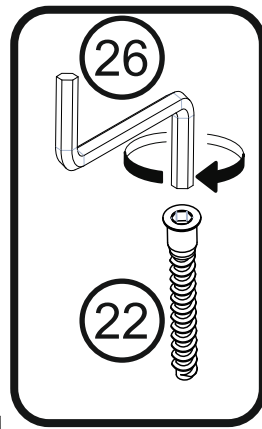
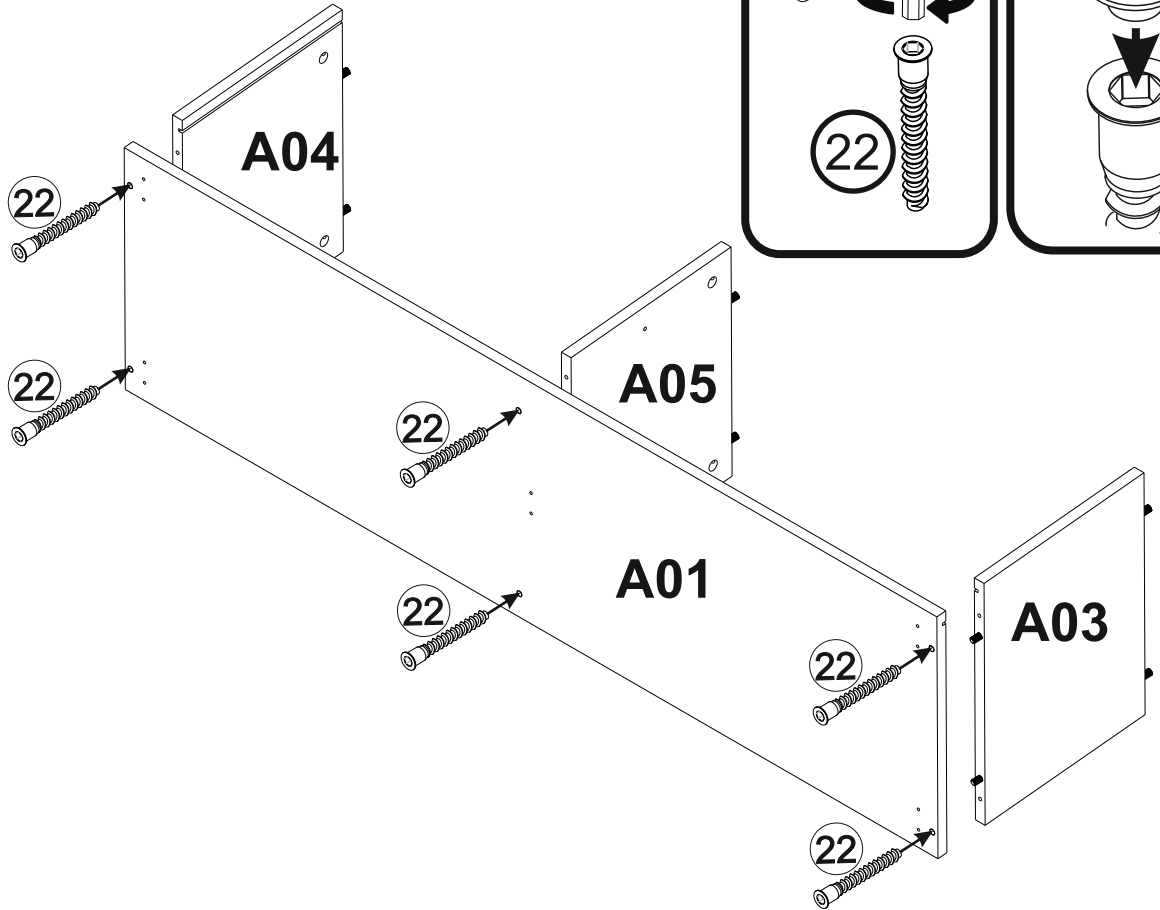
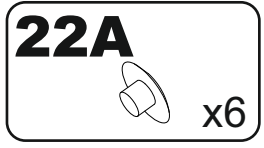
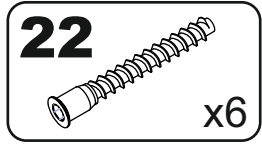
# 4



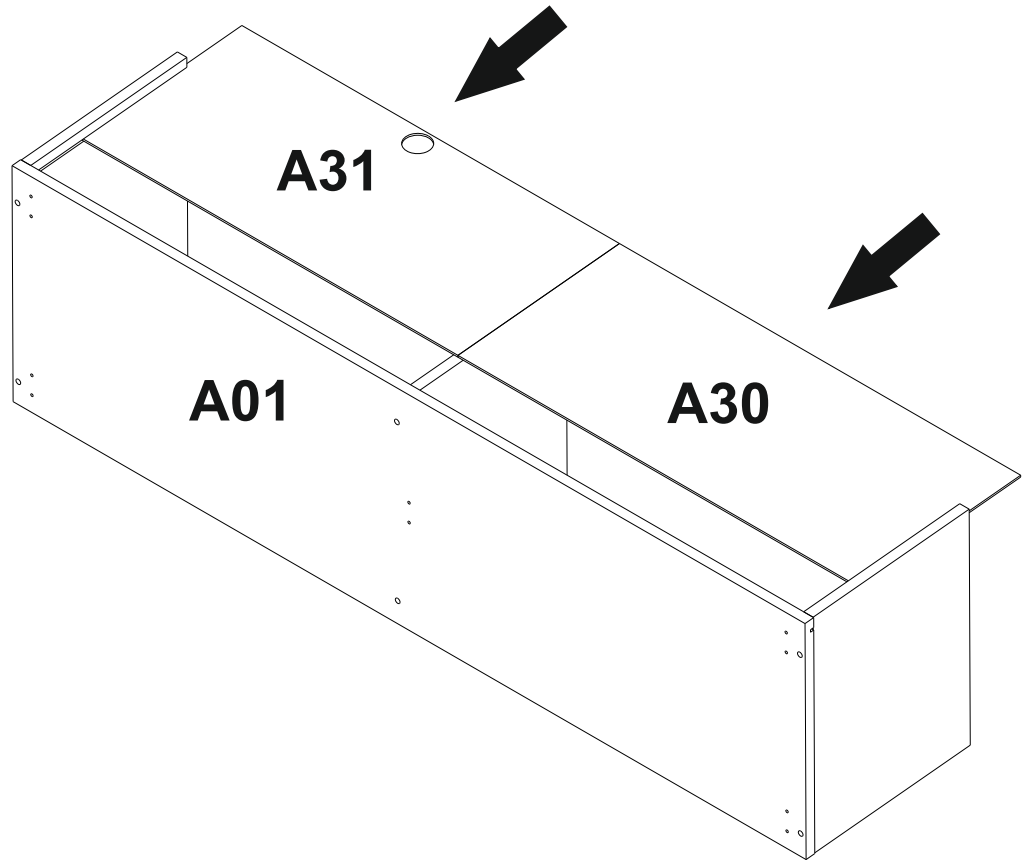
# A40



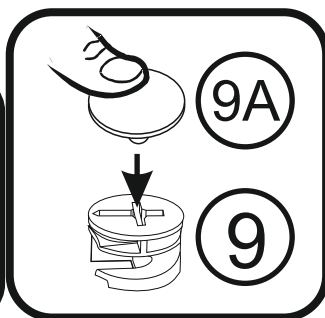
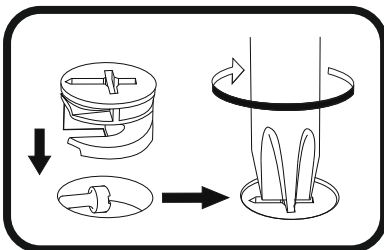
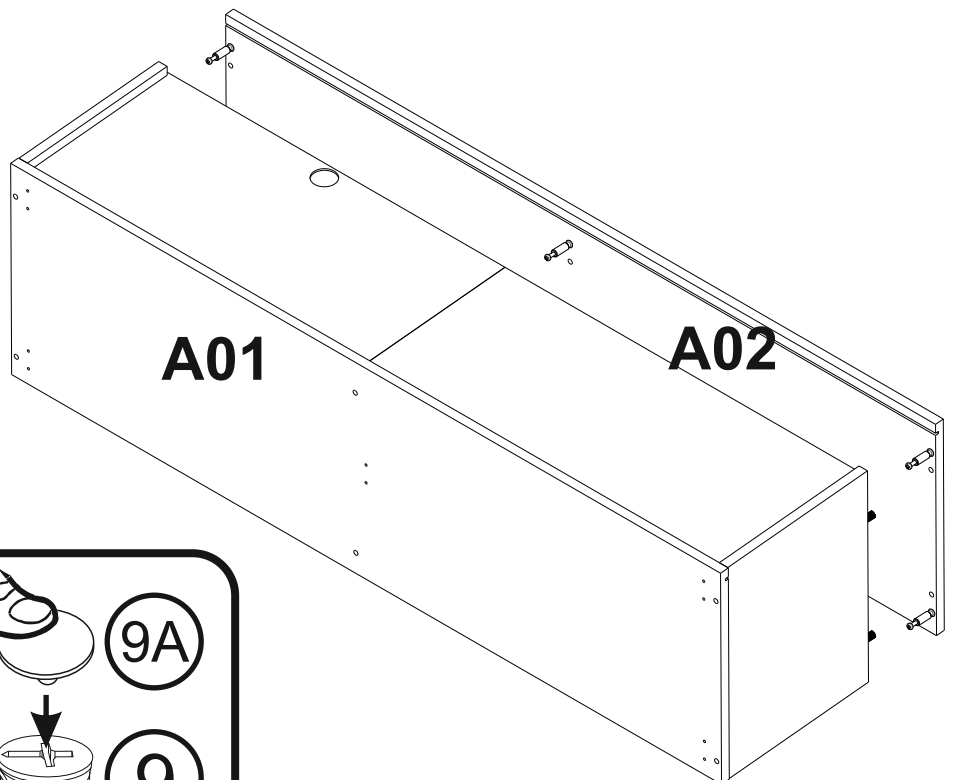
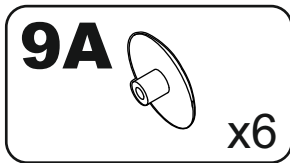
# 5

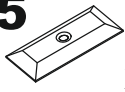


# 6

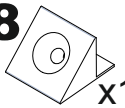


# 7



**8****35**

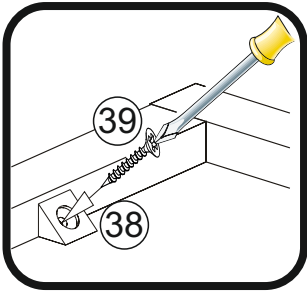
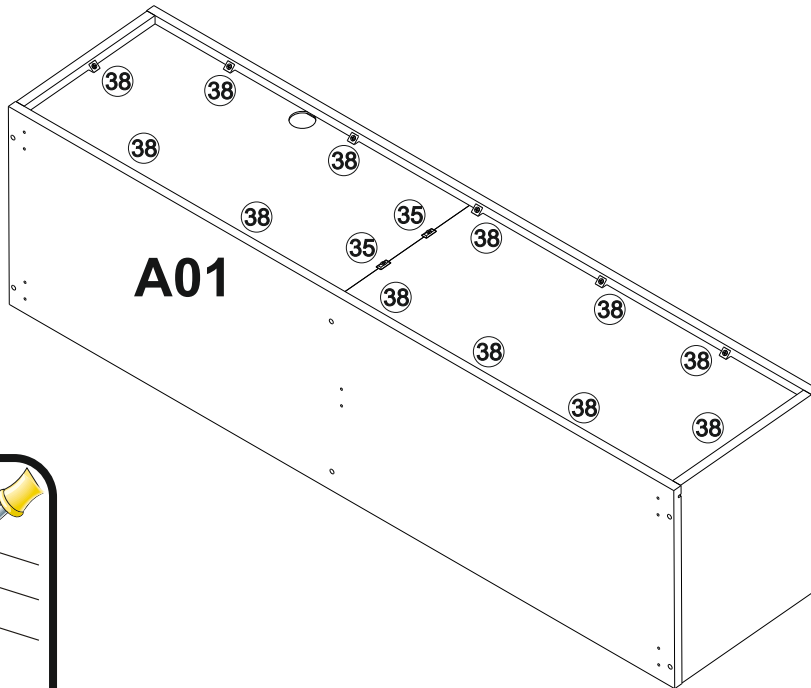
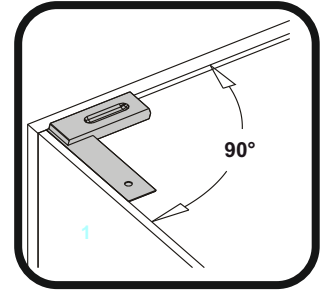
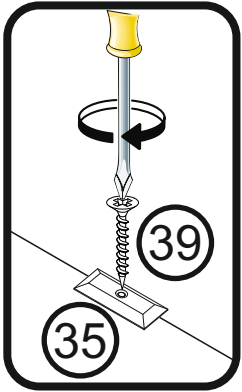
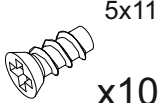
x2

**38**

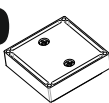
x12

**39**

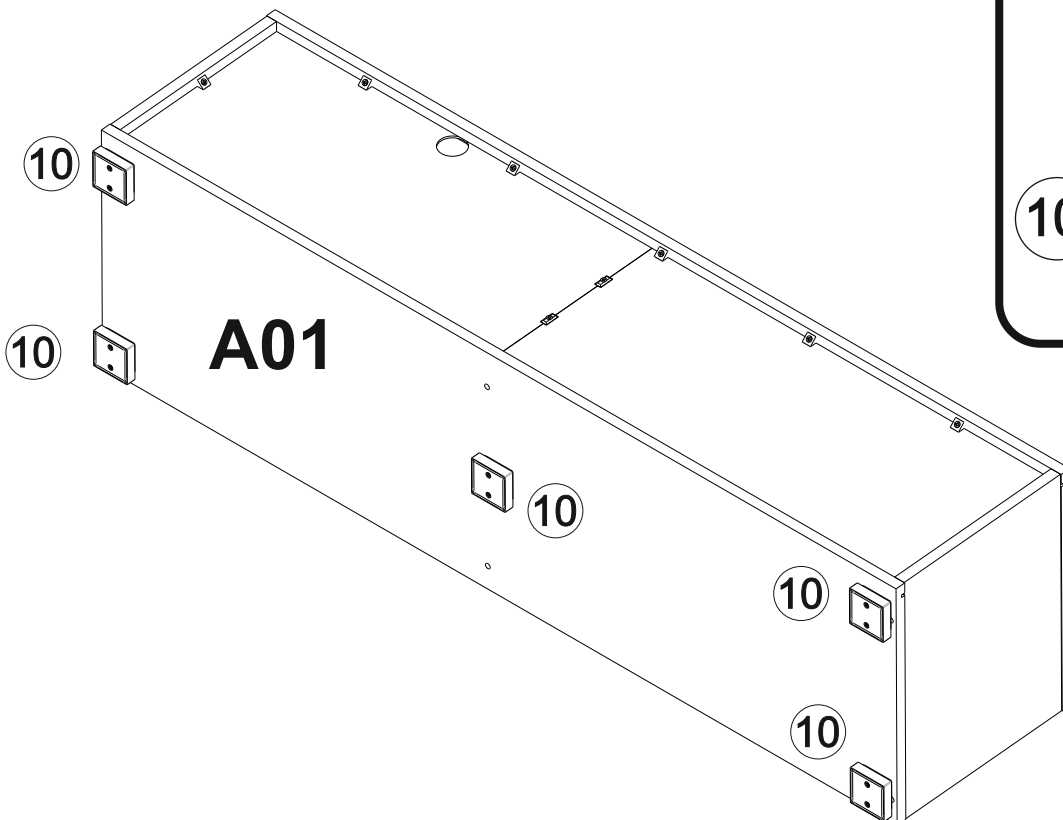
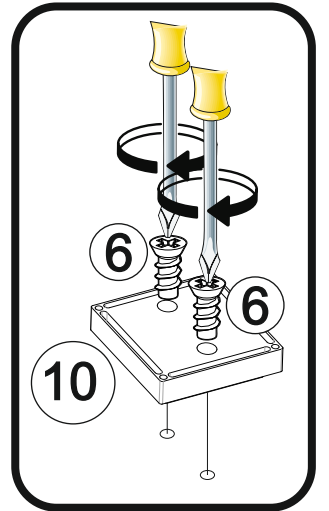
x14

**9****6**

x10

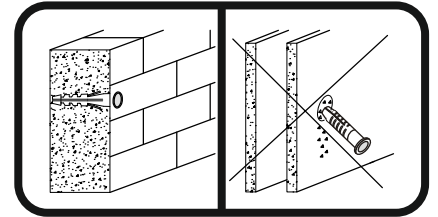
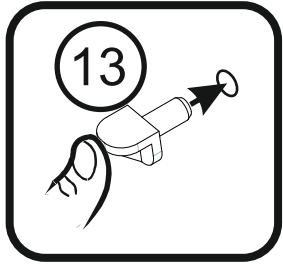
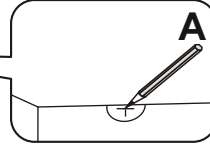
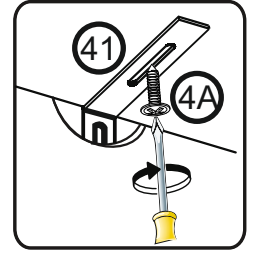
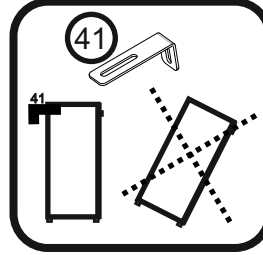
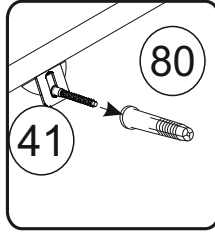
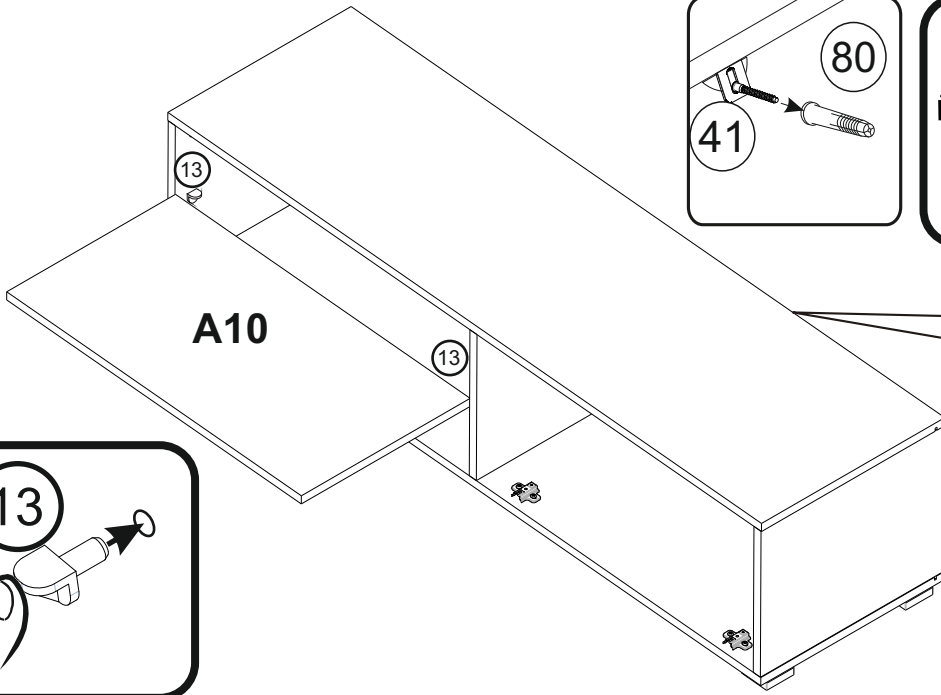
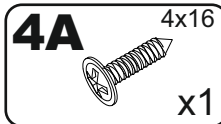
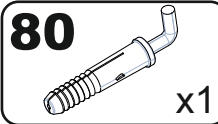
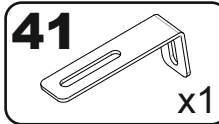
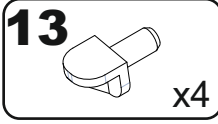
**10**

x5

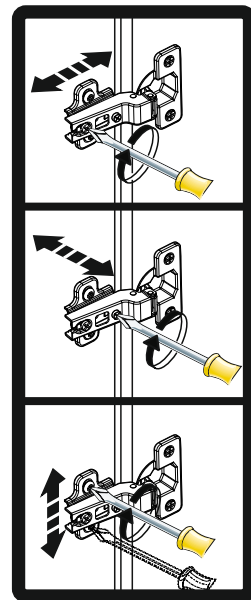
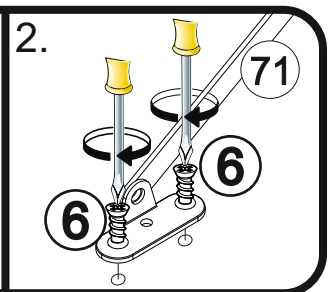
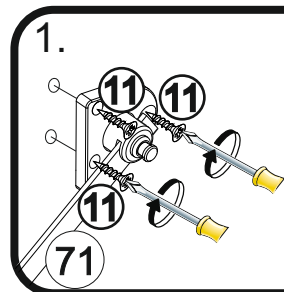
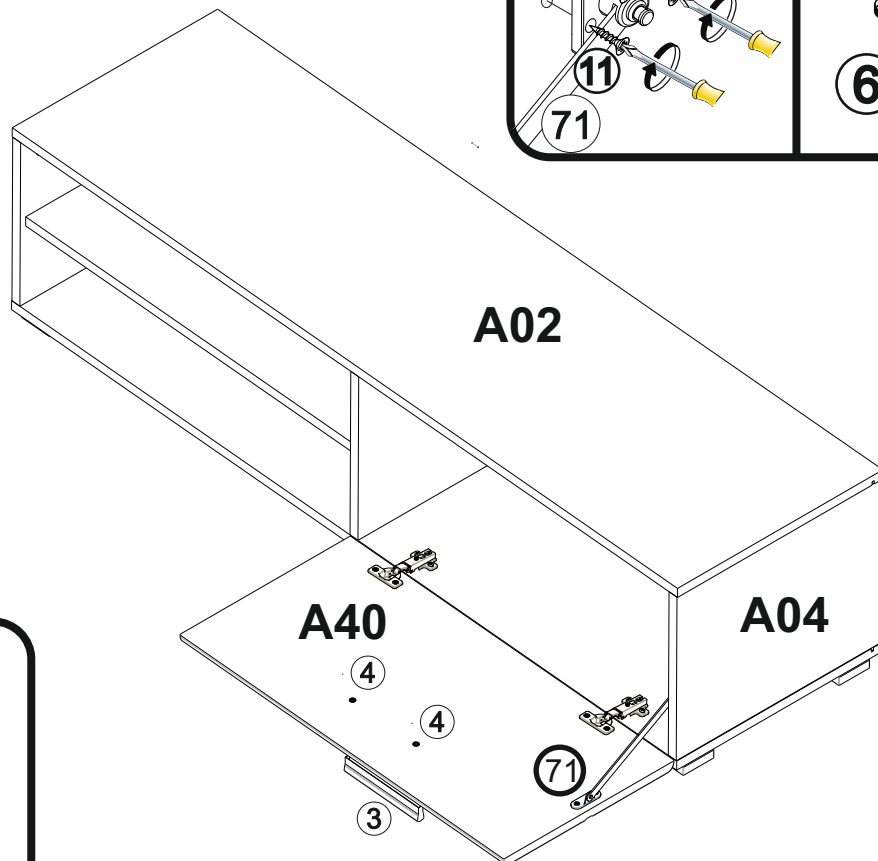
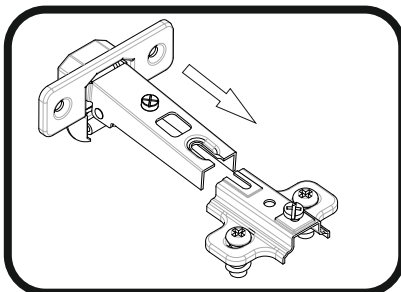
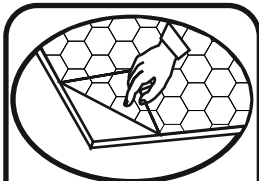
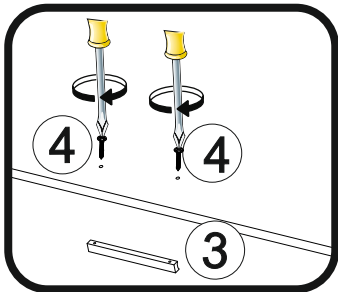
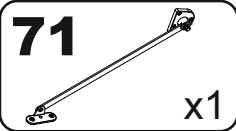
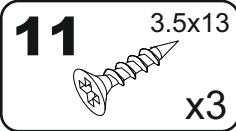
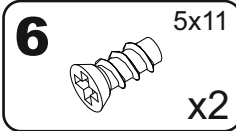
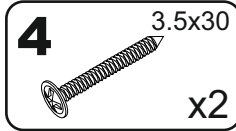
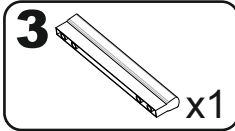




# 10



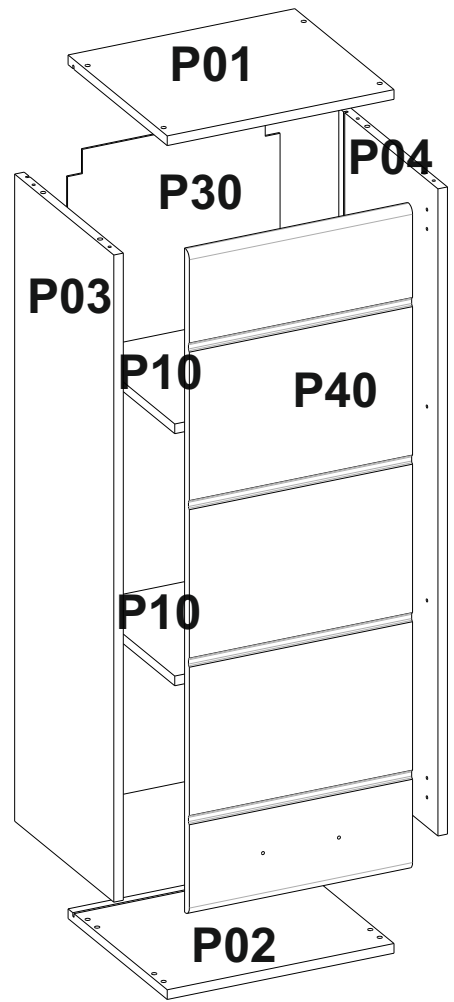
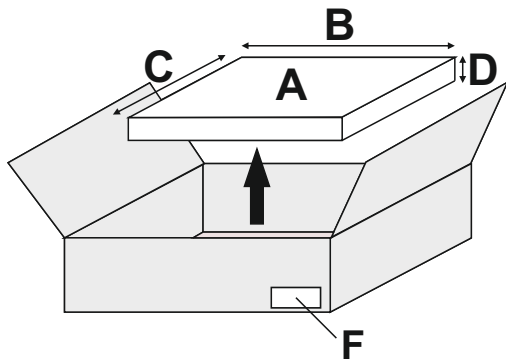
# 11



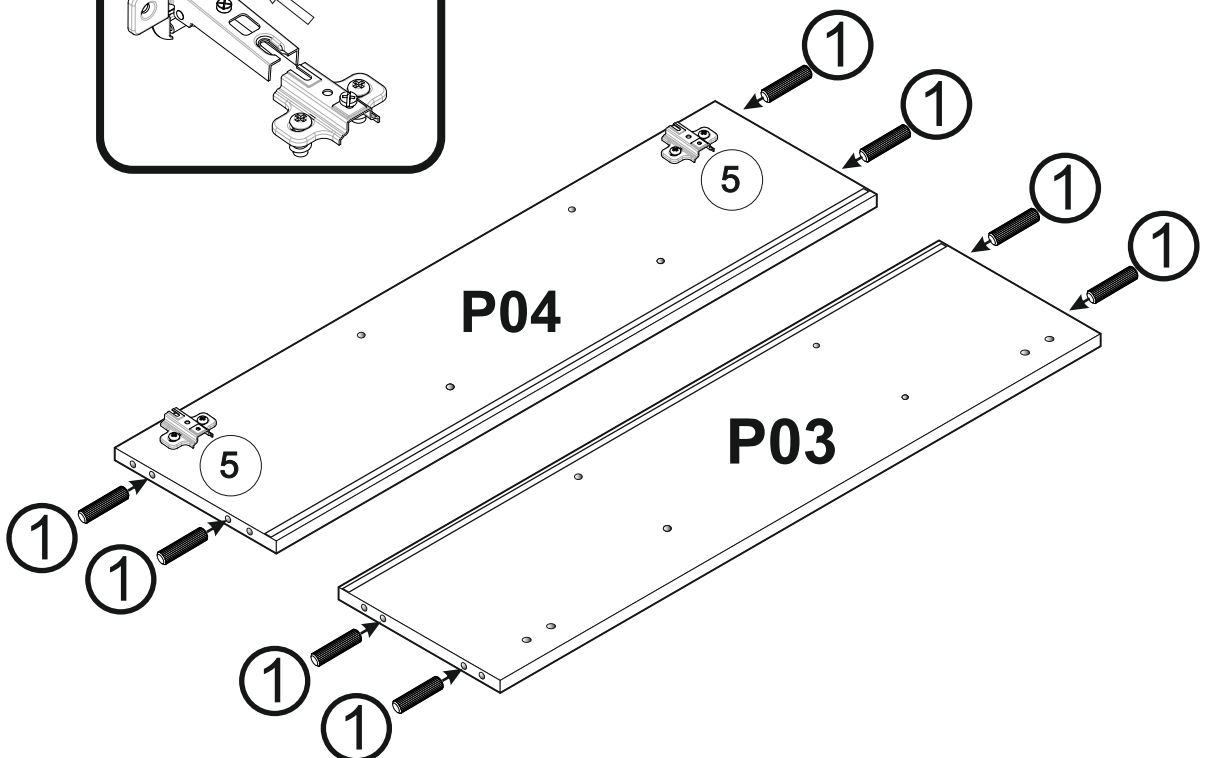
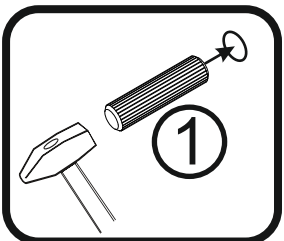
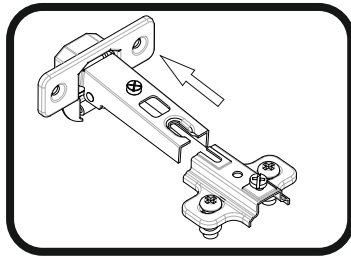
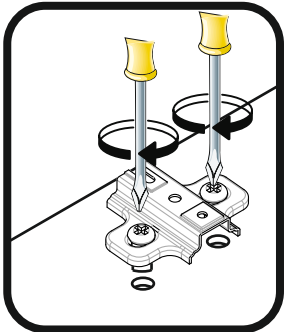
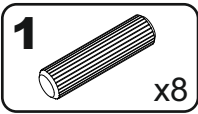
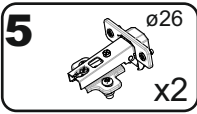


# P

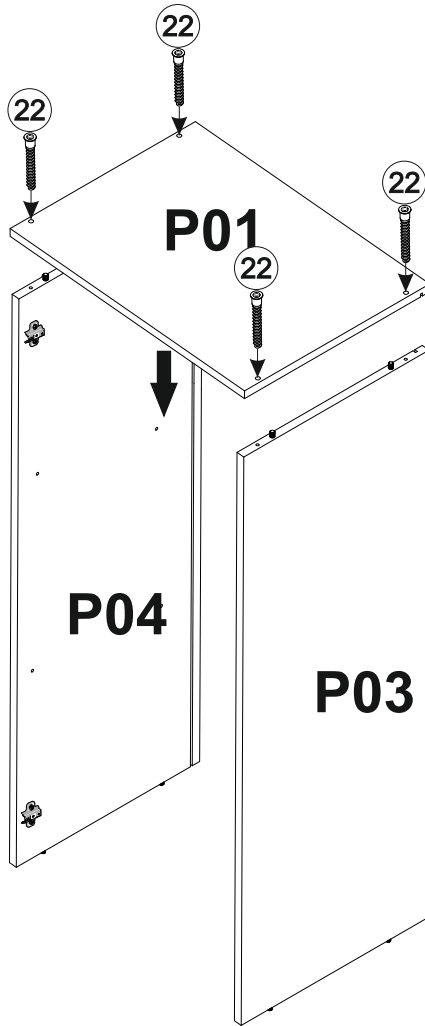
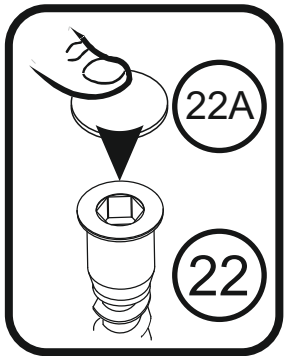
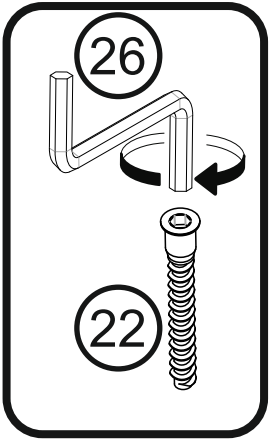
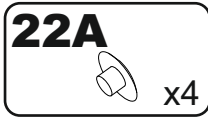
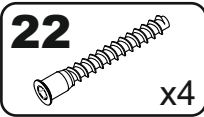
A	B (mm)	C (mm)	D (mm)	E	F
P01	382	334	16	1	1 3
P02	382	334	16	1	1 3
P03	1068	334	16	1	1 3
P04	1068	334	16	1	1 3
P10	305	348	16	2	1 3
P40	1096	376	16	1	1 3
P30	1078	358	3	1	1 3



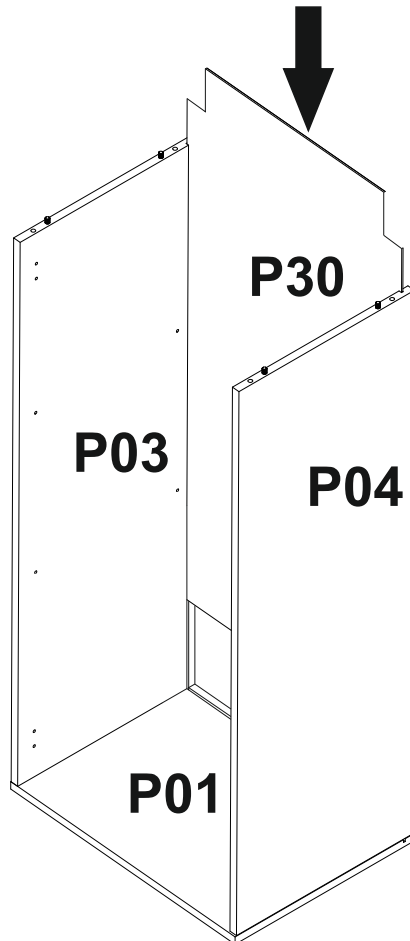
**1**



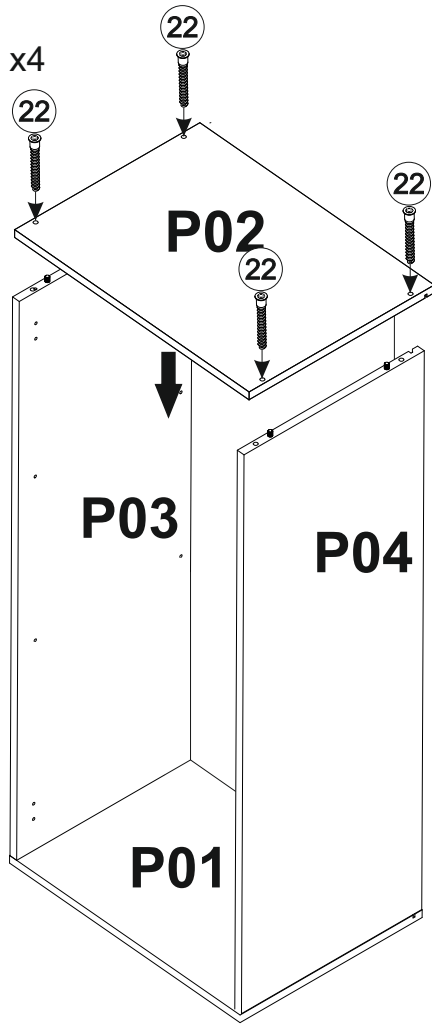
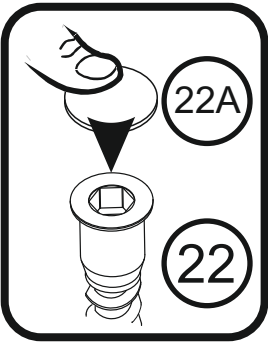
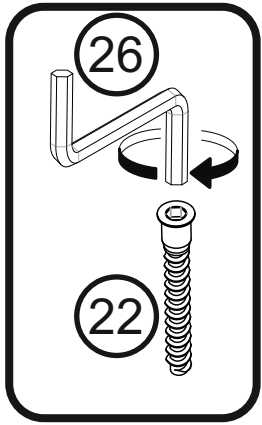
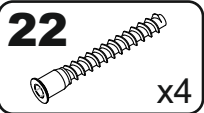
# 2



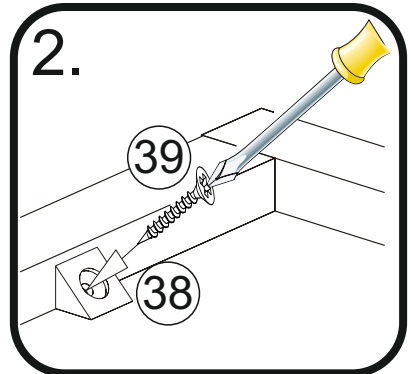
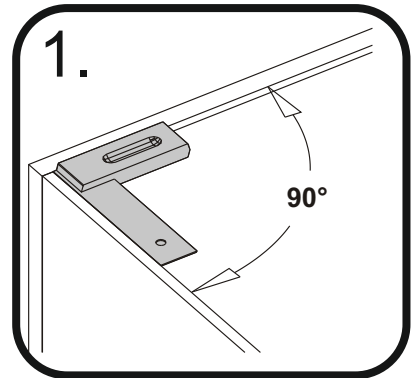
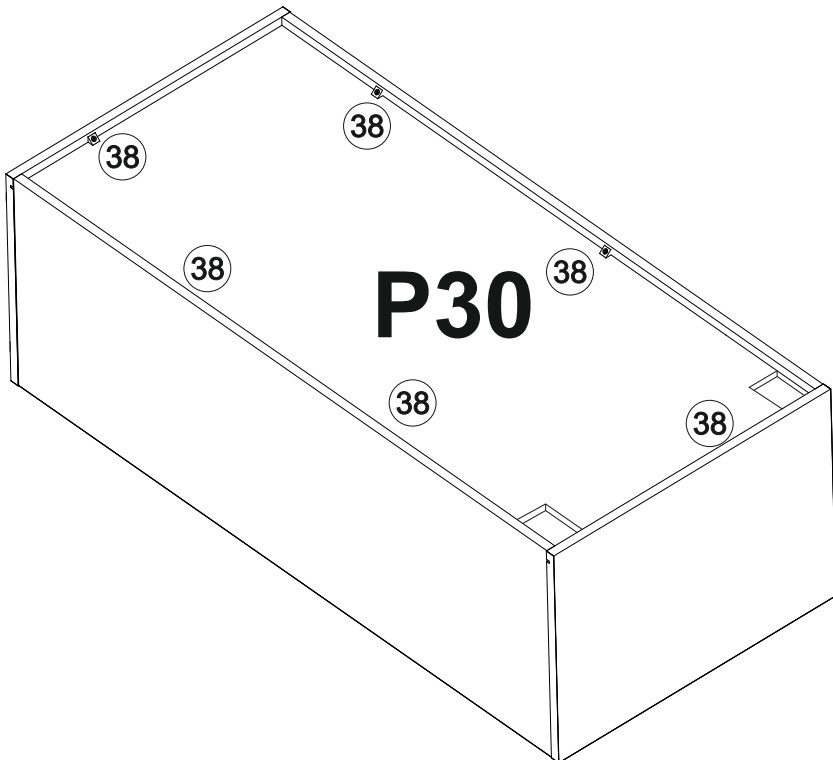
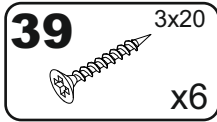
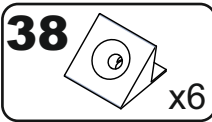
# 3

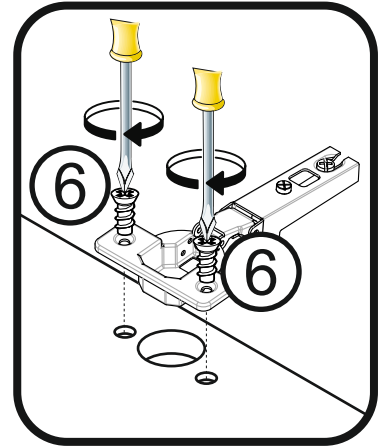
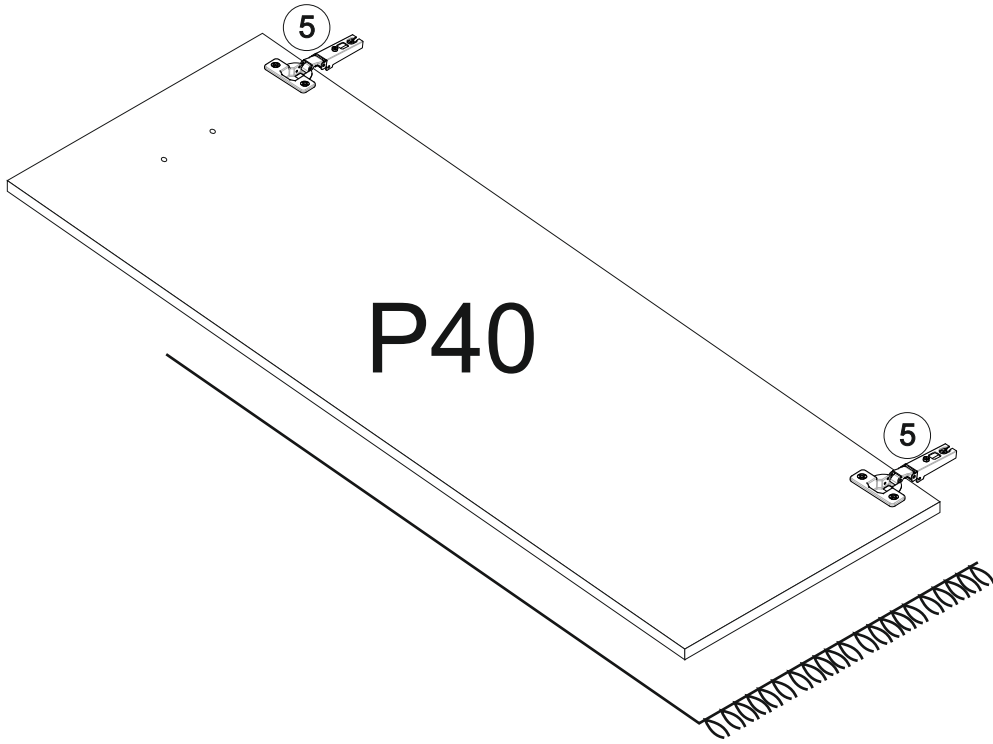
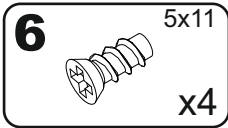
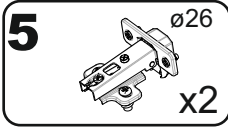
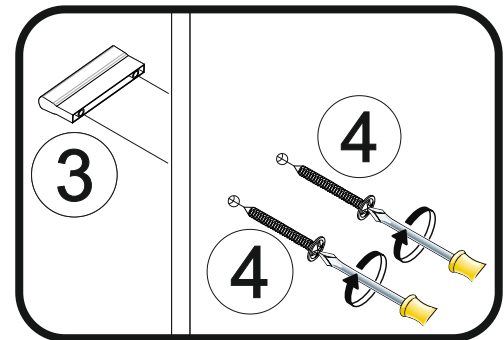
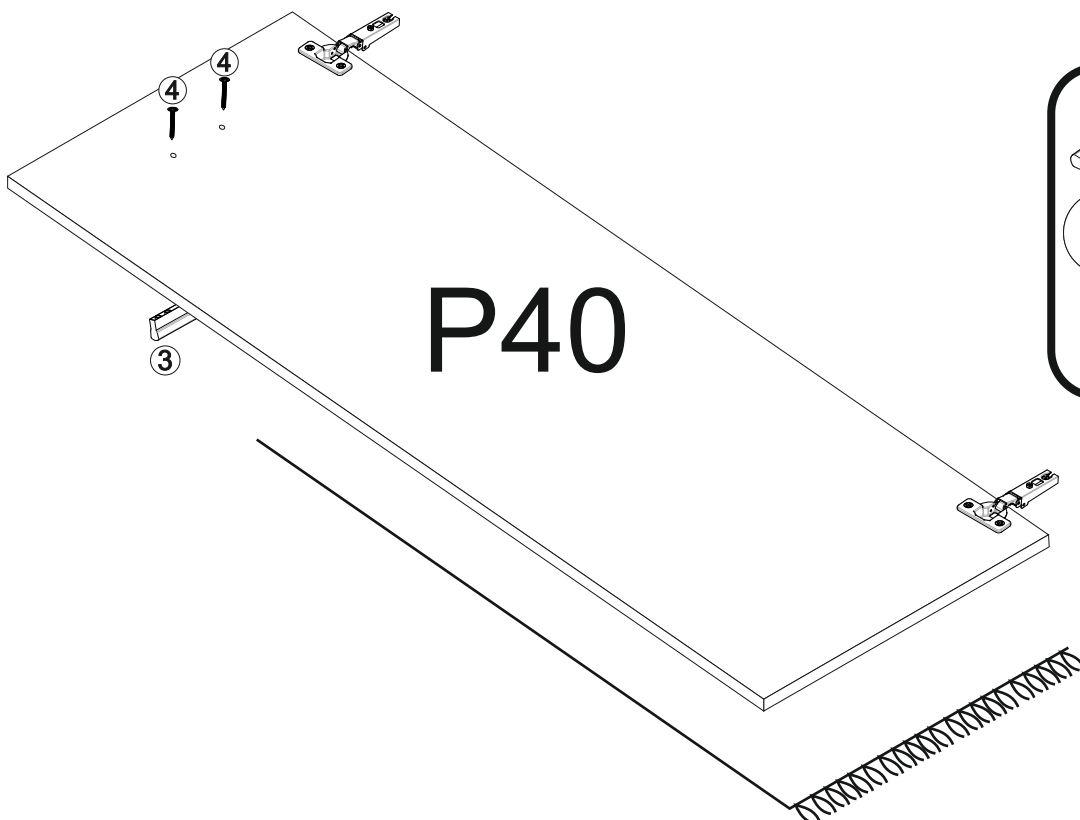
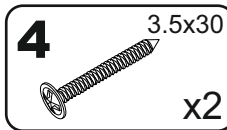
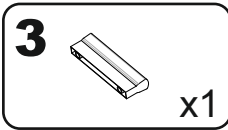


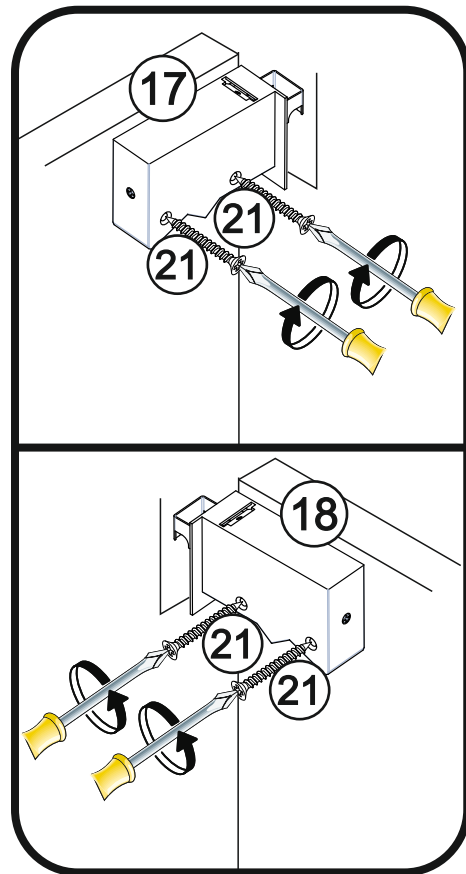
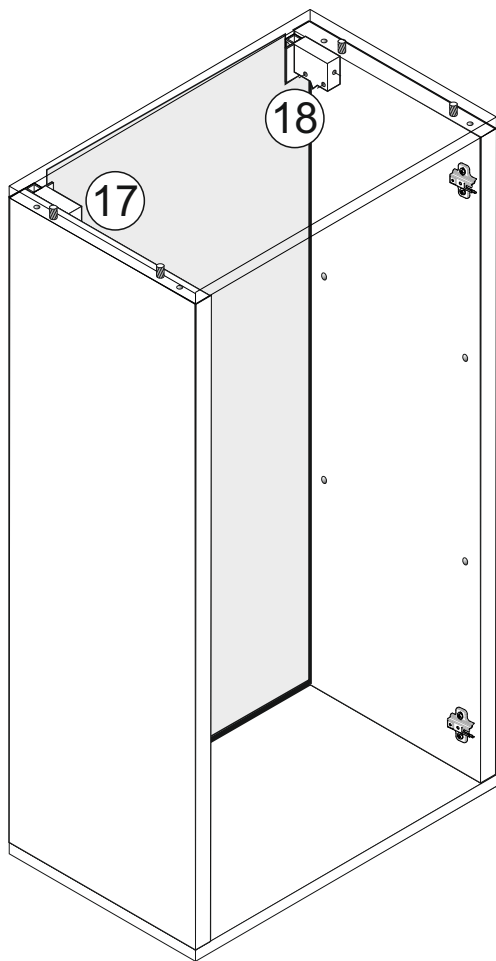
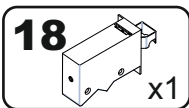
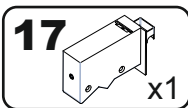
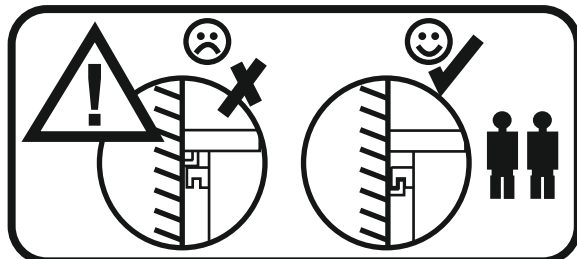
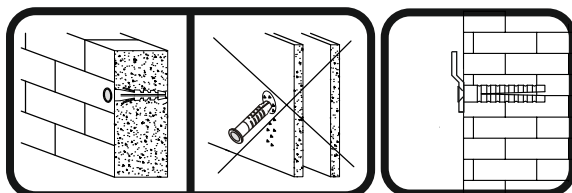
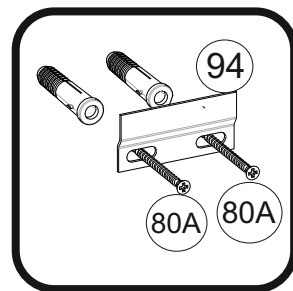
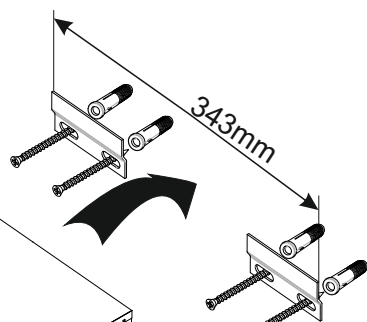
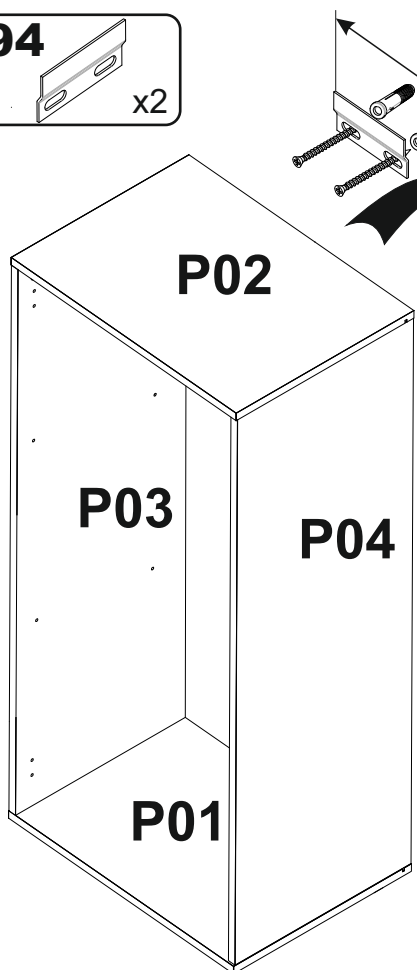
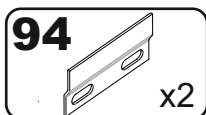
**4**



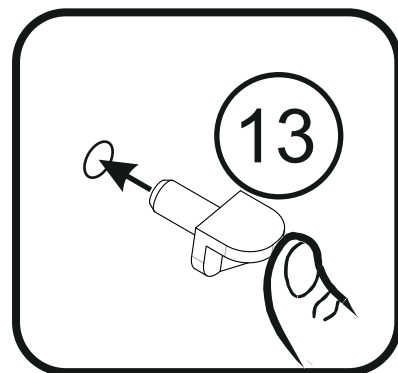
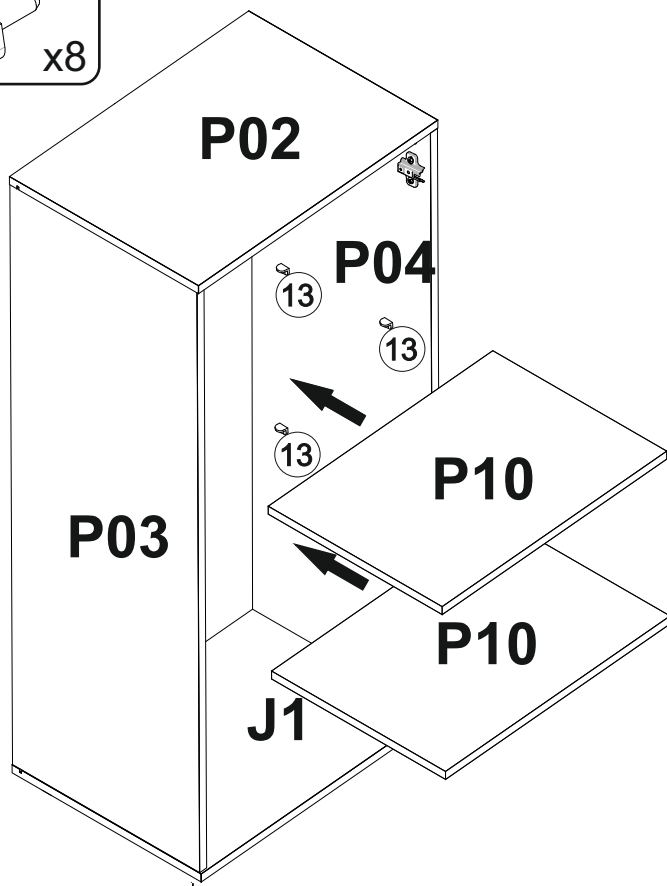
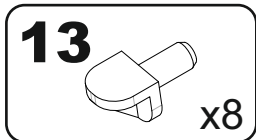
**5**



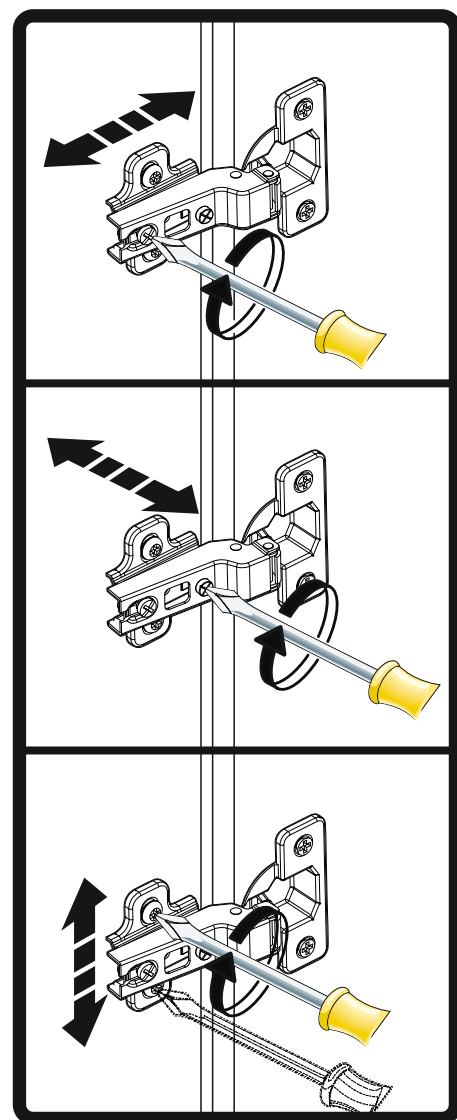
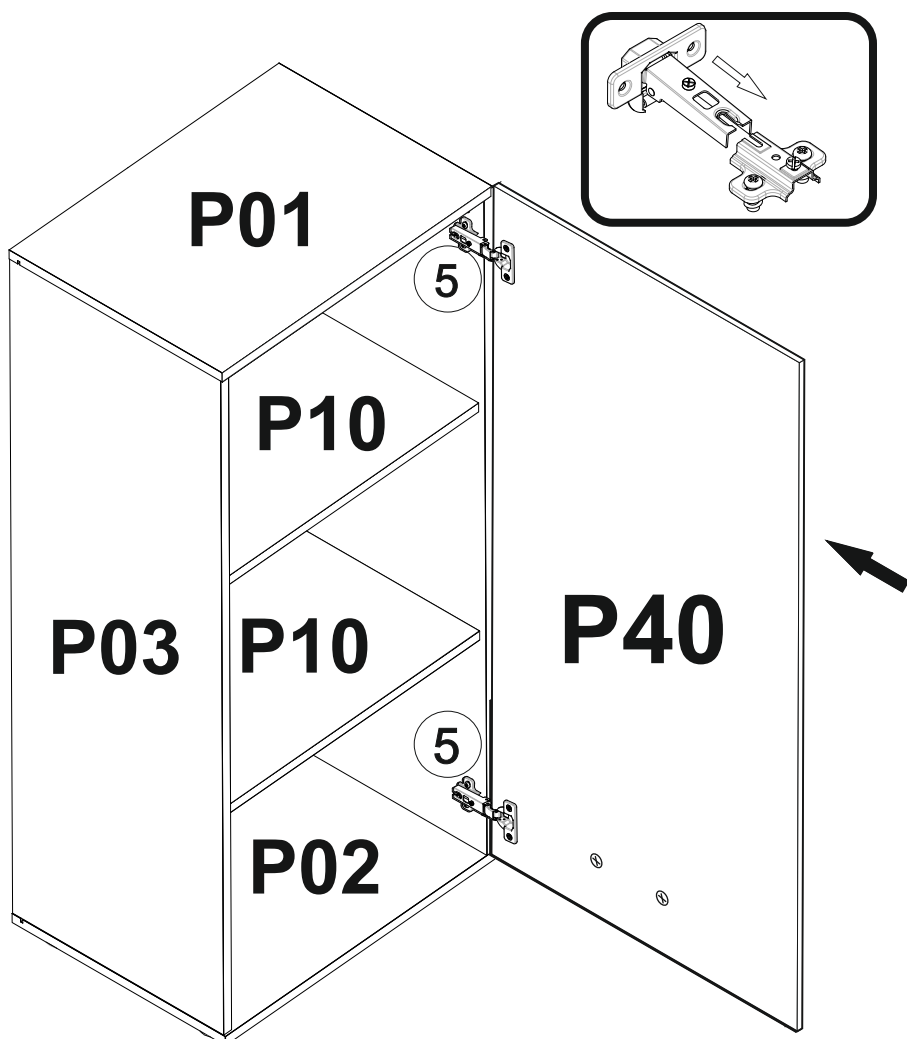
**6****7**

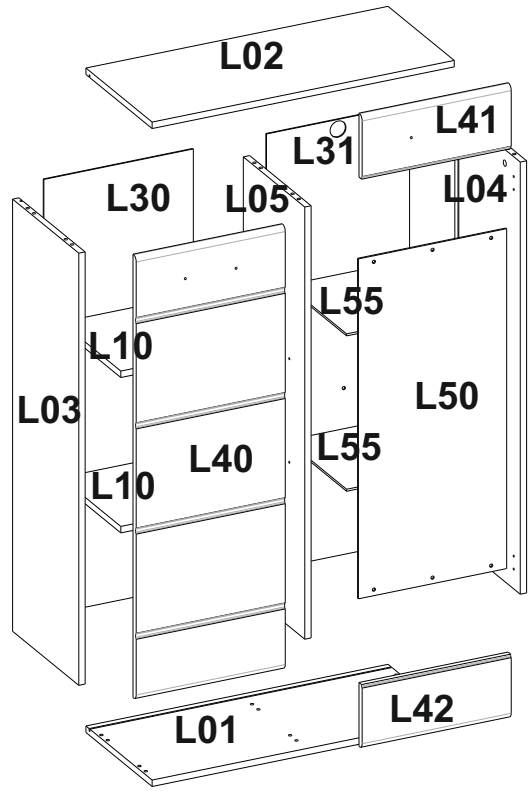
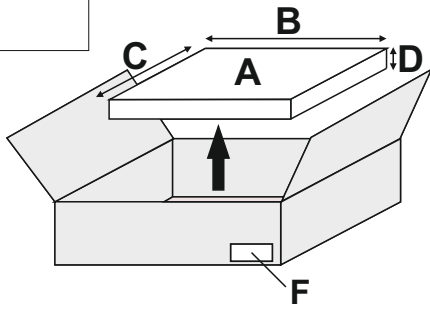
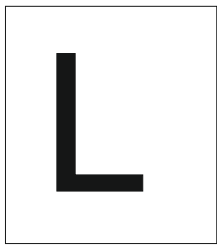
**8****9**

# 10



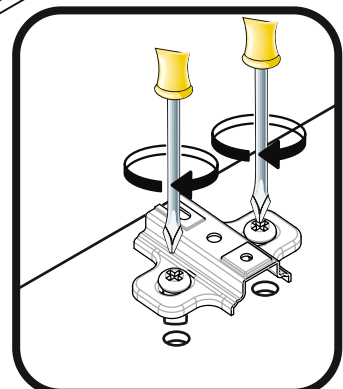
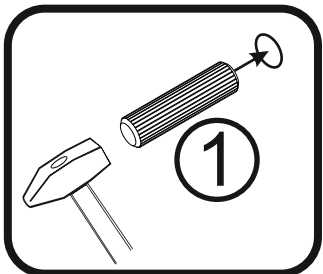
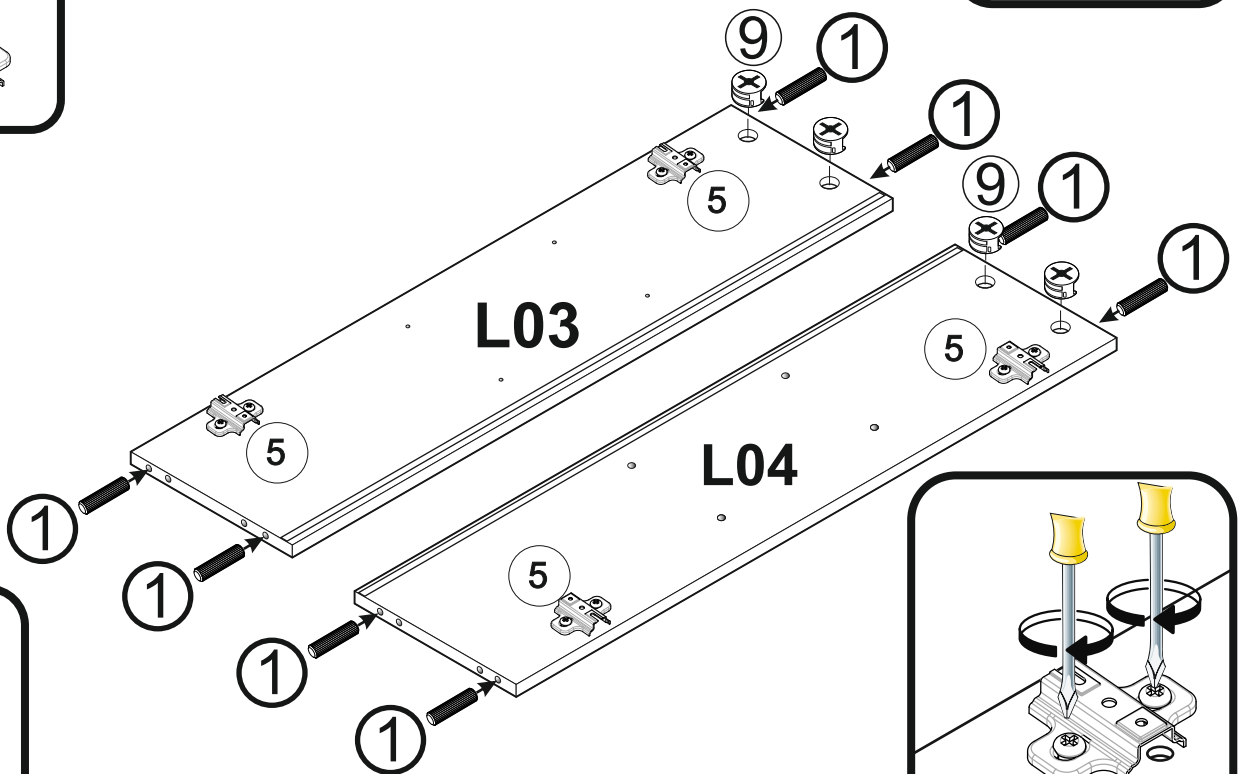
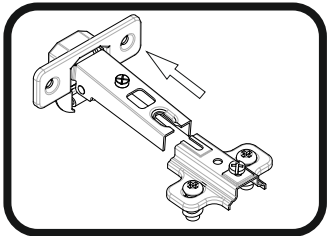
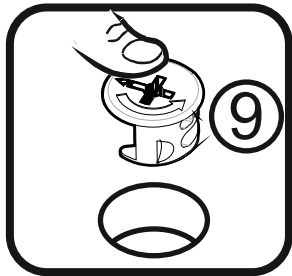
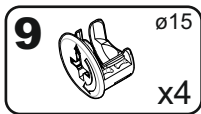
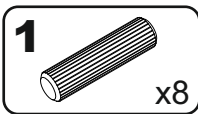
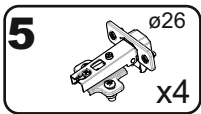
# 11





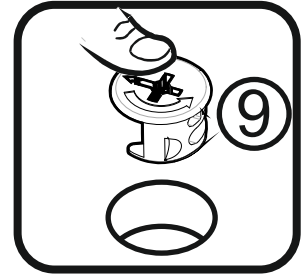
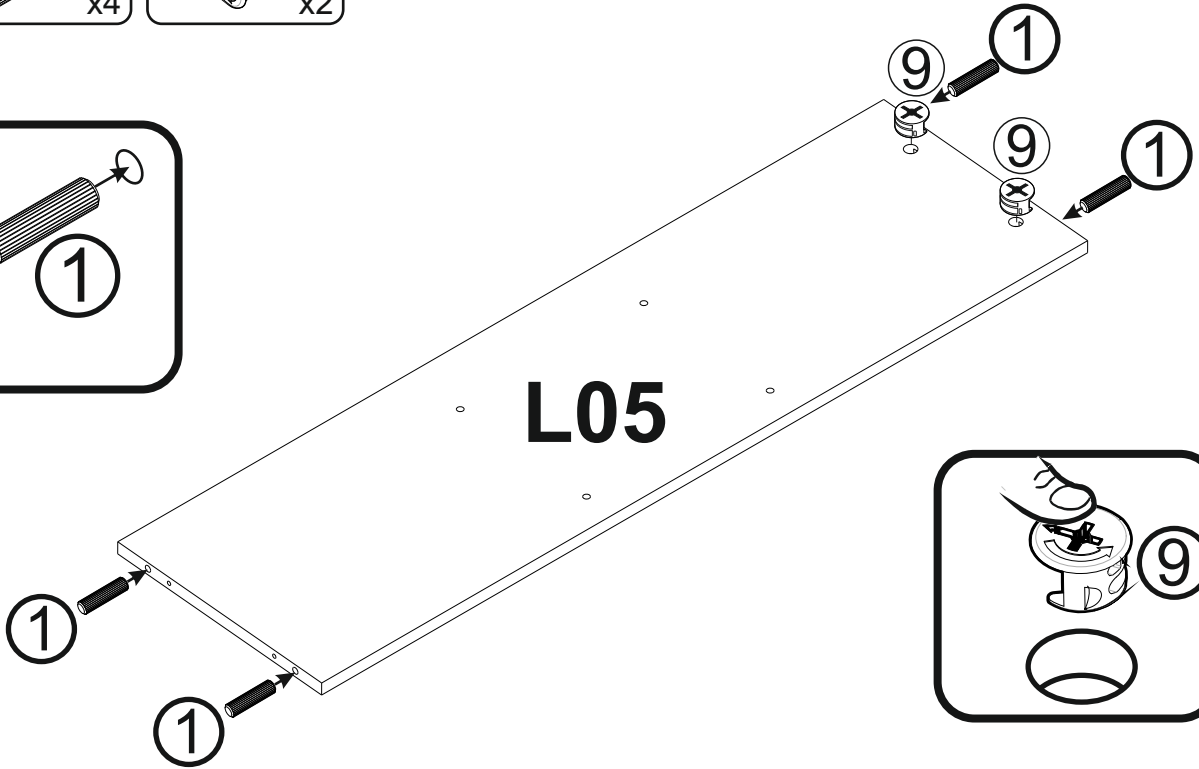
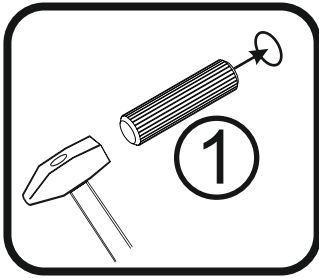
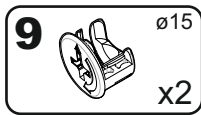
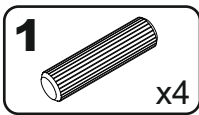
A	B (mm)	C (mm)	D (mm)	E	F
L01	762	334	16	1	3/3
L02	762	334	16	1	3/3
L03	1068	334	16	1	3/3
L04	1068	330	16	1	3/3
L05	1068	310	16	1	3/3
L40	1096	376	16	1	3/3
L41	158	376	16	1	3/3
L42	158	376	16	1	3/3
L10	302	364	16	2	3/3
L30	1078	377	3	1	3/3
L31	1078	361	3	1	3/3
L50	840	374	4	1	3/3
L31	341	302	5	2	3/3

**1**

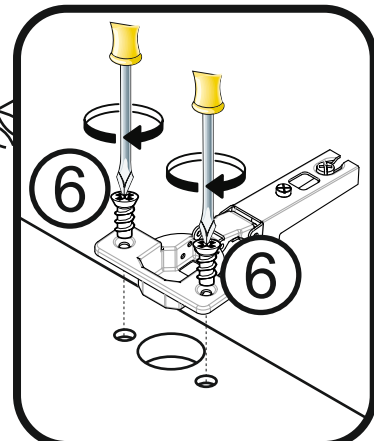
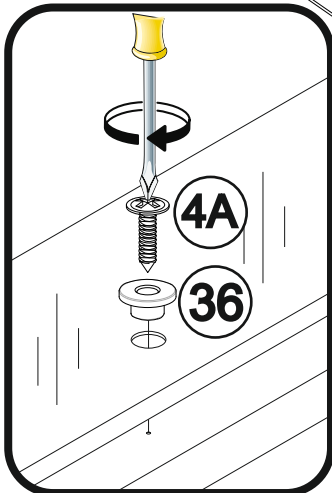
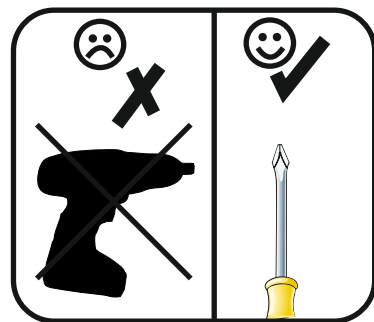
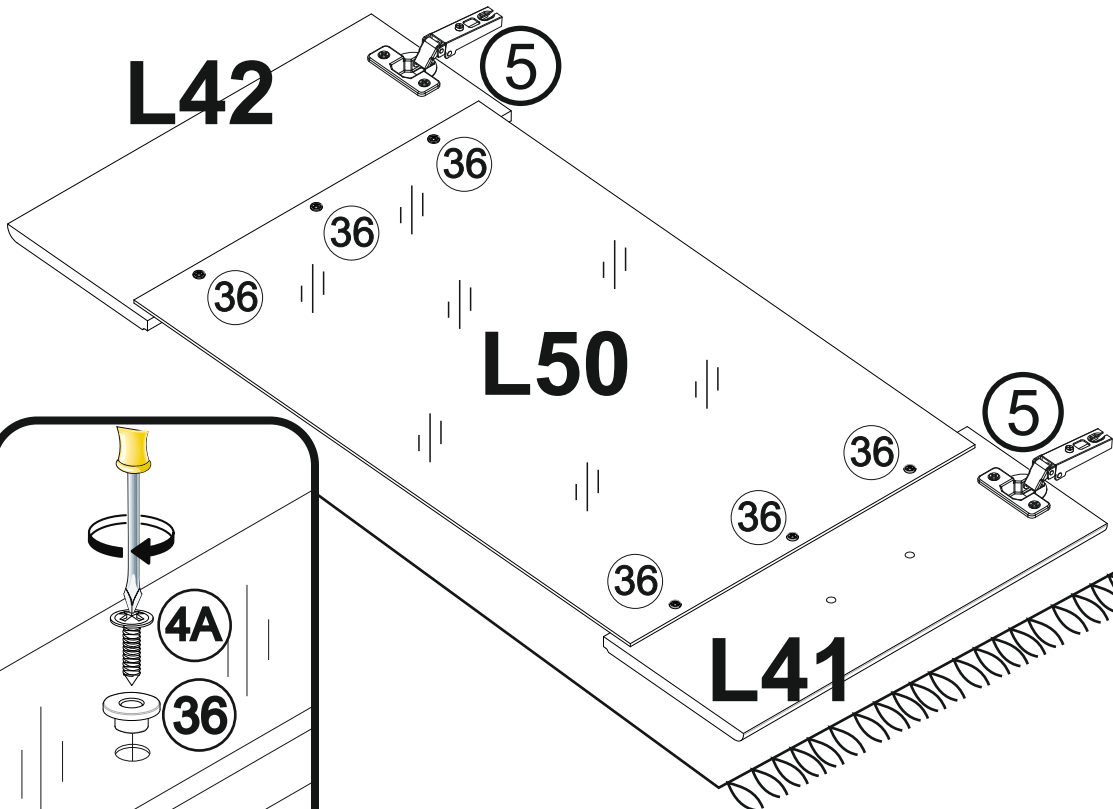
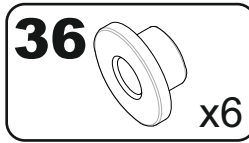
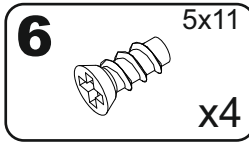
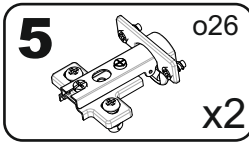
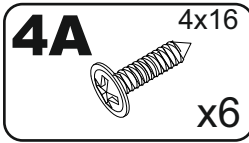




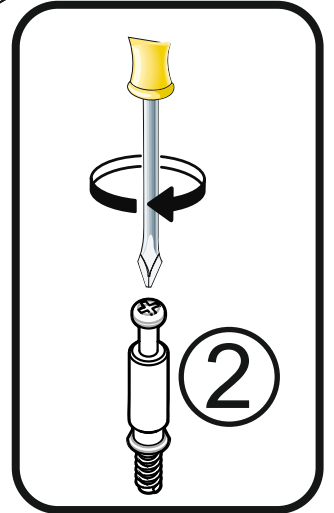
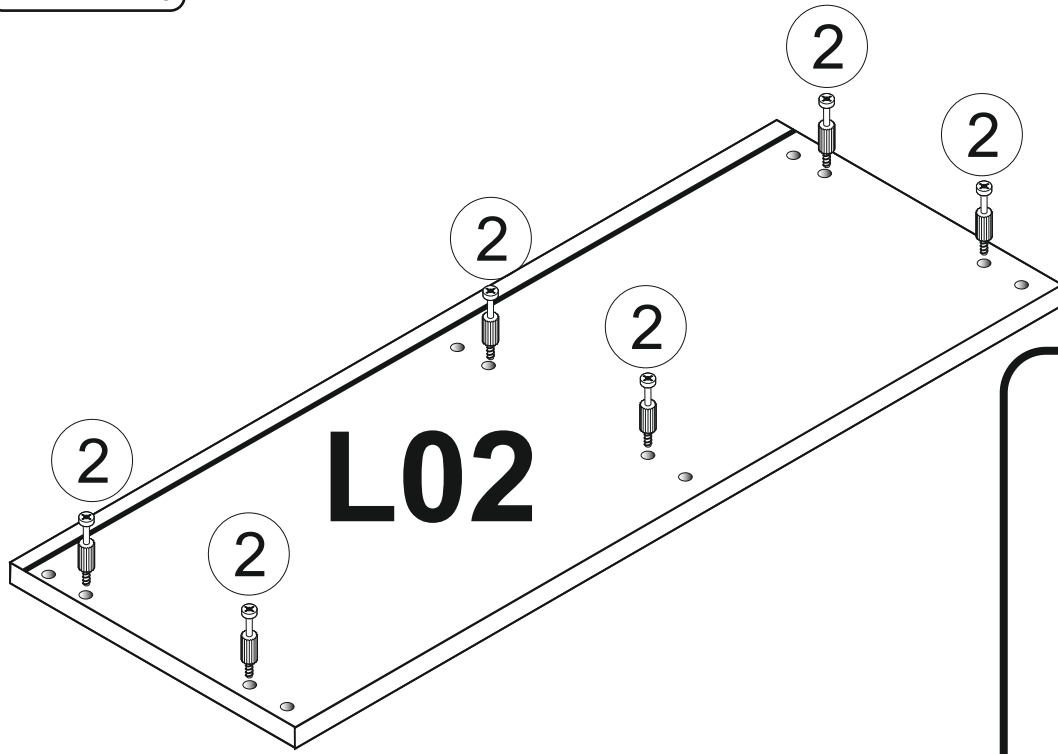
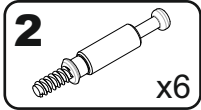
# 2



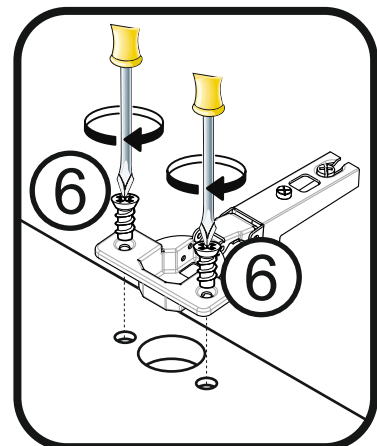
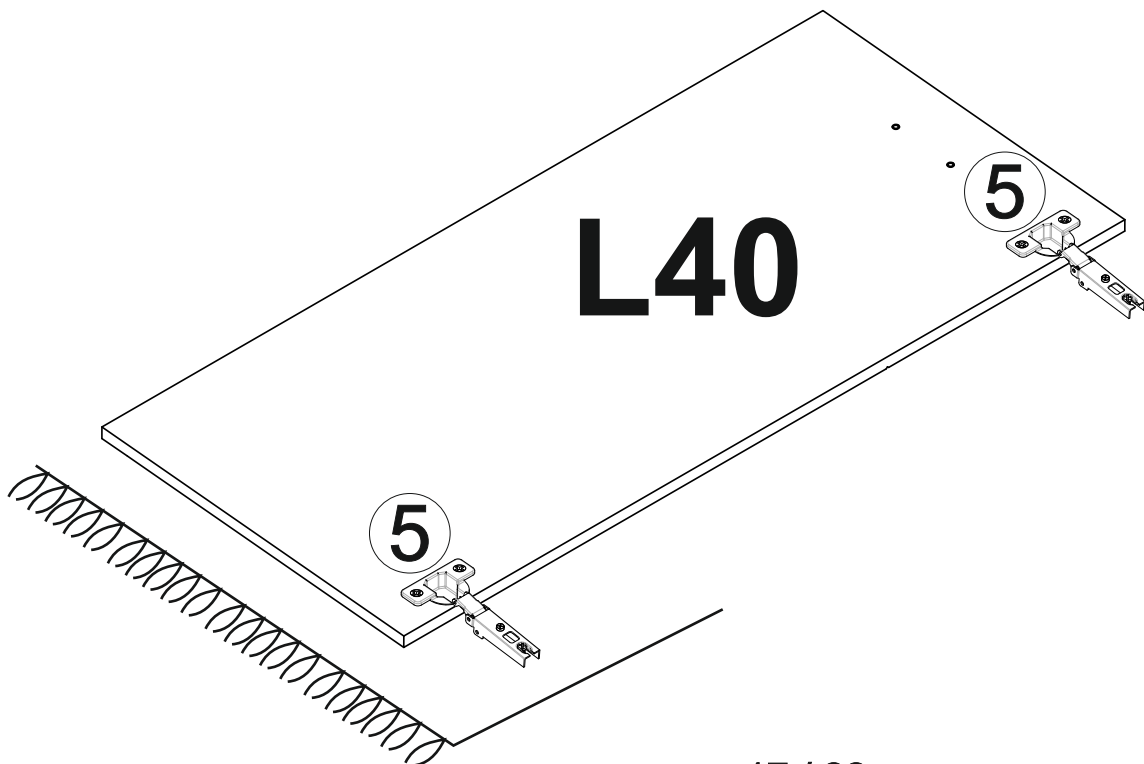
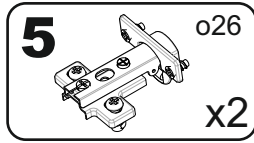
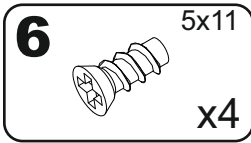
# 3



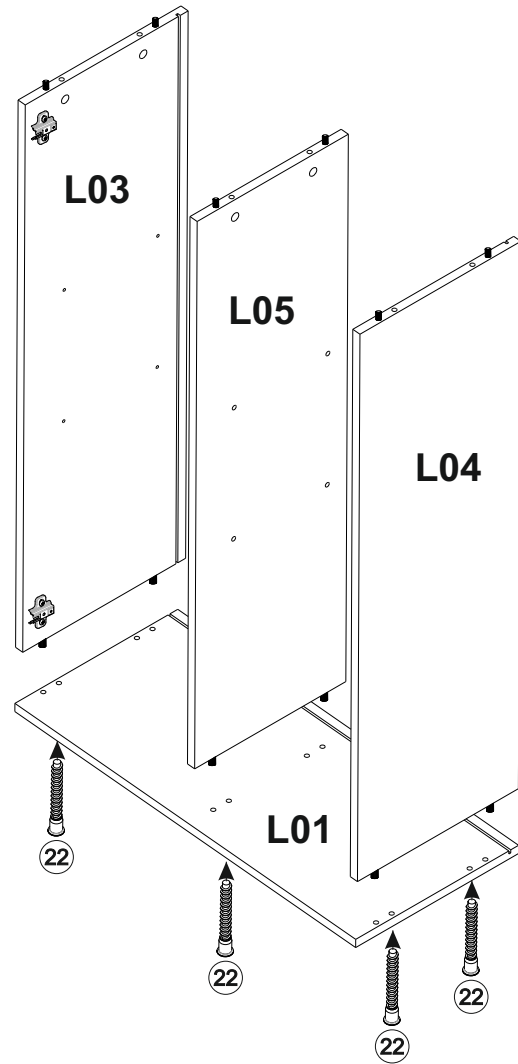
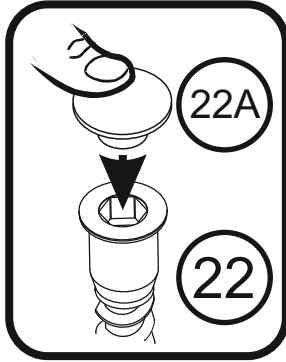
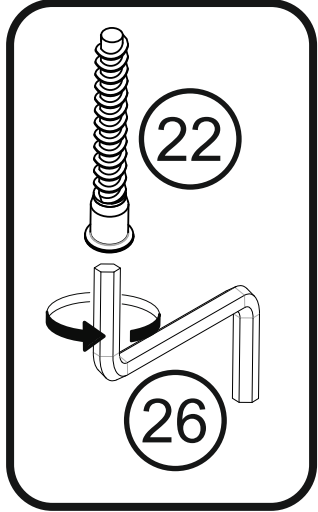
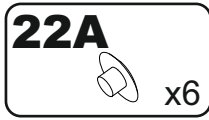
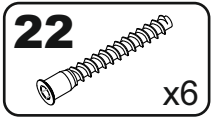
# 4



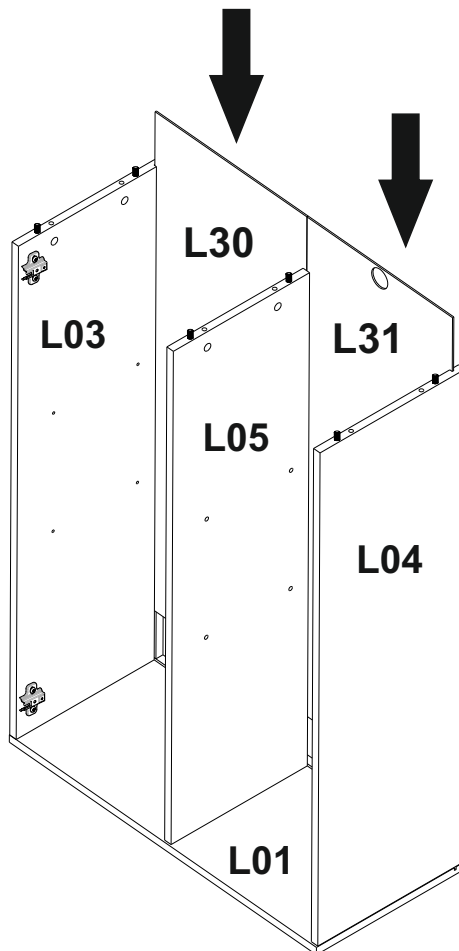
# 5

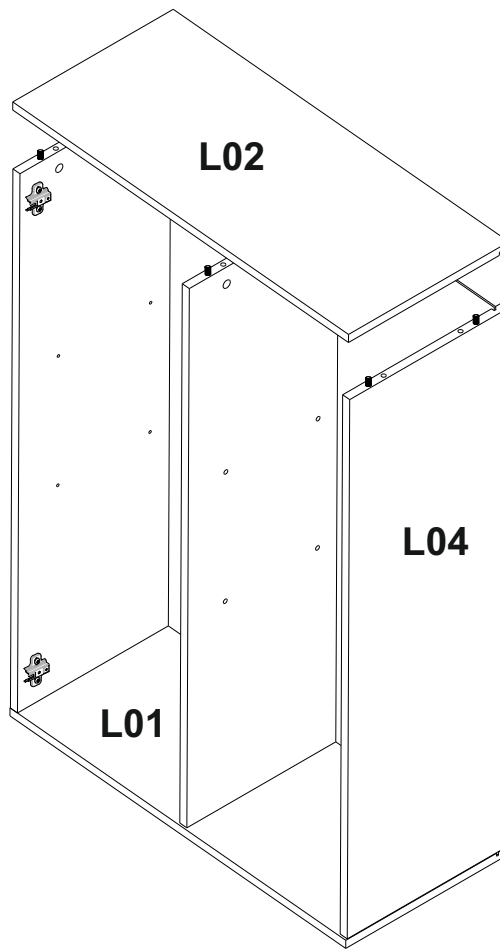
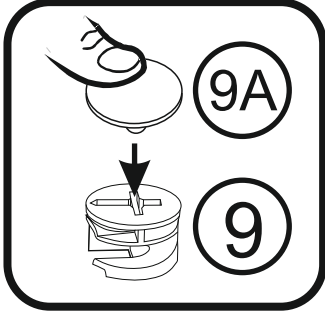
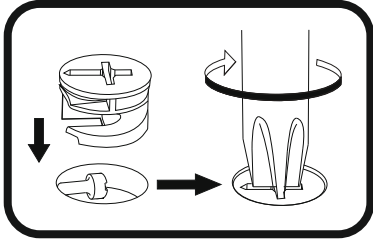


**6**

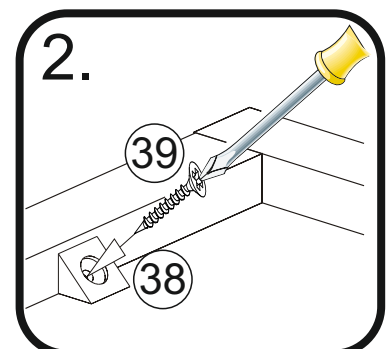
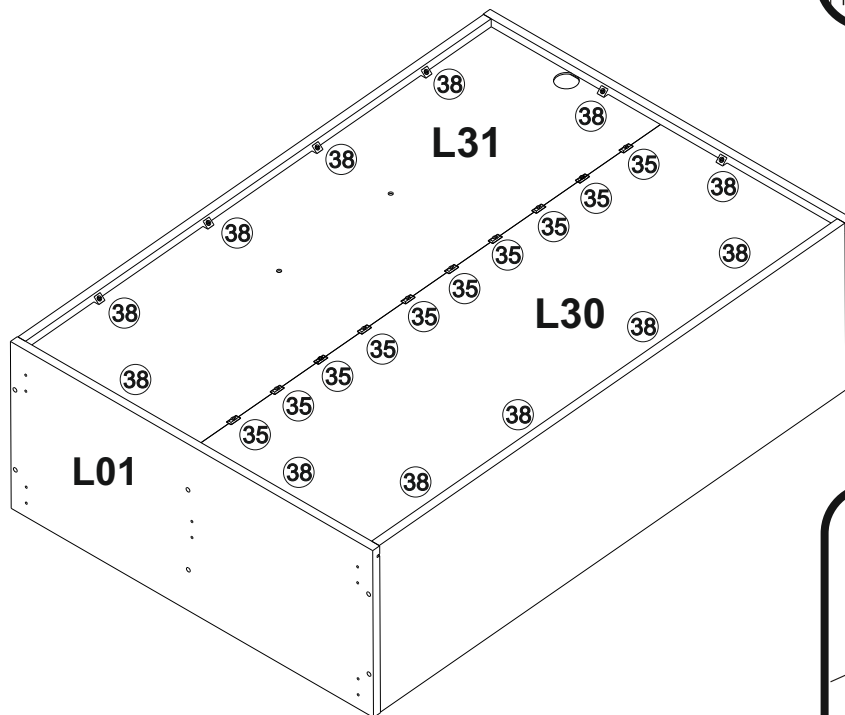
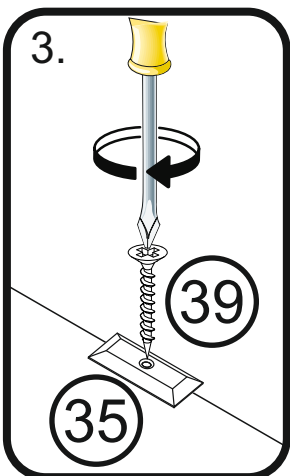
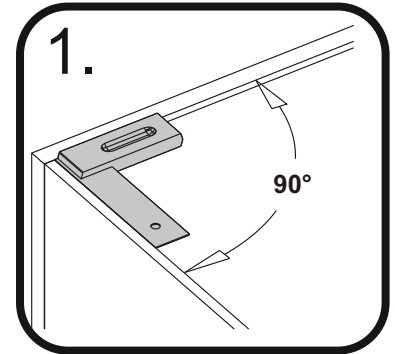
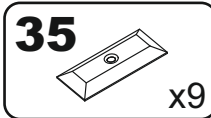
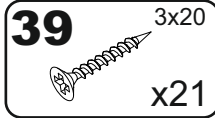
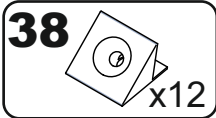


**7**

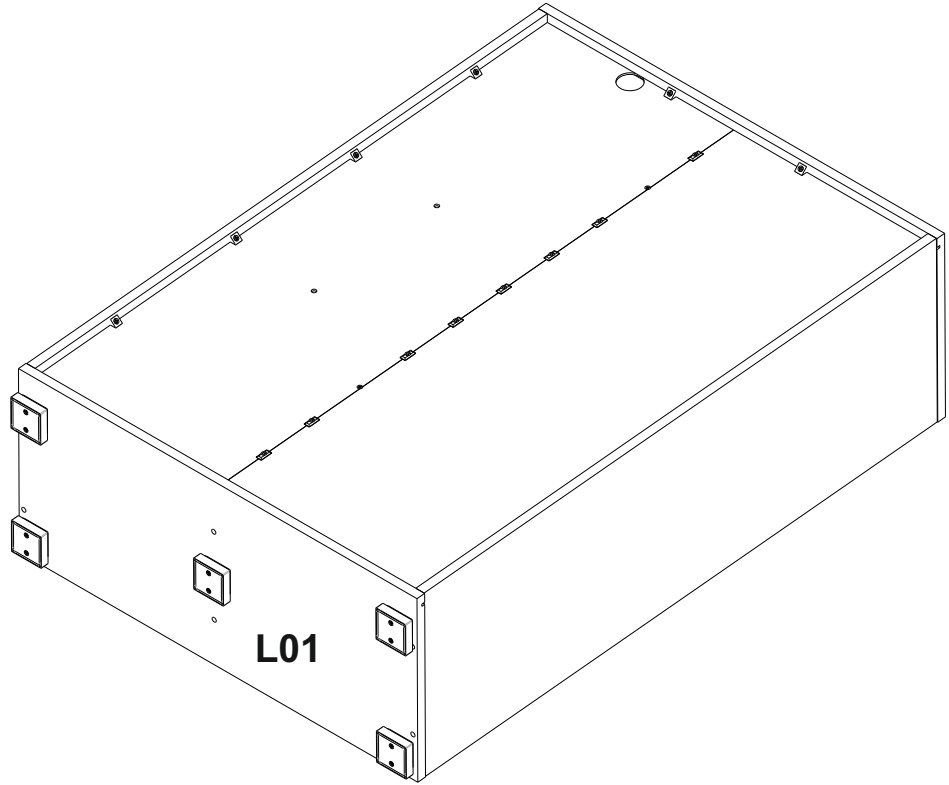
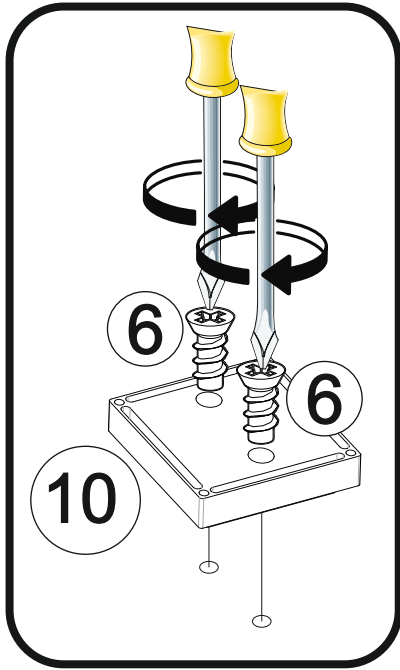
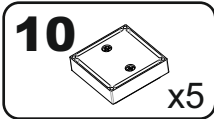
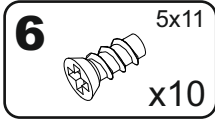




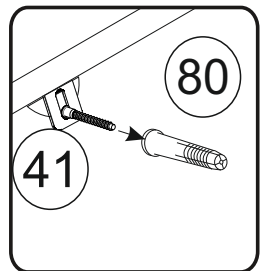
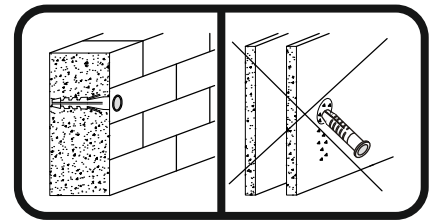
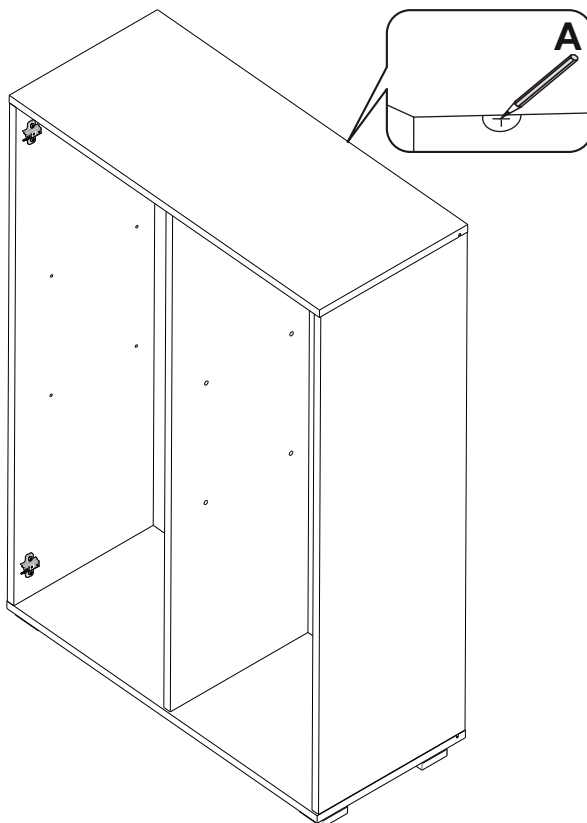
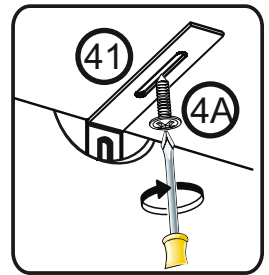
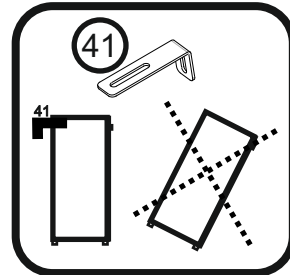
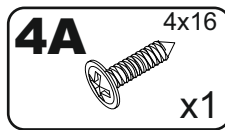
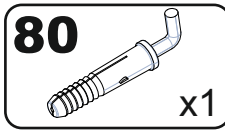
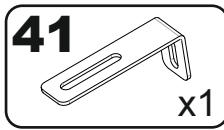
**9**



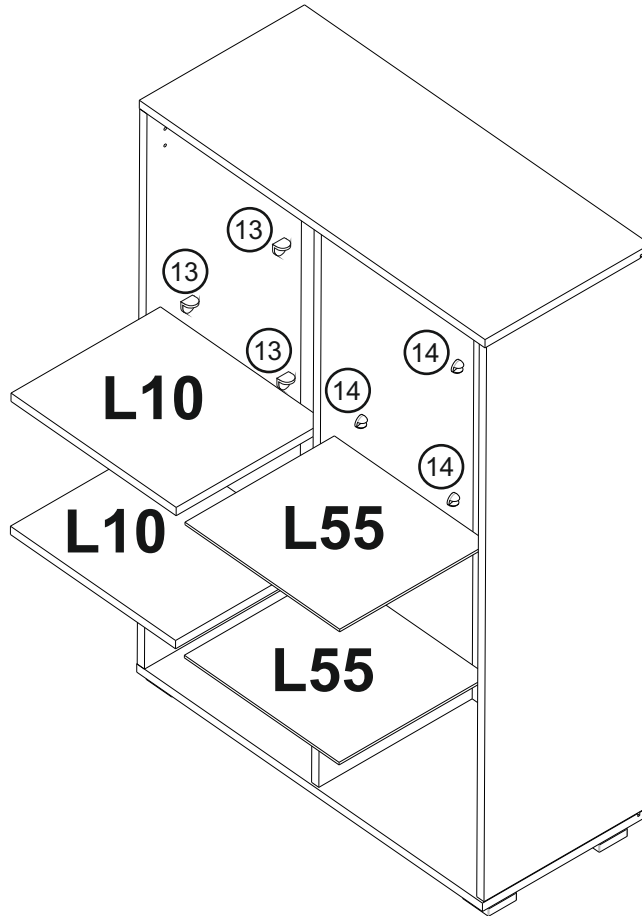
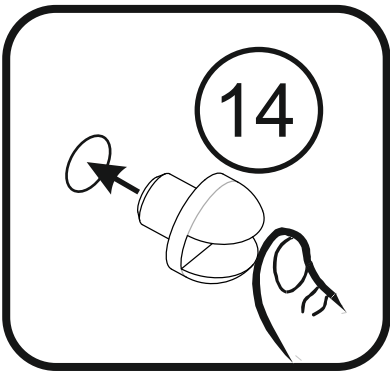
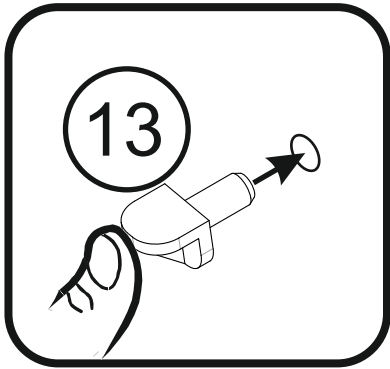
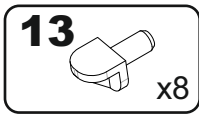
# 10



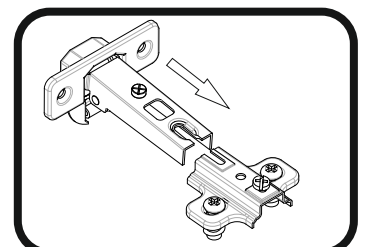
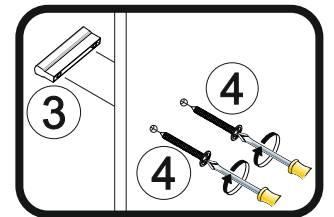
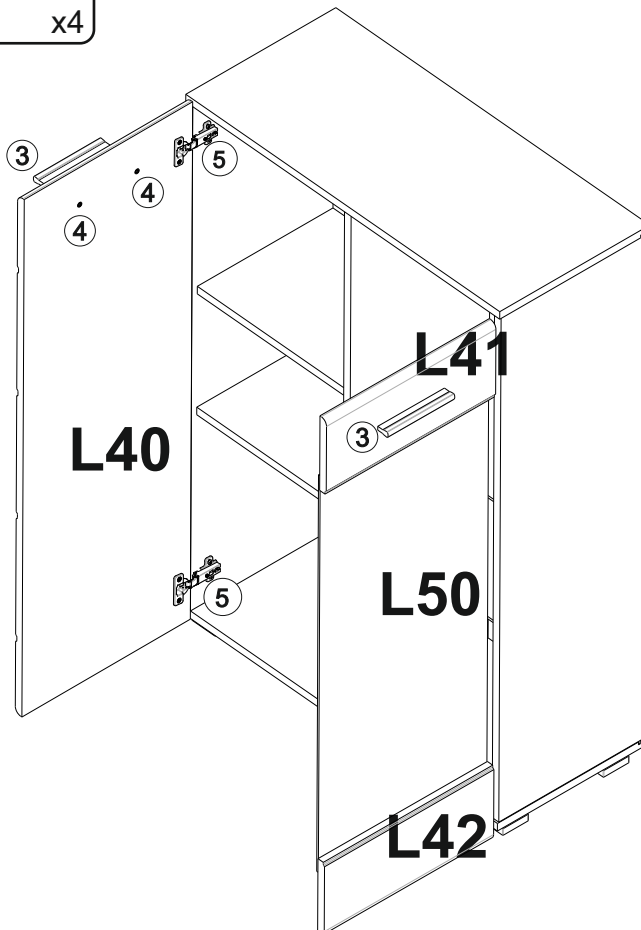
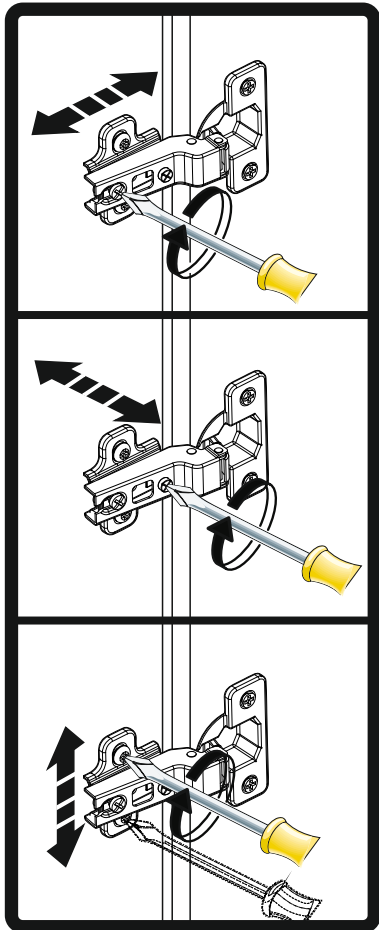
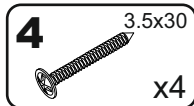
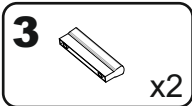
# 11



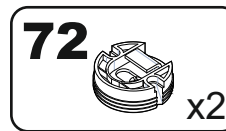
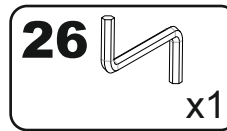
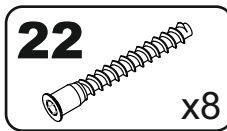
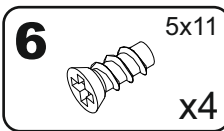
# 12



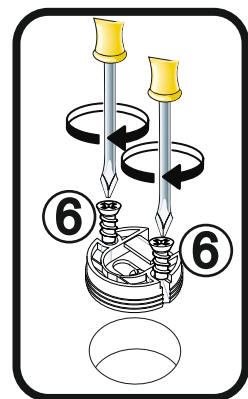
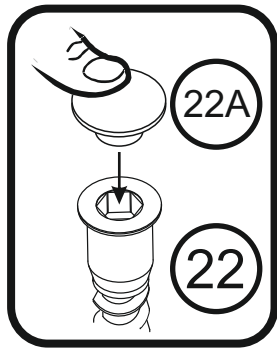
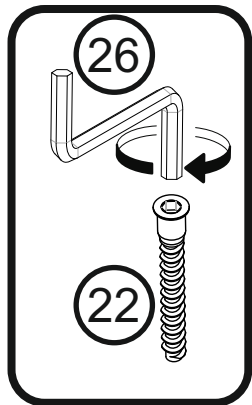
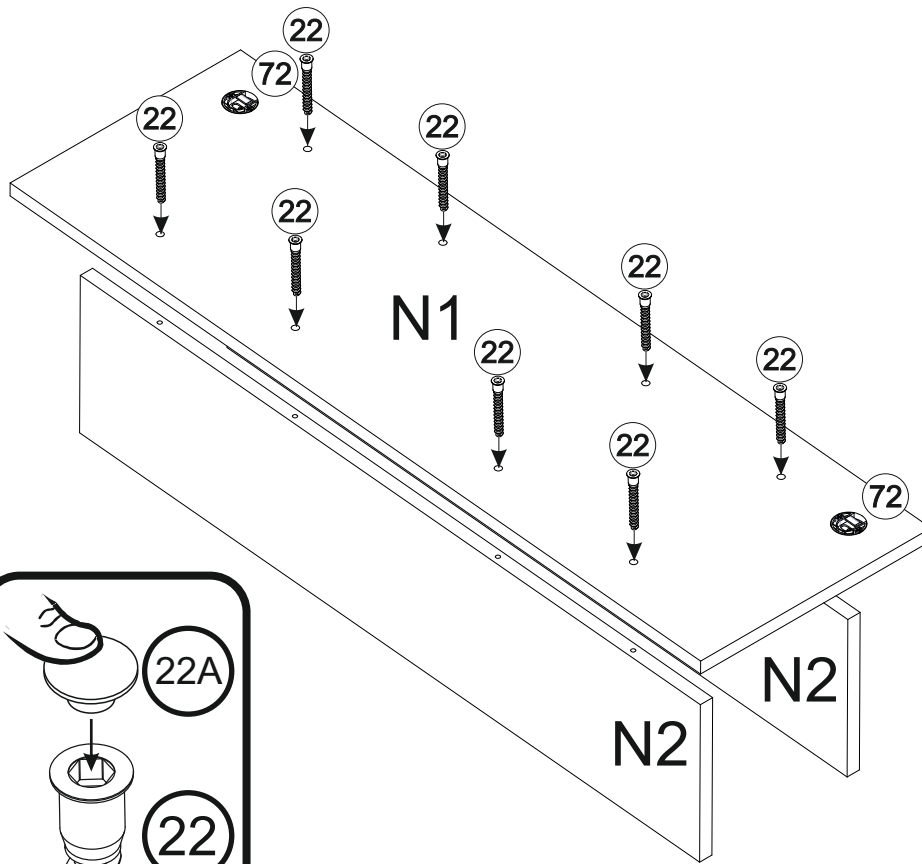
# 13



# 1



# N



# 2

