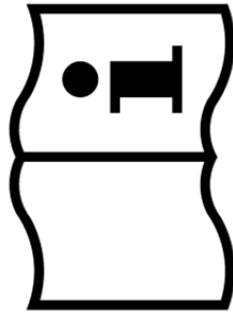
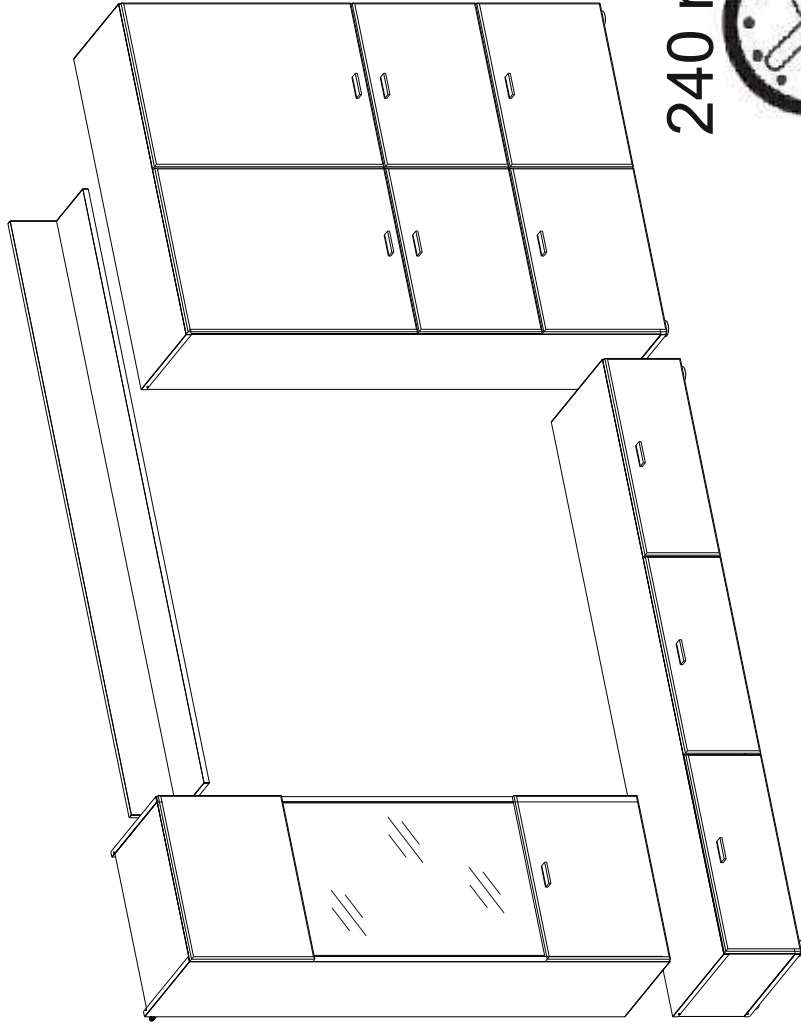
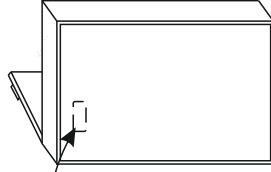
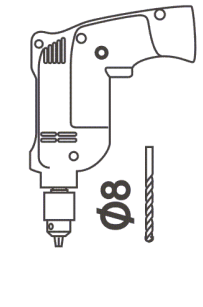
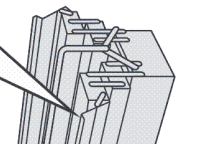
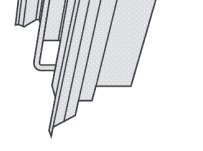
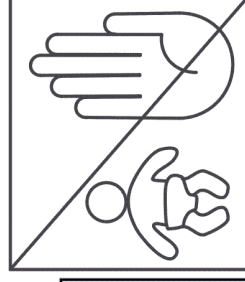
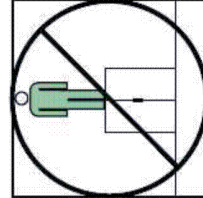
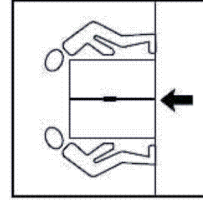
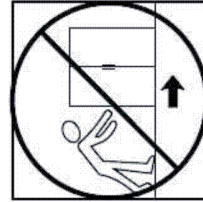
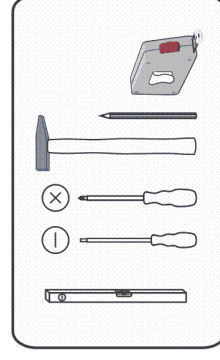
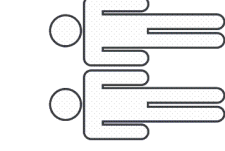
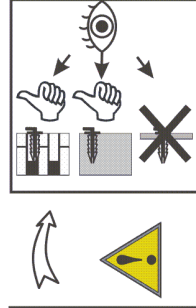
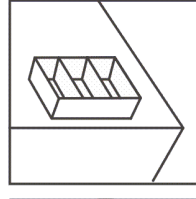
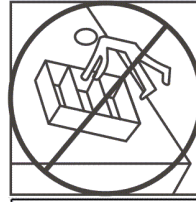
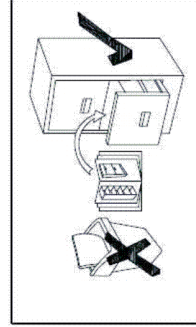
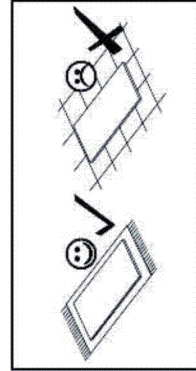
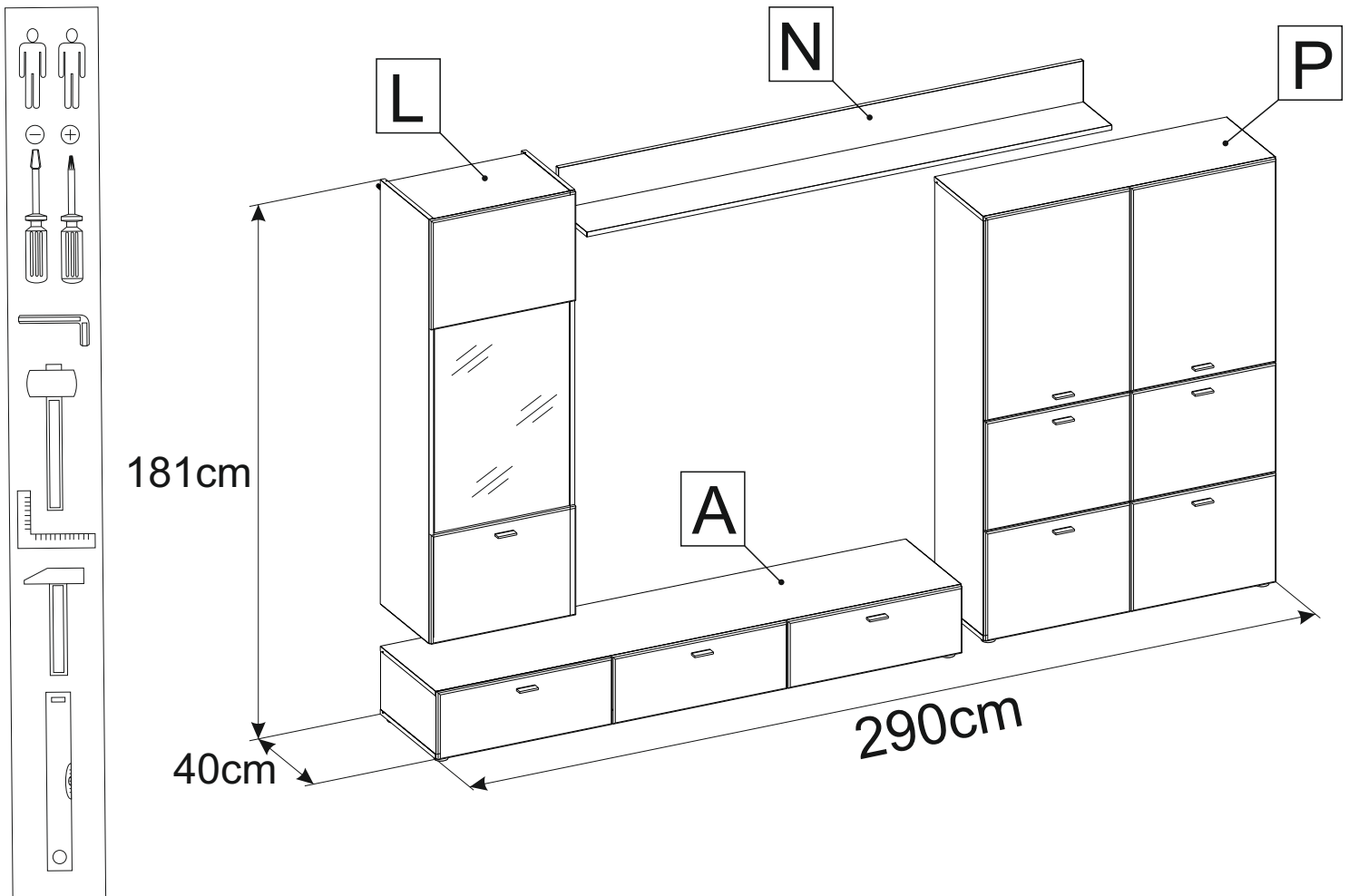


XXXXXXXXXXXX
serie: xxx
.....
Hergestellt für:
.....
.....

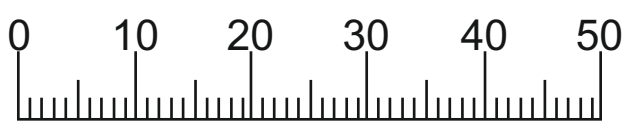


240 min

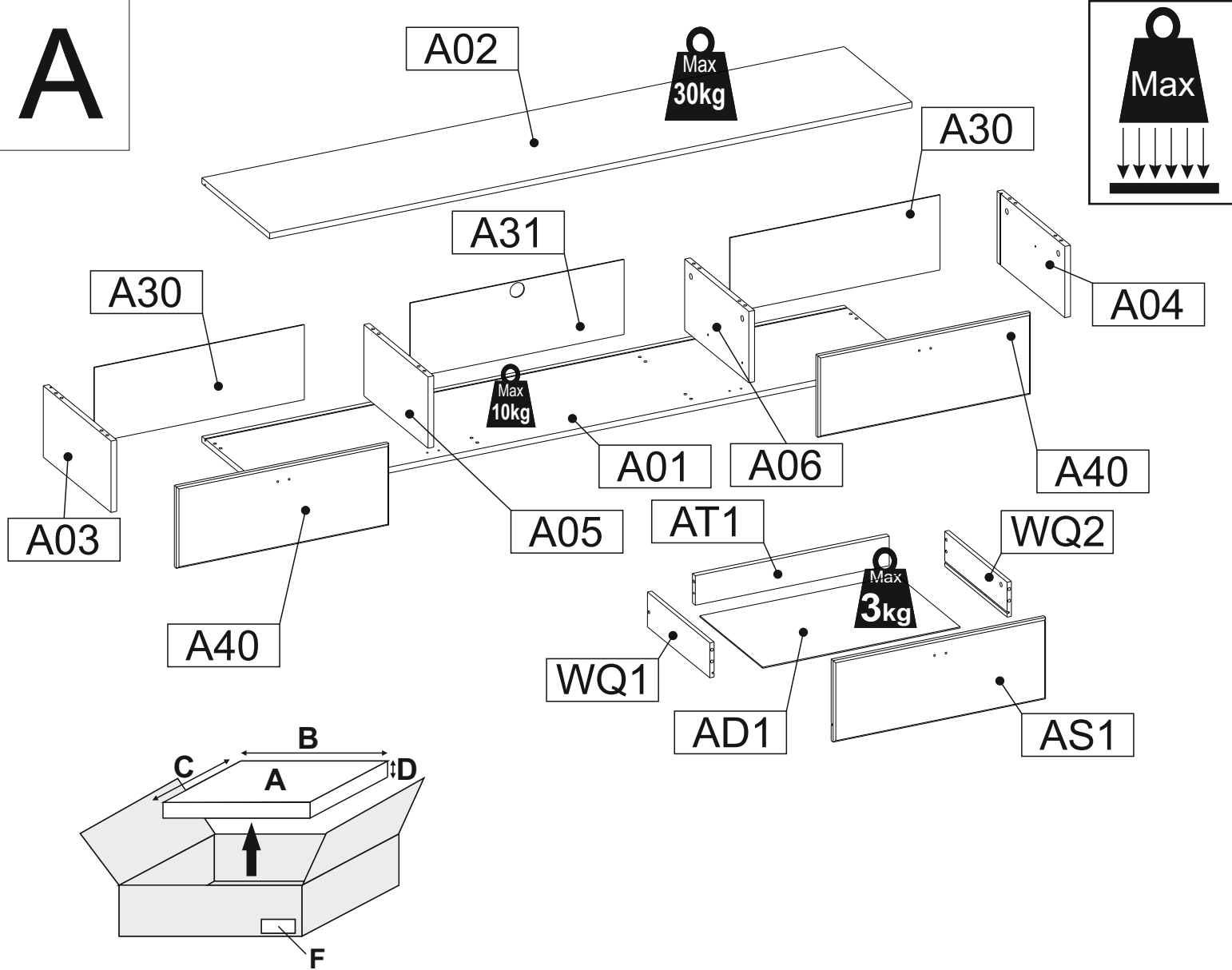




- 1** x40
- 2** x48
- 3** x10
- 4** 3.5x30 x20
- 4A** 4x16 x19
- 6** 5x11 x50
- 9** $\varnothing 15$ x48
- 9A** x48
- 10** x11
- 11** 3.5x13 x8
- 13** x8
- 14** x8
- 17** x1
- 18** x1
- 21** 4x30 x4
- 22** x23
- 22A** x23
- 24** $\varnothing 12$ x2
- 26** x1
- 30A** x1
- 30B** x2
- 35** x15
- 36** x6
- 38** x41
- 39** 3x20 x89
- 41** x2
- 45** 6.3x13 x4
- 54** $\varnothing 35$ x20
- 71** x2
- 72** x3
- 80** x5
- 80A** x5
- 92A** x1
- 92B** x1
- 93** 4x12 x2
- 94** x2

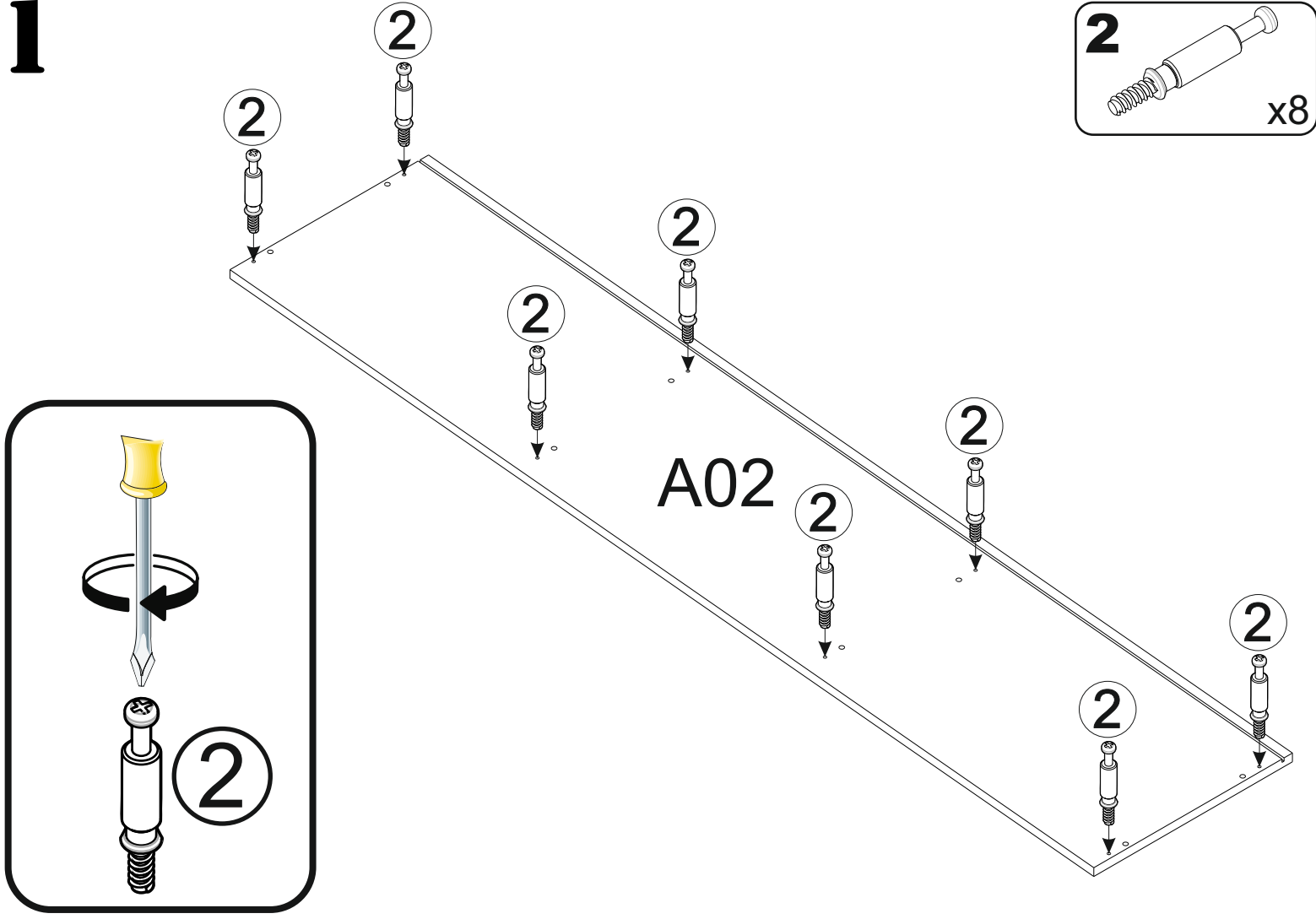


A

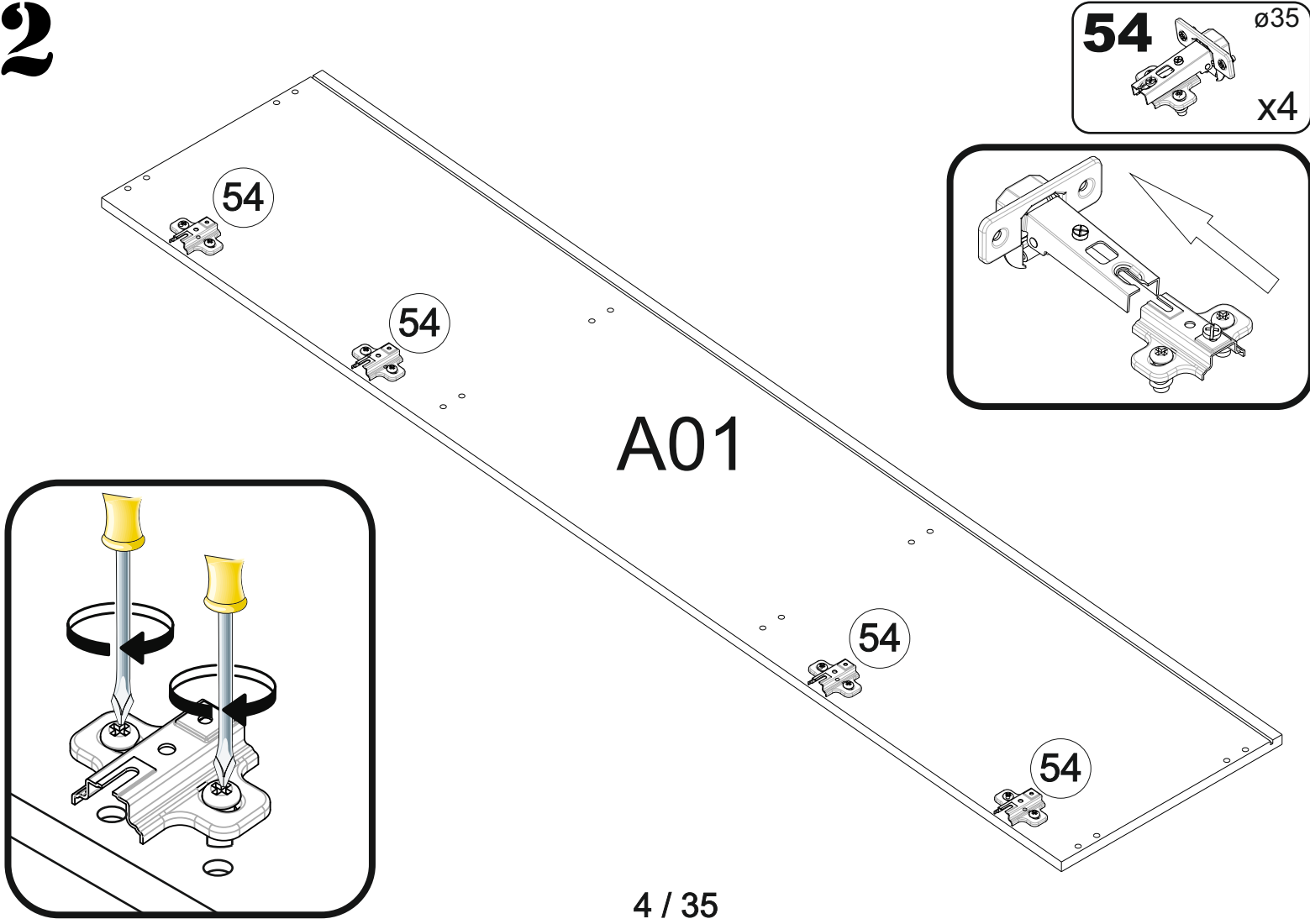


A	B_(mm)	C_(mm)	D_(mm)	E	3 4
A01	1802	380	16	1	3 4
A02	1802	380	16	1	3 4
A03	196	380	16	1	3 4
A04	196	380	16	1	3 4
A05	196	360	16	1	3 4
A06	196	360	16	1	3 4
A30	206	589	3	2	3 4
A31	206	600	3	1	3 4
A40	596	224	16	2	3 4
AD1	554	353	3	1	3 4
AS1	596	224	16	1	3 4
AT1	544	81	16	1	3 4
WQ1	350	96	12	1	3 4
WQ2	350	96	12	1	3 4

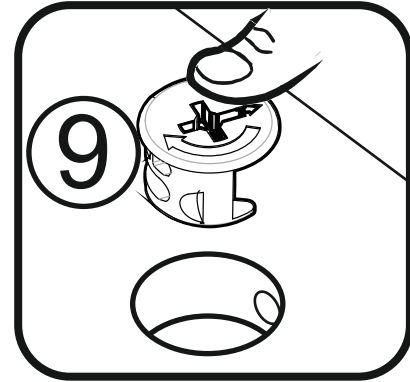
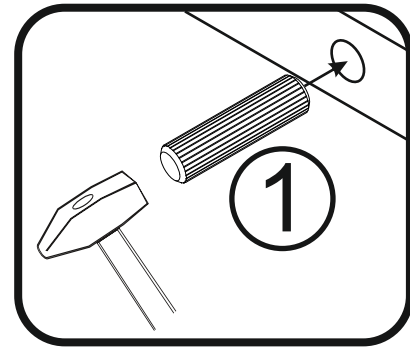
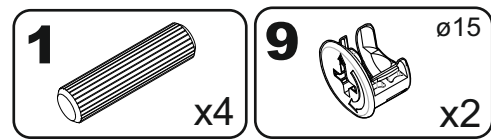
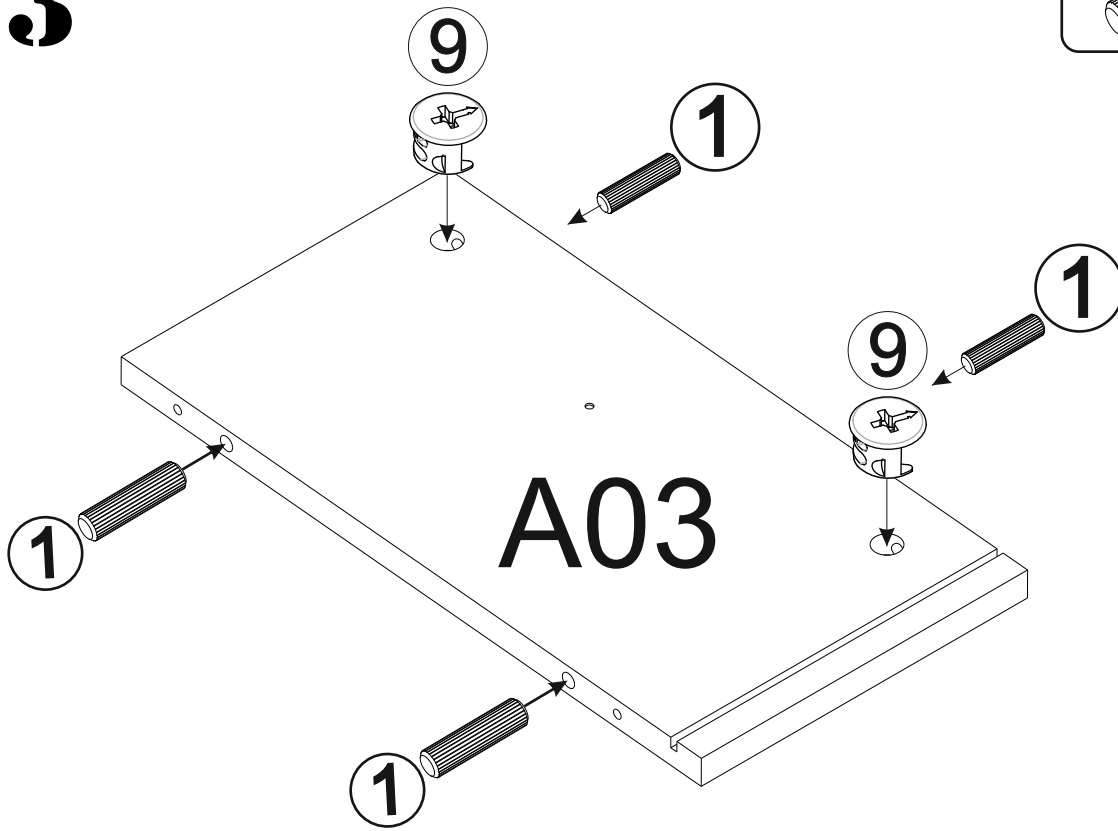
1



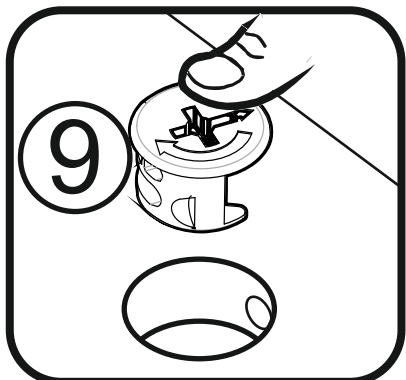
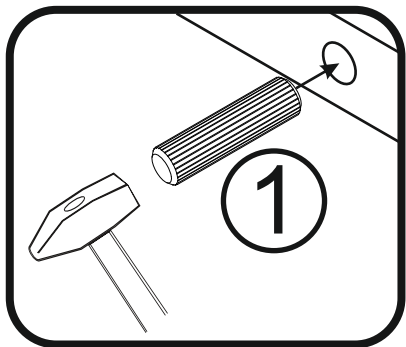
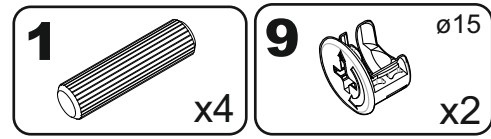
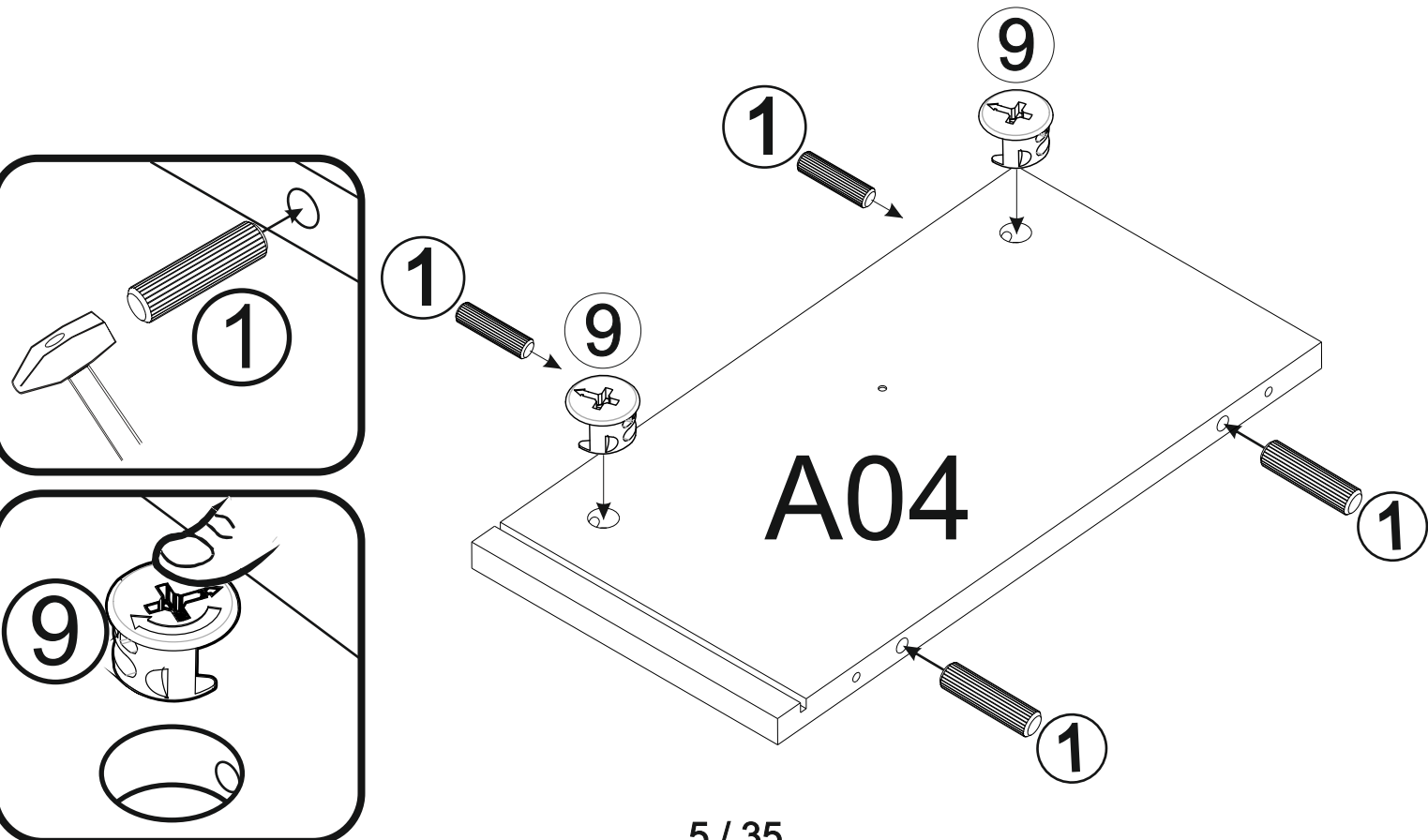
2



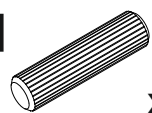

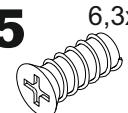
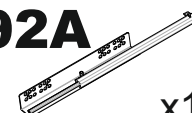
3

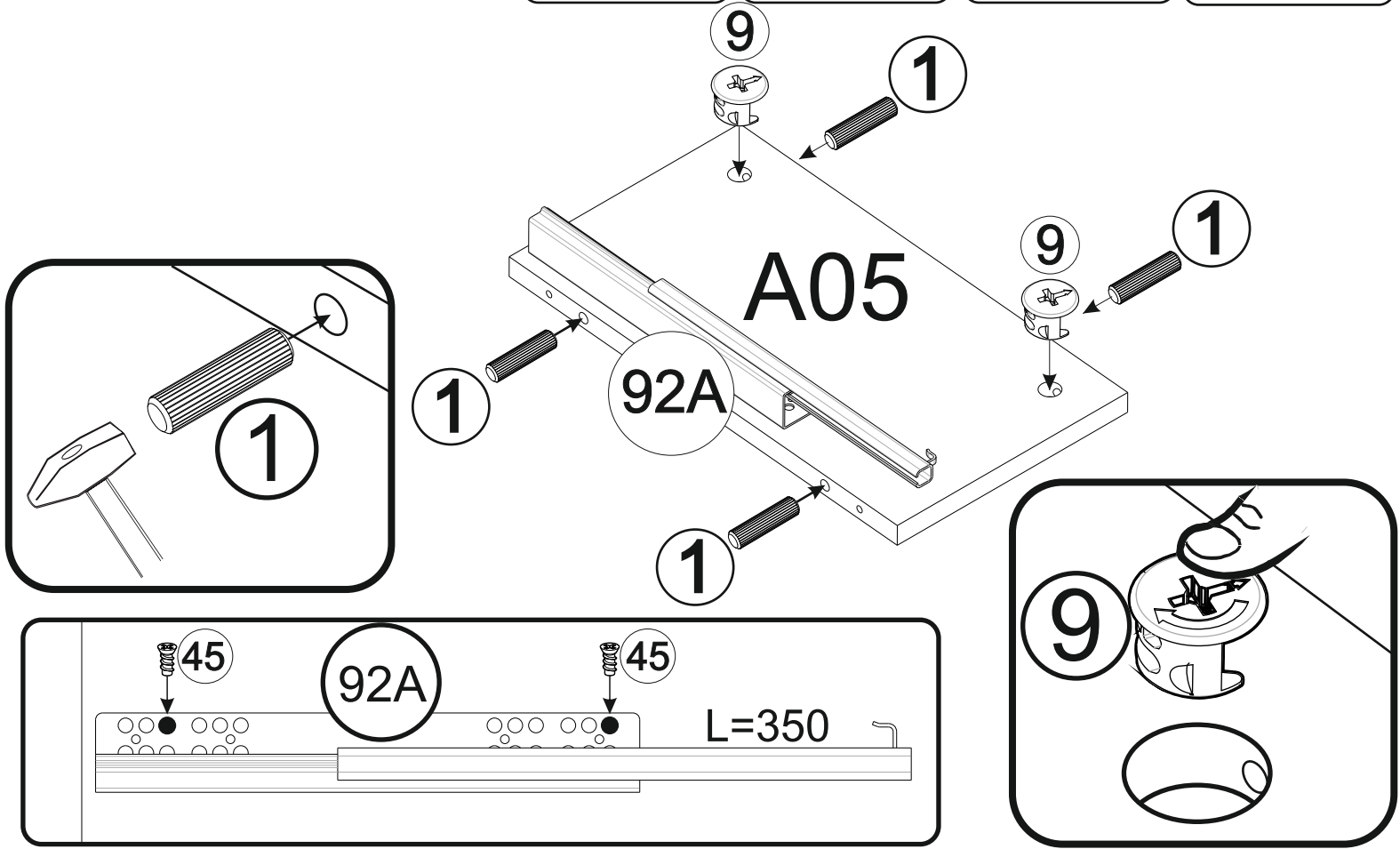


4

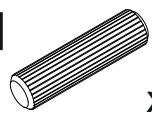

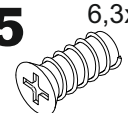
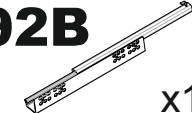


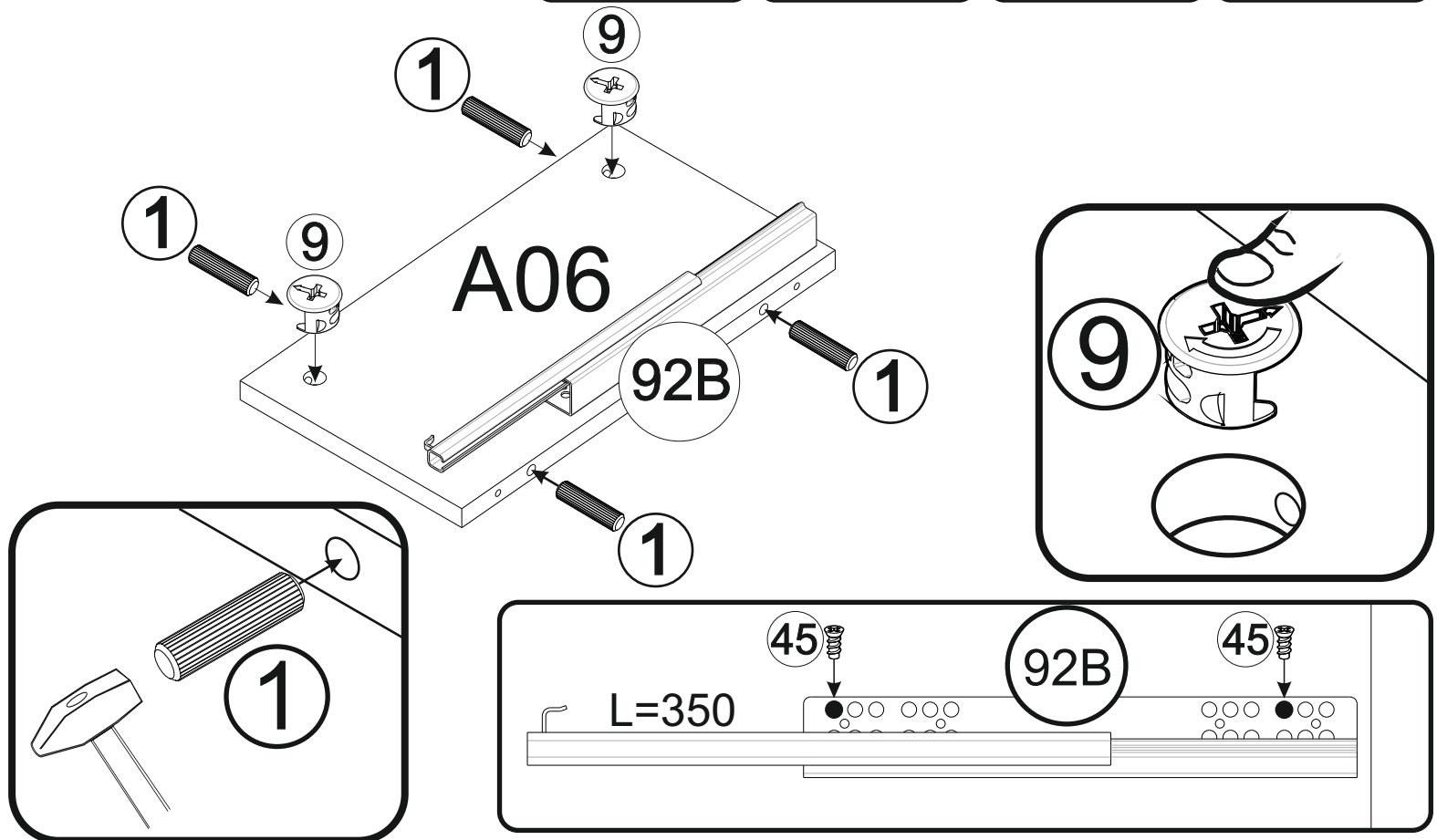
5

- 1**  x4
- 9**  ø15 x2
- 45**  6,3x13 x2
- 92A**  x1



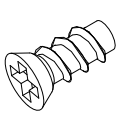
6

- 1**  x4
- 9**  ø15 x2
- 45**  6,3x13 x2
- 92B**  x1

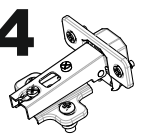
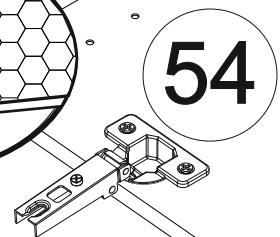
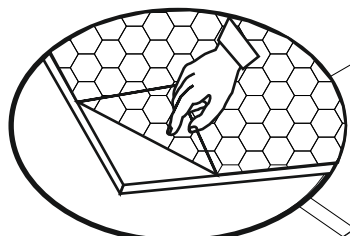


7

6 5x11
x8

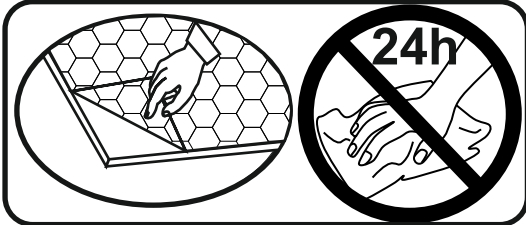
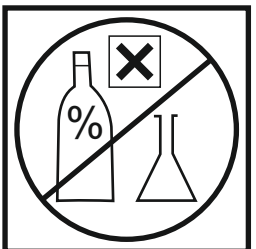
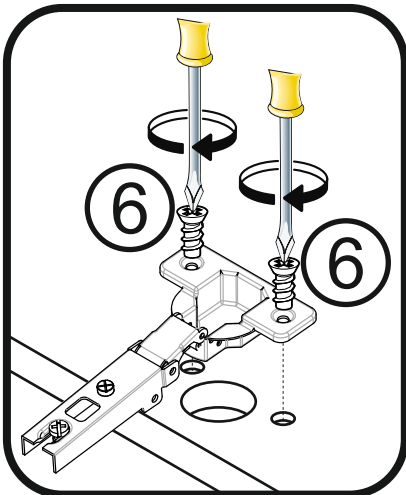


54 ø35
x4

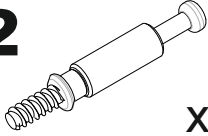
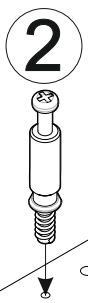
A40

x2

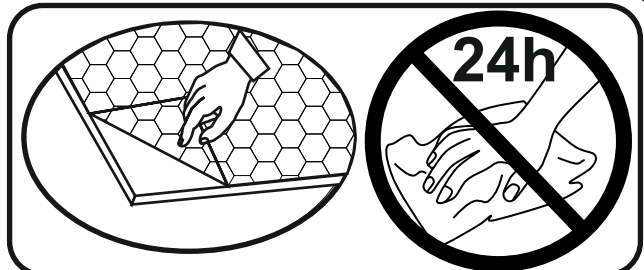
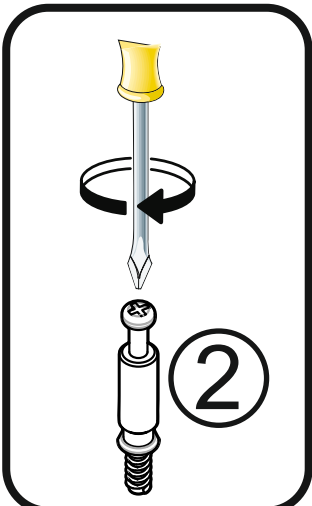
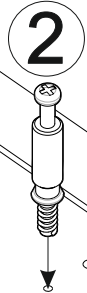
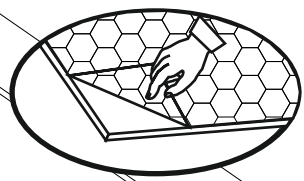


8

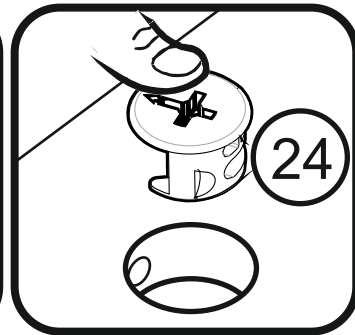
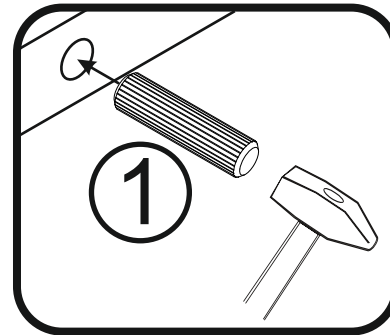
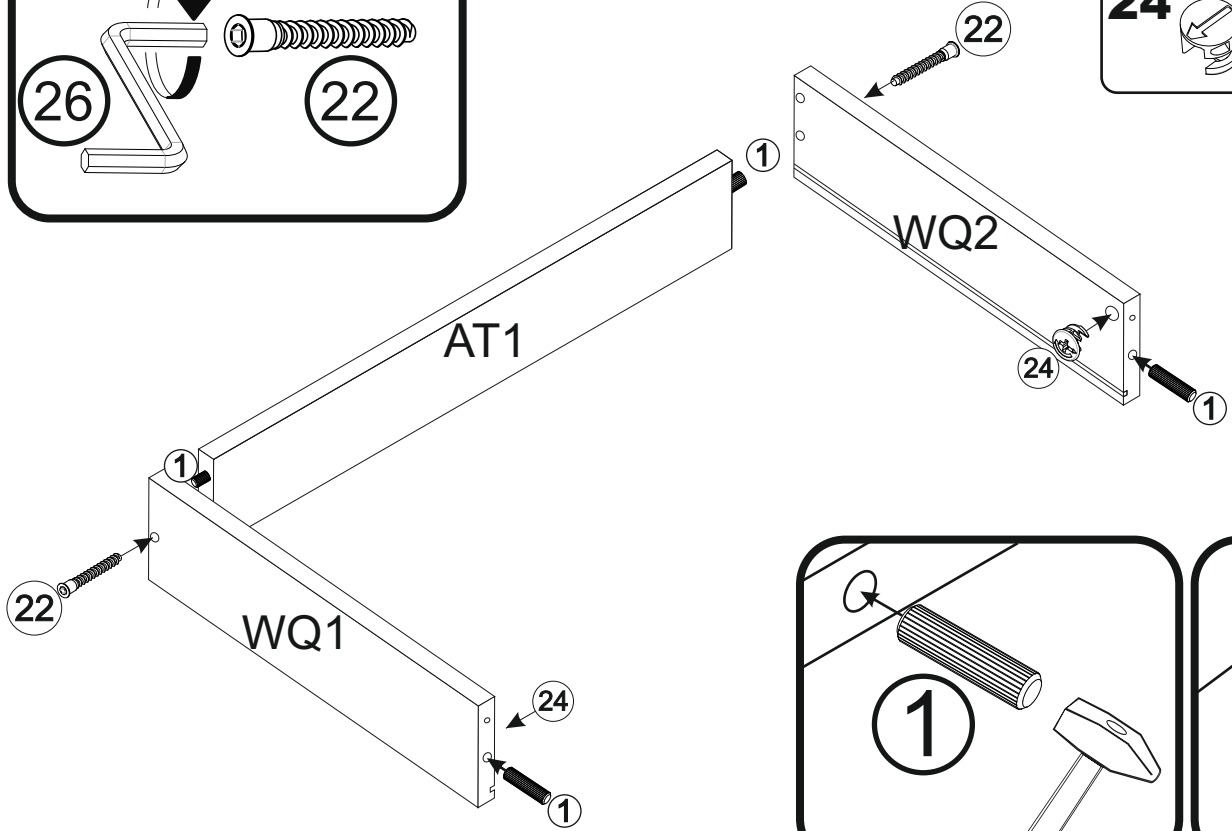
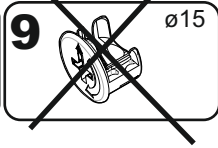
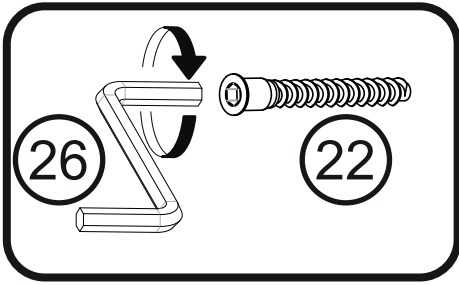
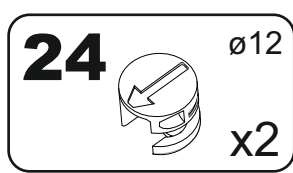
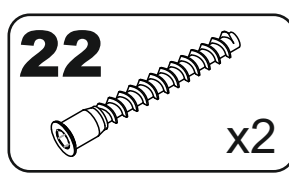
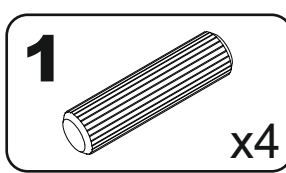
2 x2

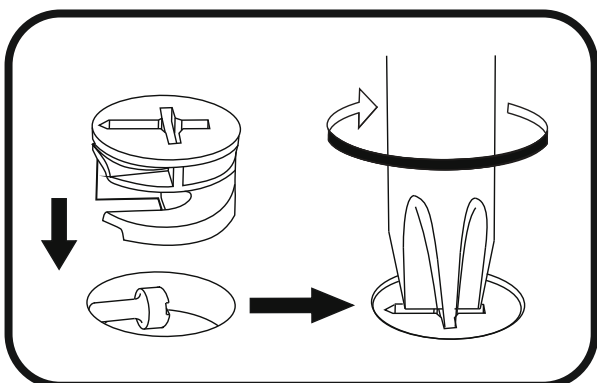
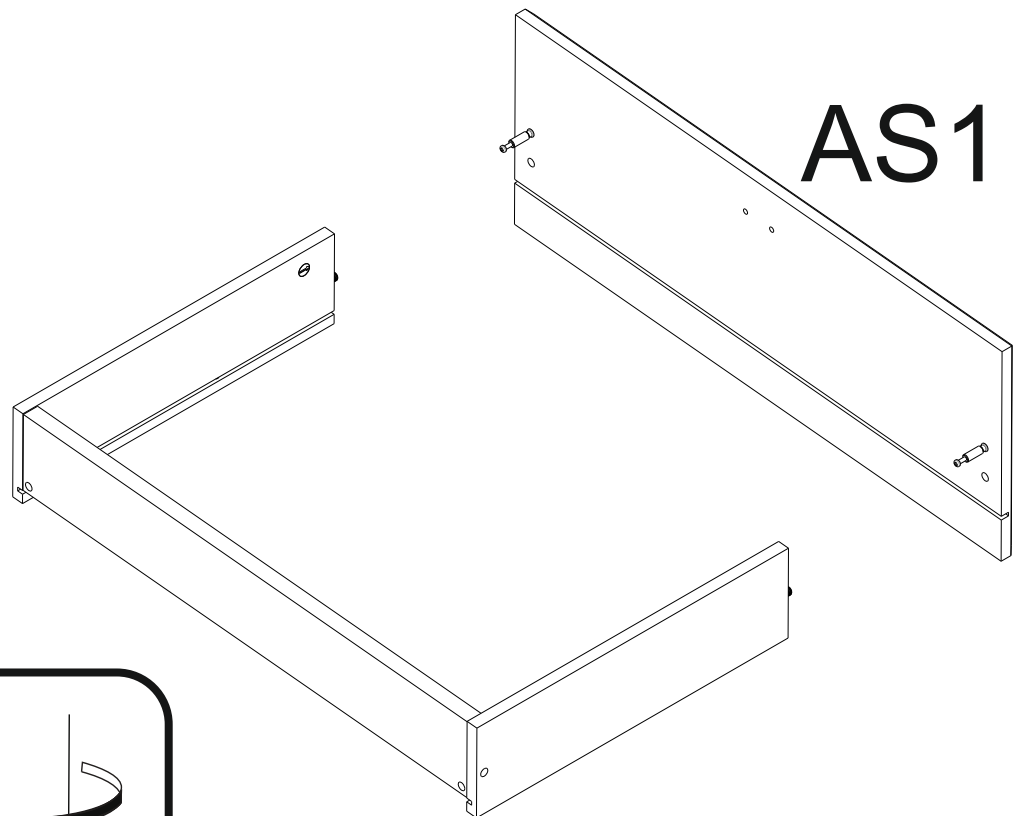
AS1



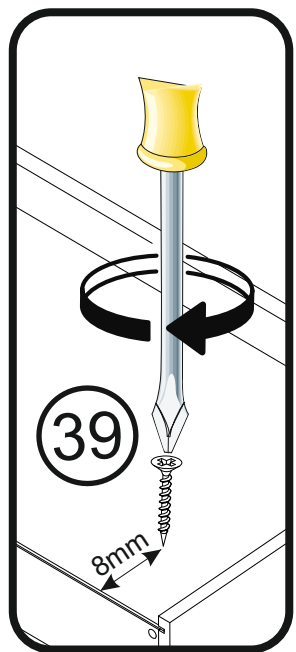
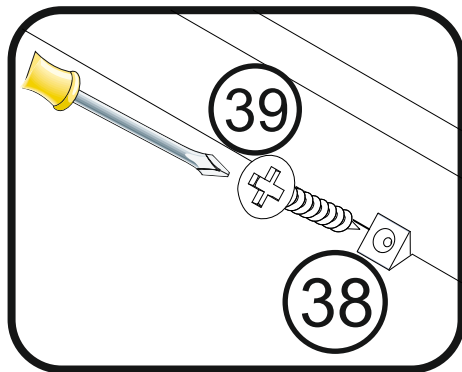
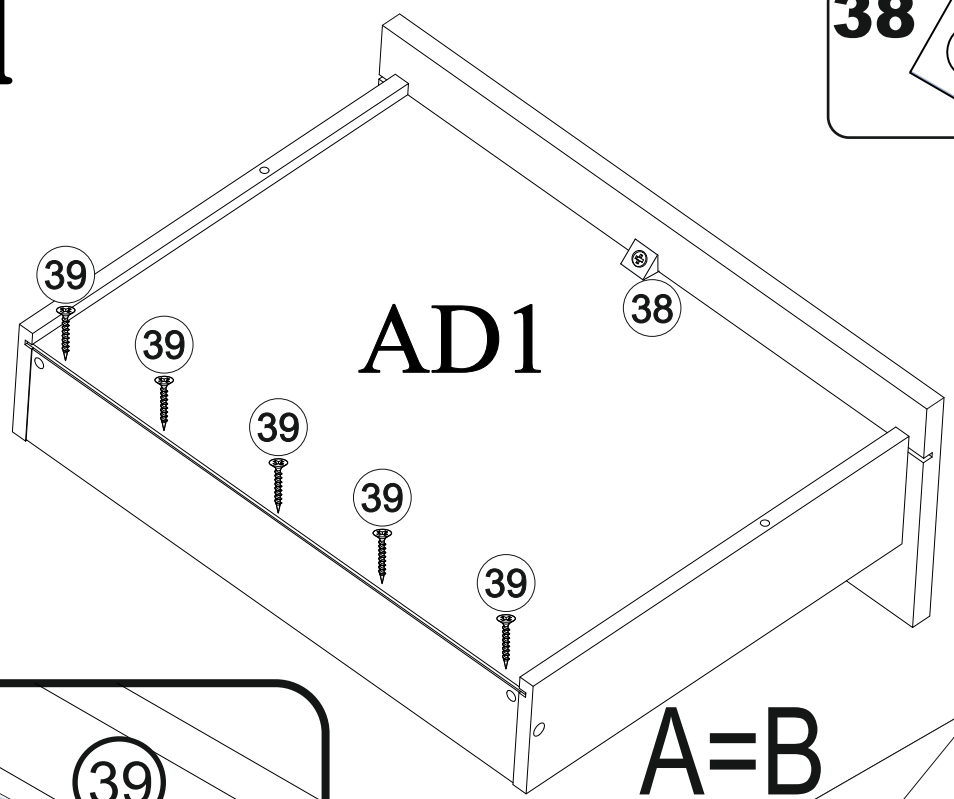
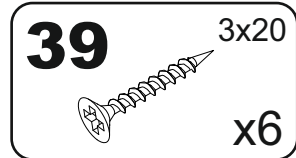
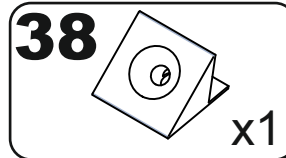
9



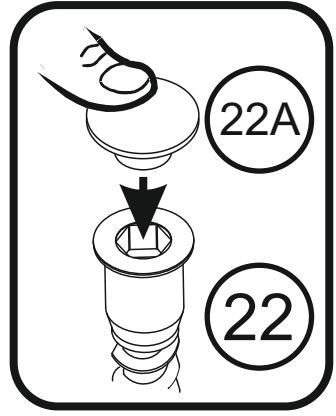
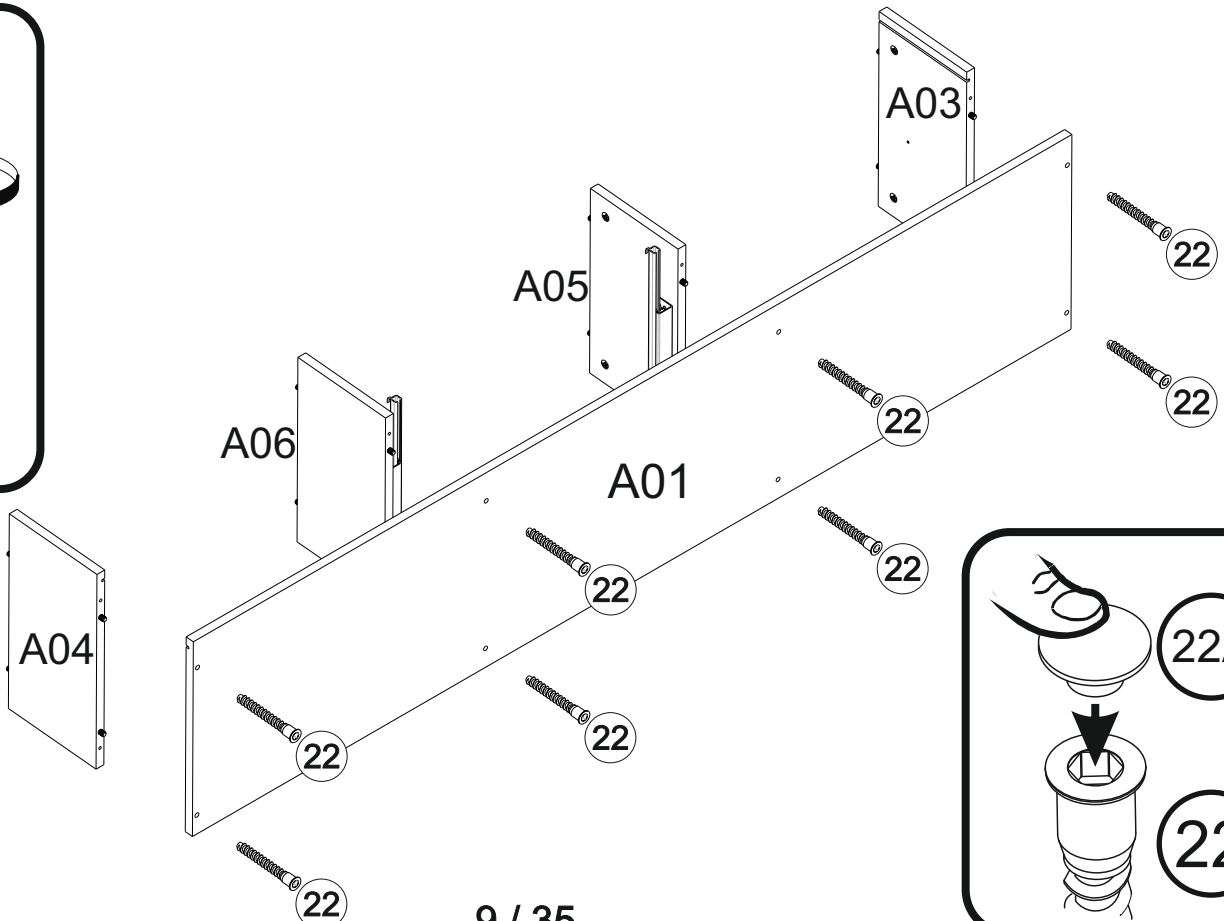
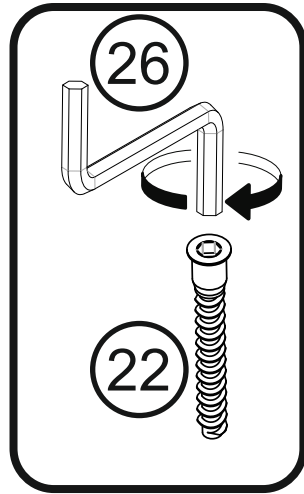
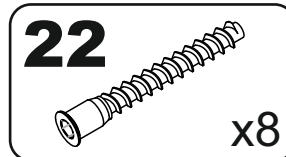
10



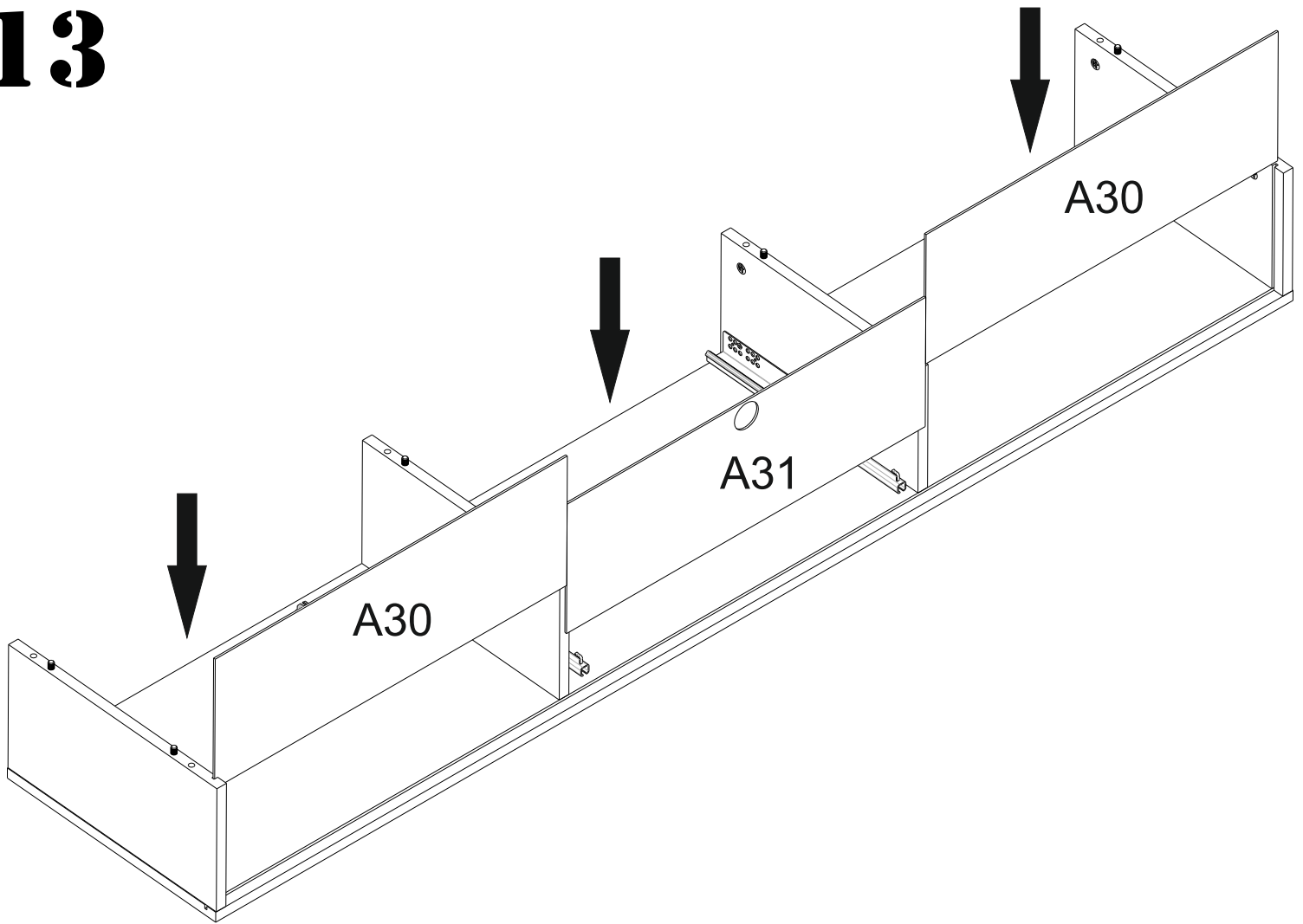
11



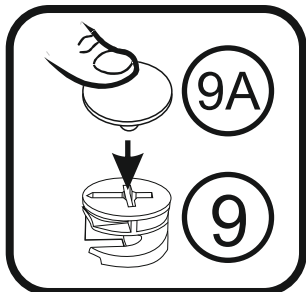
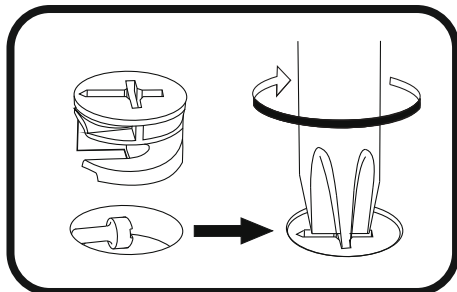
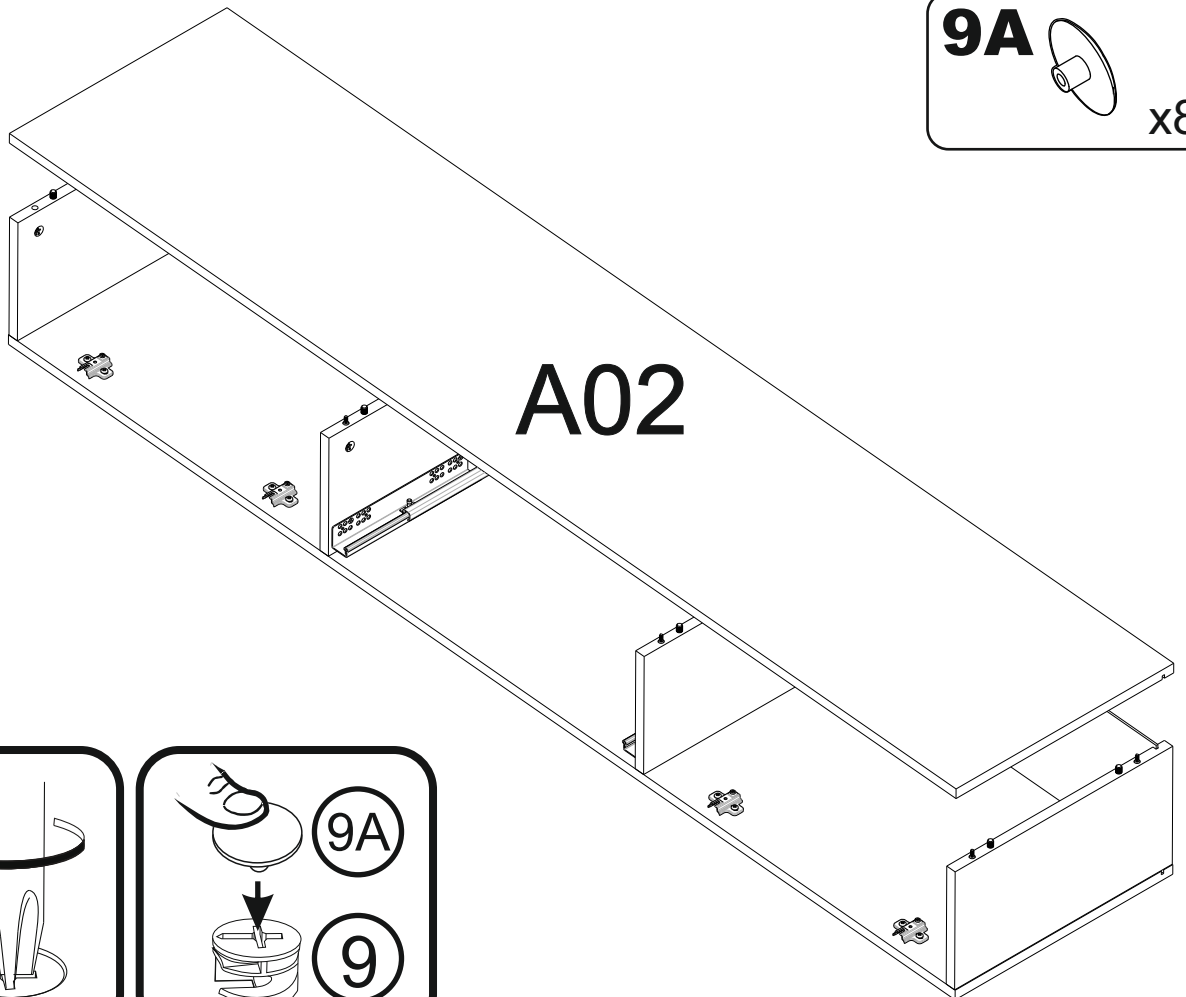
12



13

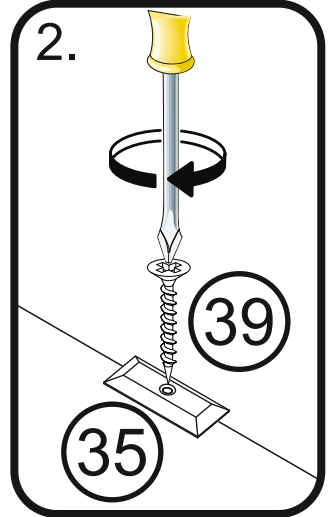
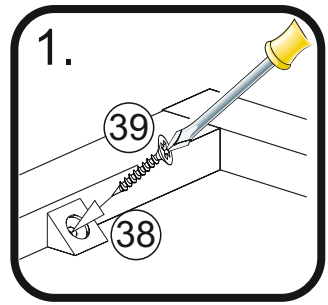
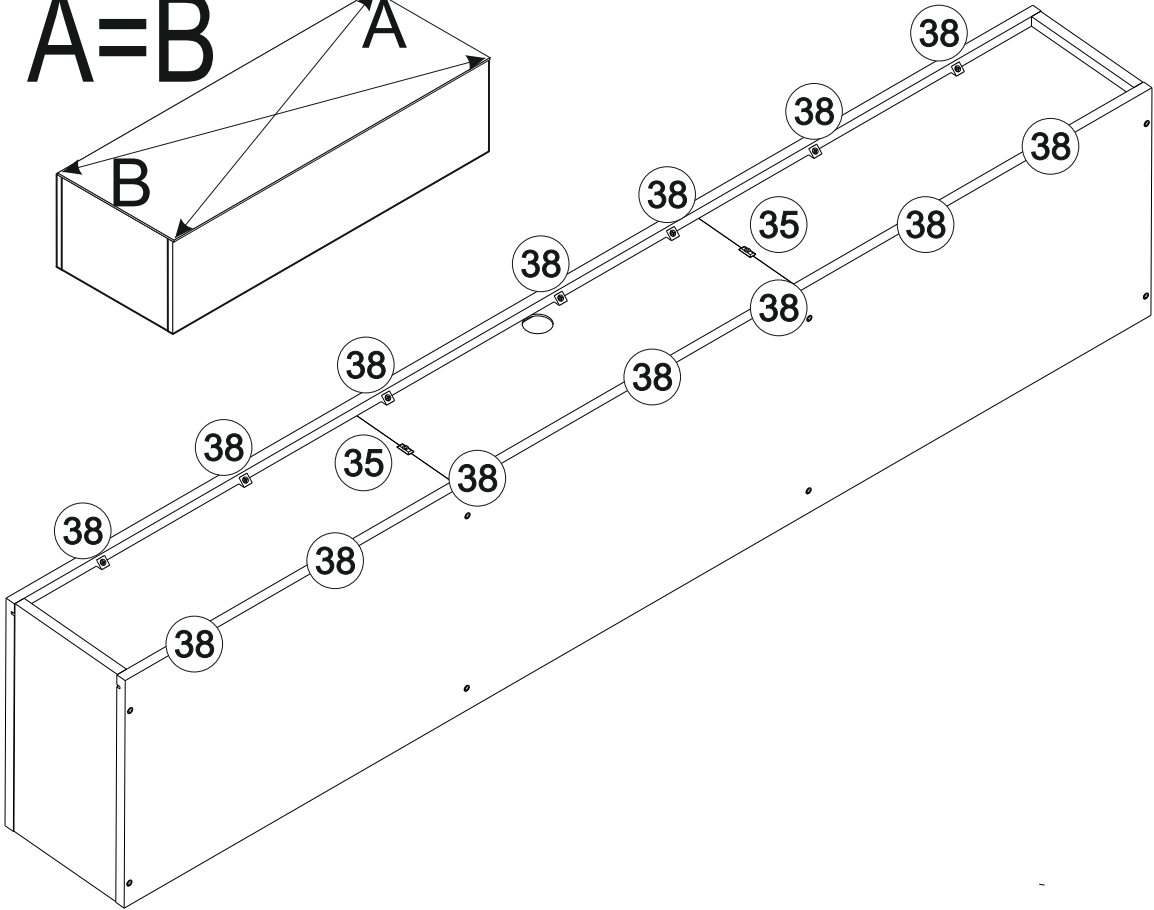
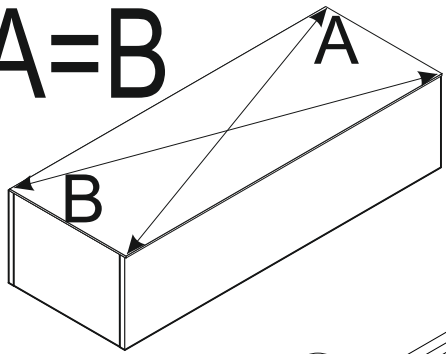
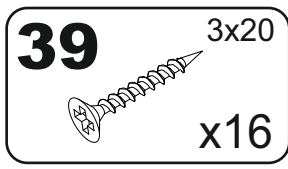
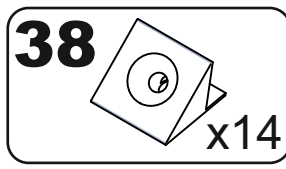
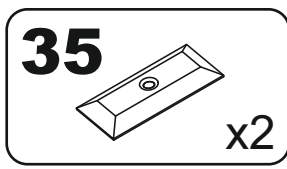


14

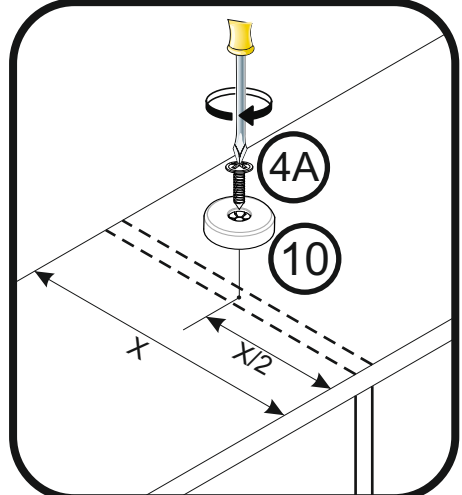
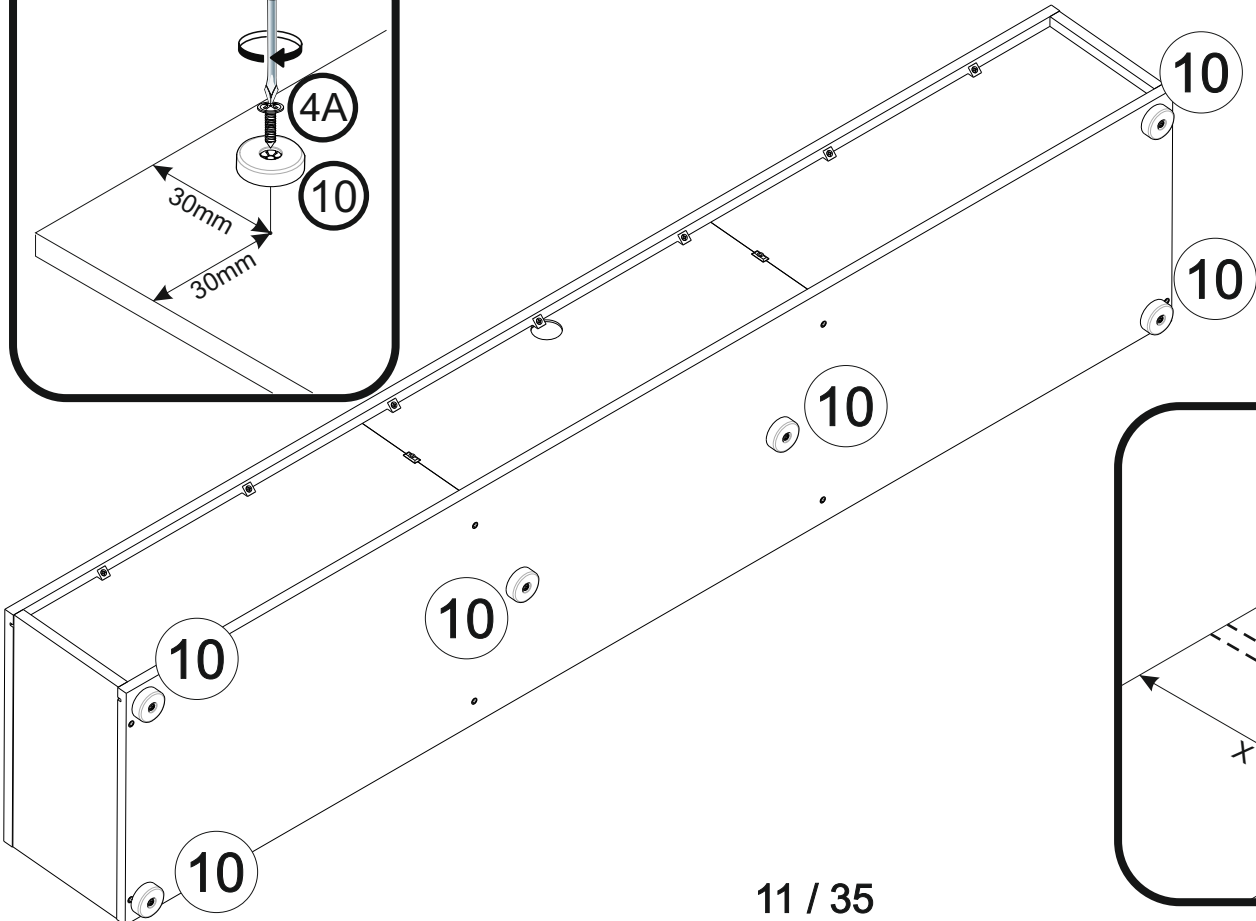
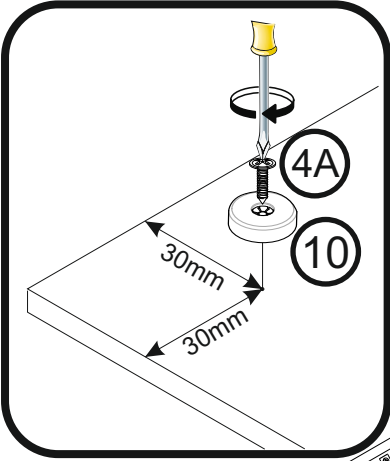
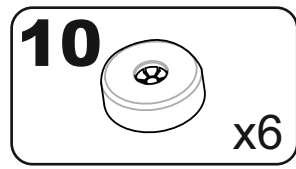
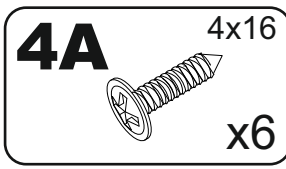


15

A=B

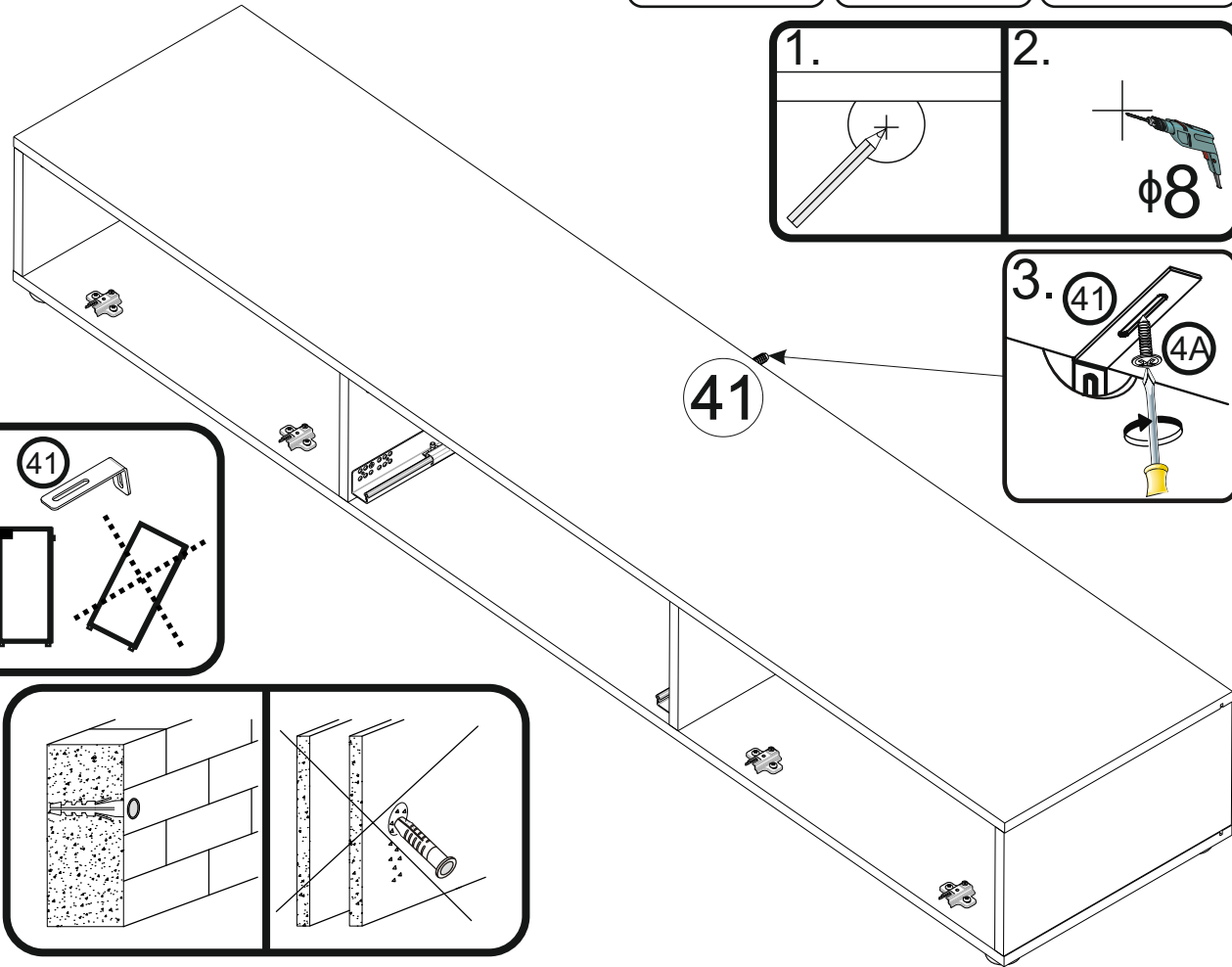
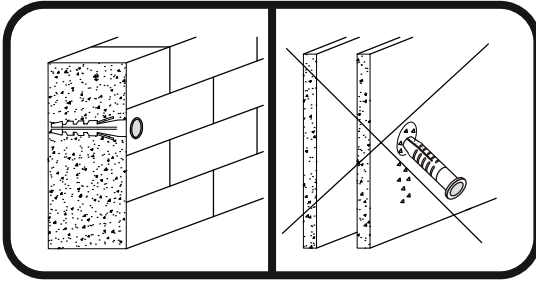
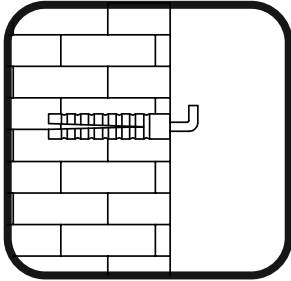
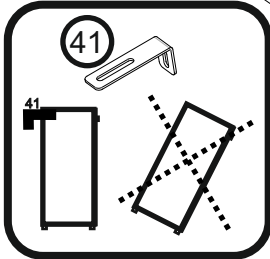
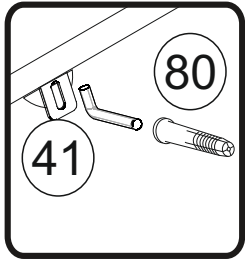
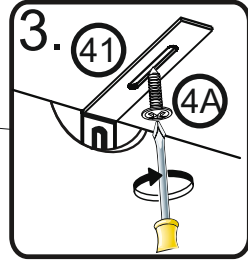
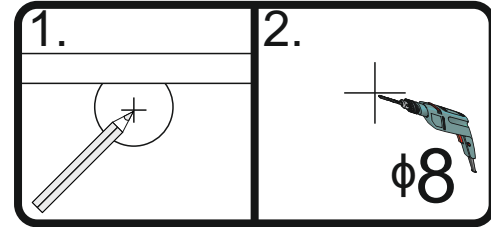


16



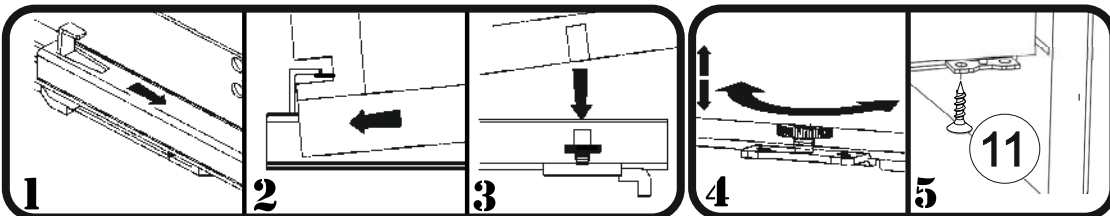
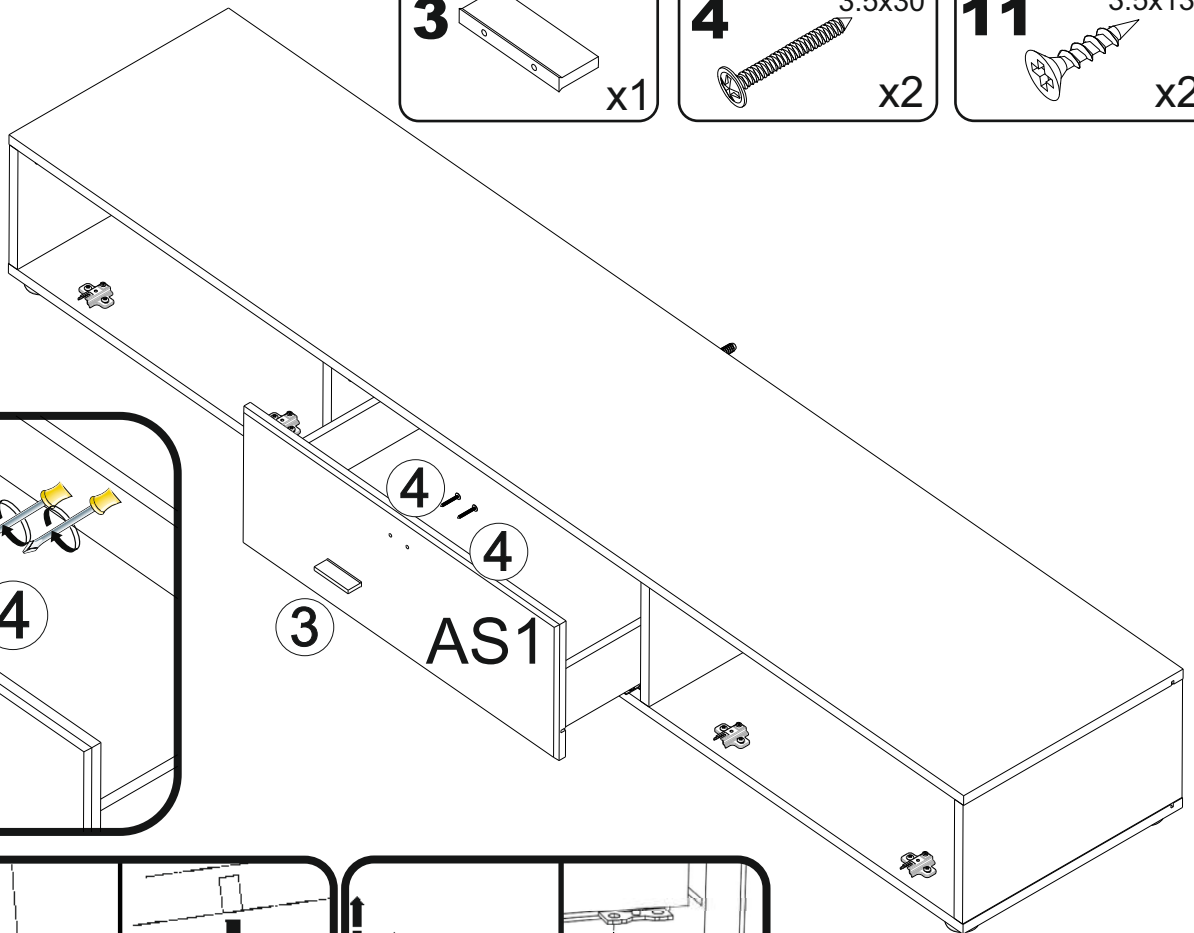
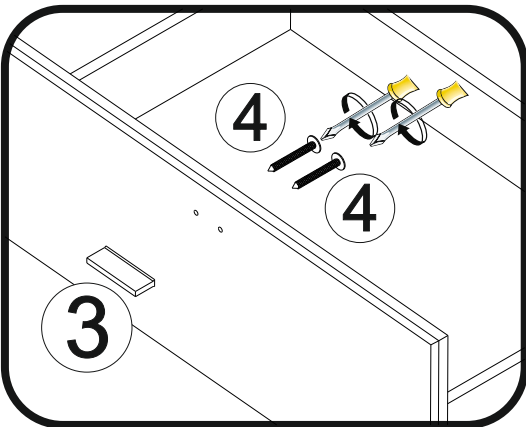
17

- 4A** 4x16 x1
- 41** x1
- 80** x1

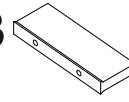

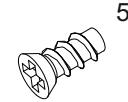




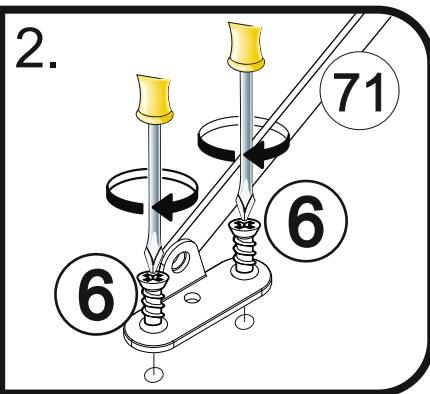
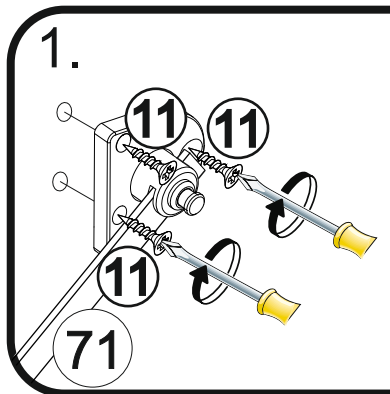
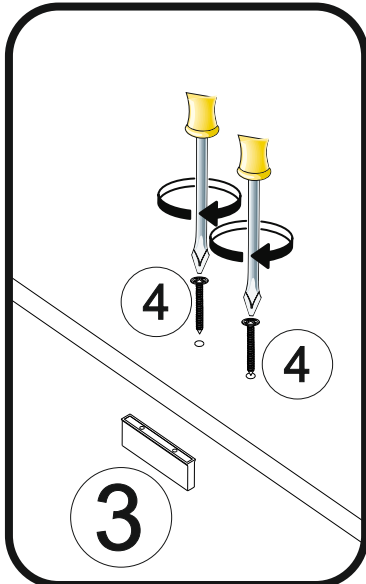
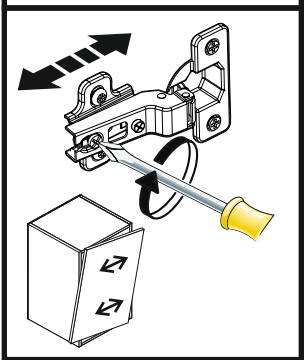
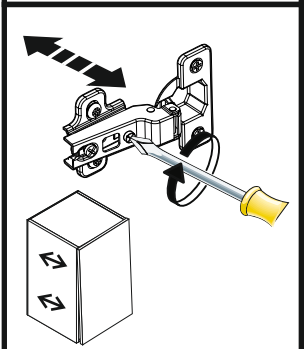
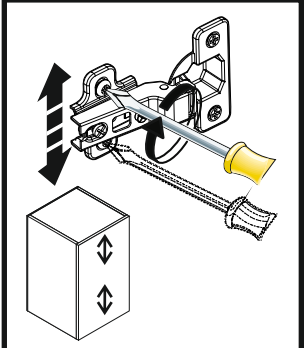
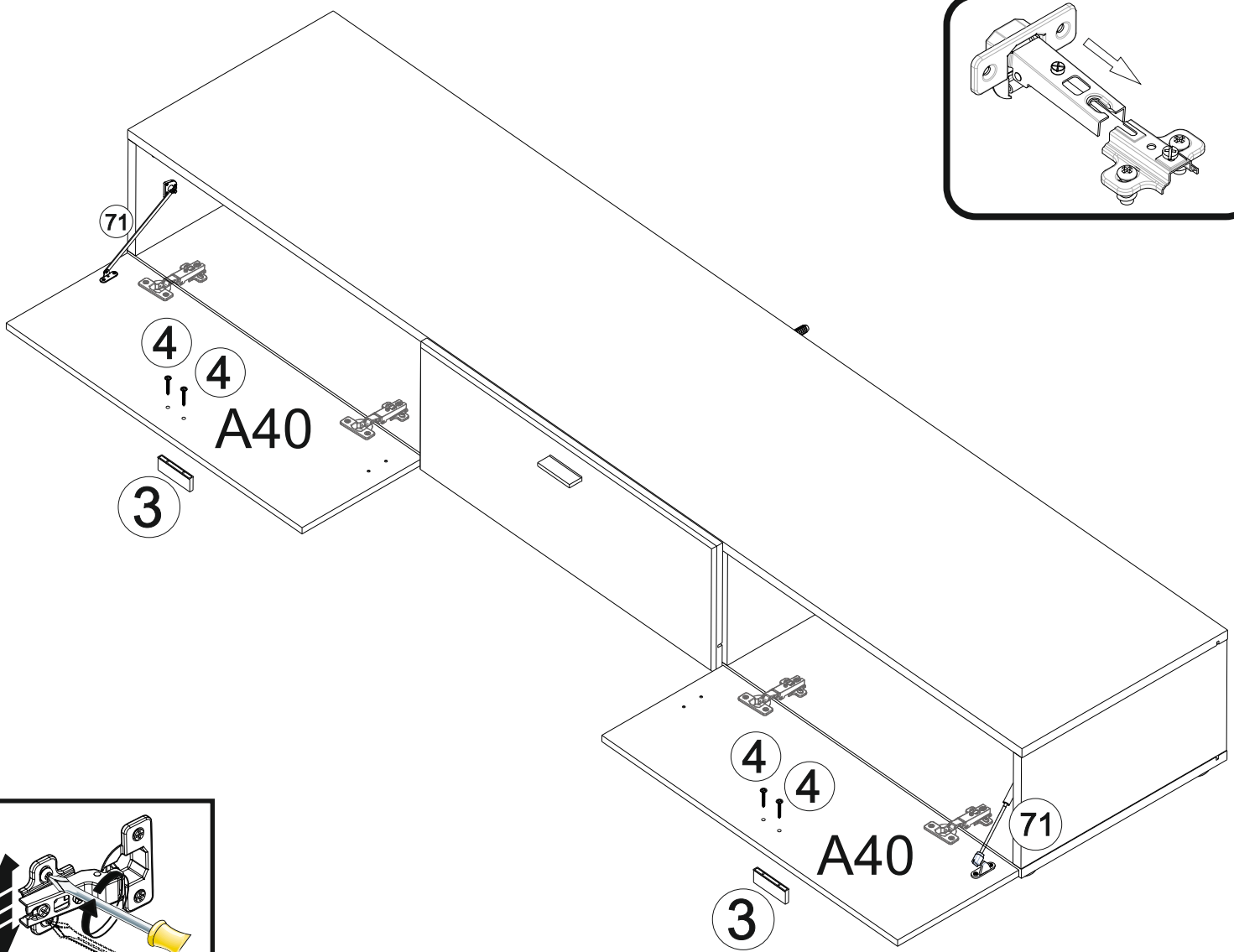
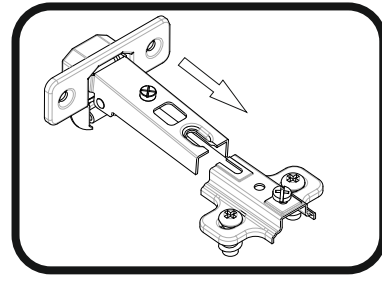
18

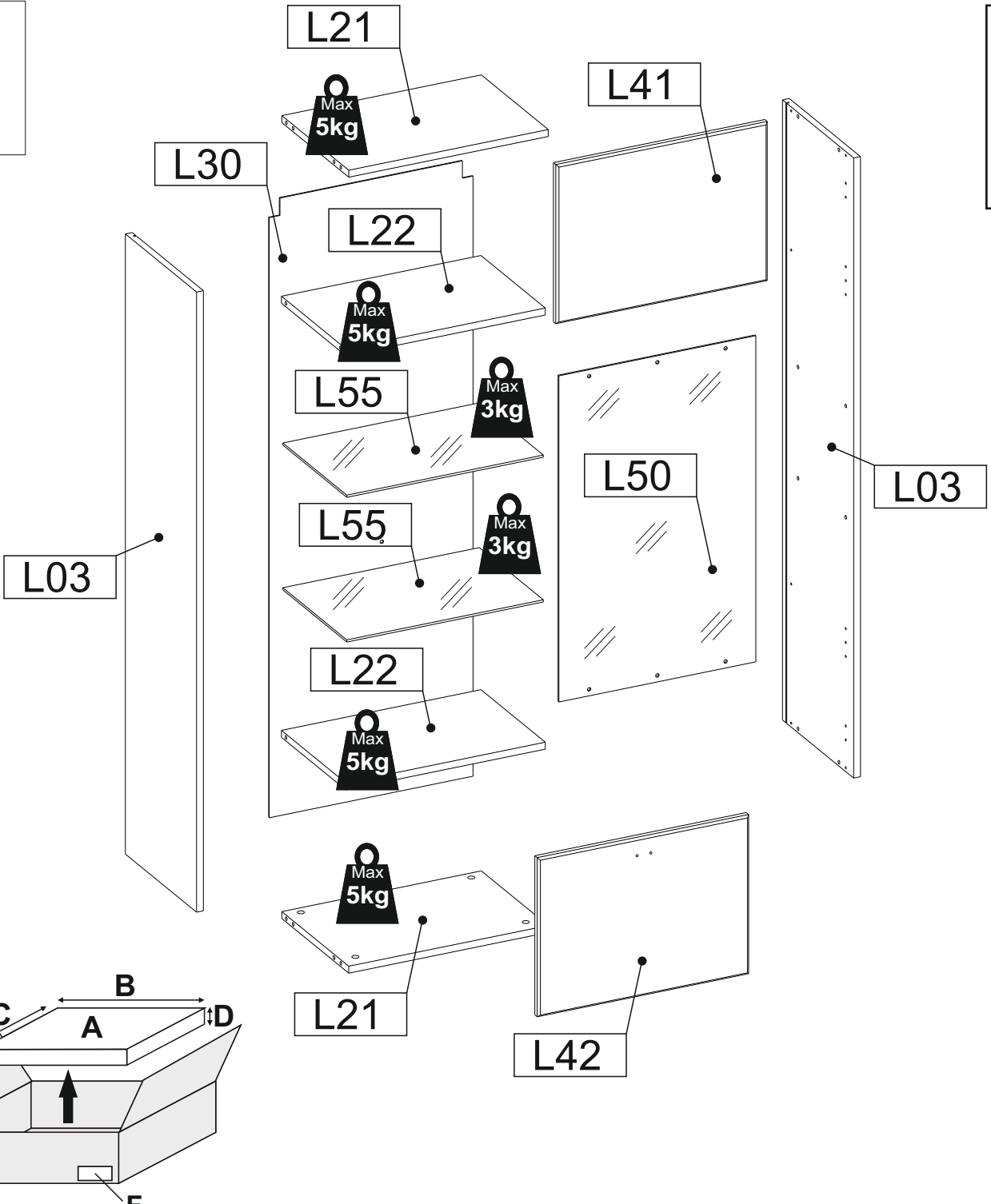
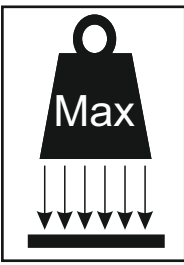
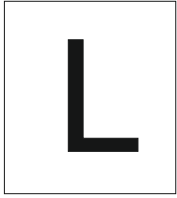
- 3** x1
- 4** 3.5x30 x2
- 11** 3.5x13 x2



19

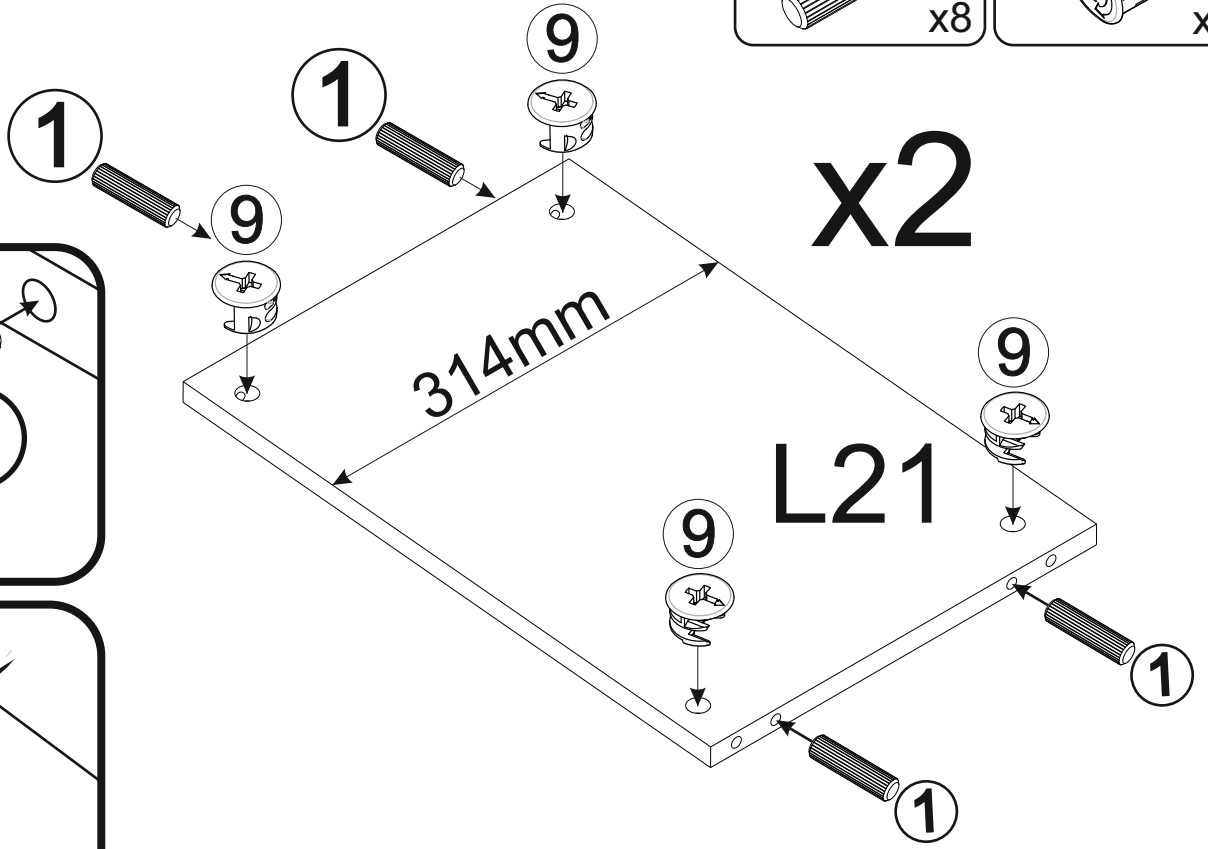
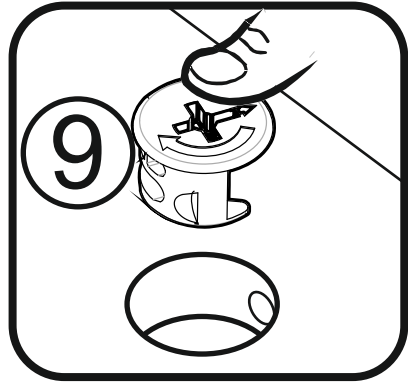
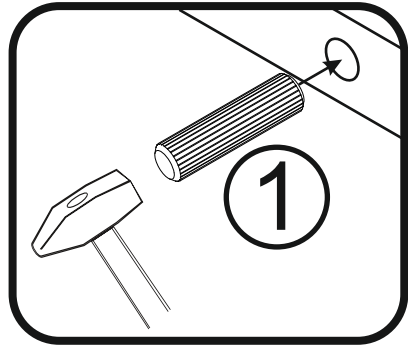
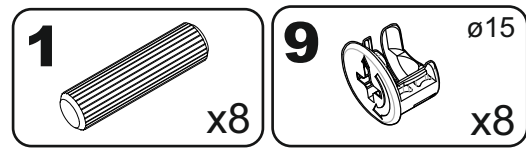
- 3**  x2
- 4**  3.5x30 x4
- 6**  5x11 x4
- 11**  3.5x13 x6
- 71**  x2



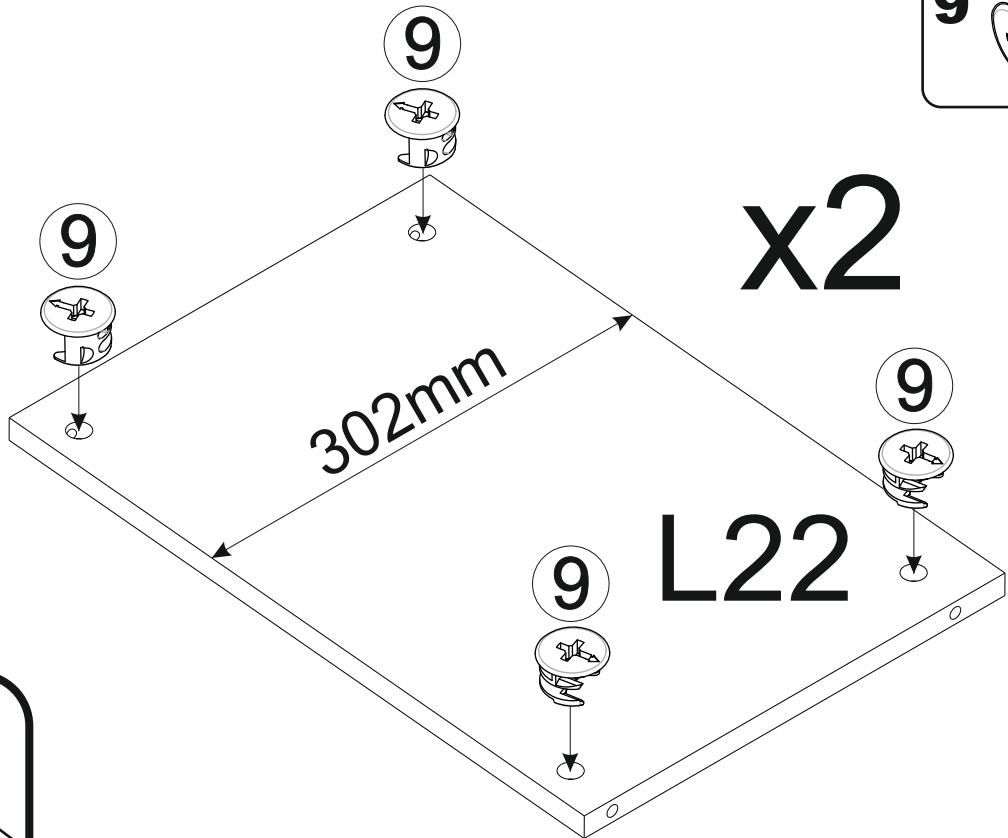
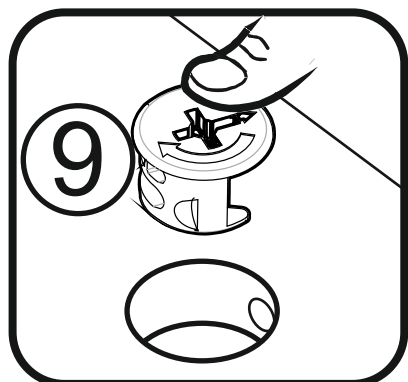
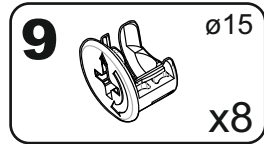


A	B_(mm)	C_(mm)	D_(mm)	E	F
L03	1426	334	16	2	4 4
L21	468	314	16	2	4 4
L22	468	302	16	2	4 4
L30	1420	478	3	1	4 4
L41	496	366	16	1	4 4
L42	496	366	16	1	4 4
L50	750	462	4	1	4 4
L55	461	300	5	2	4 4

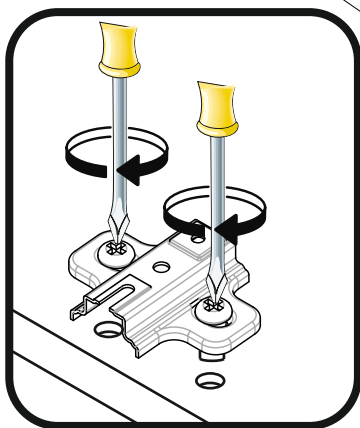
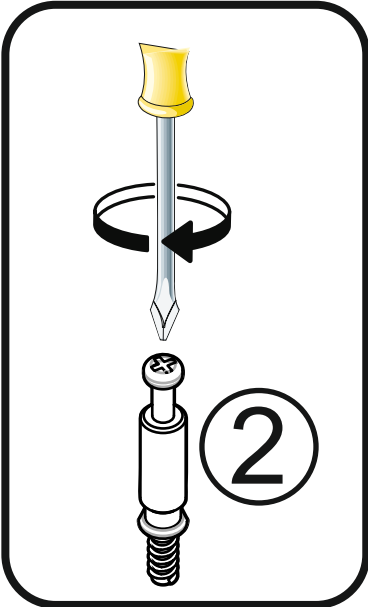
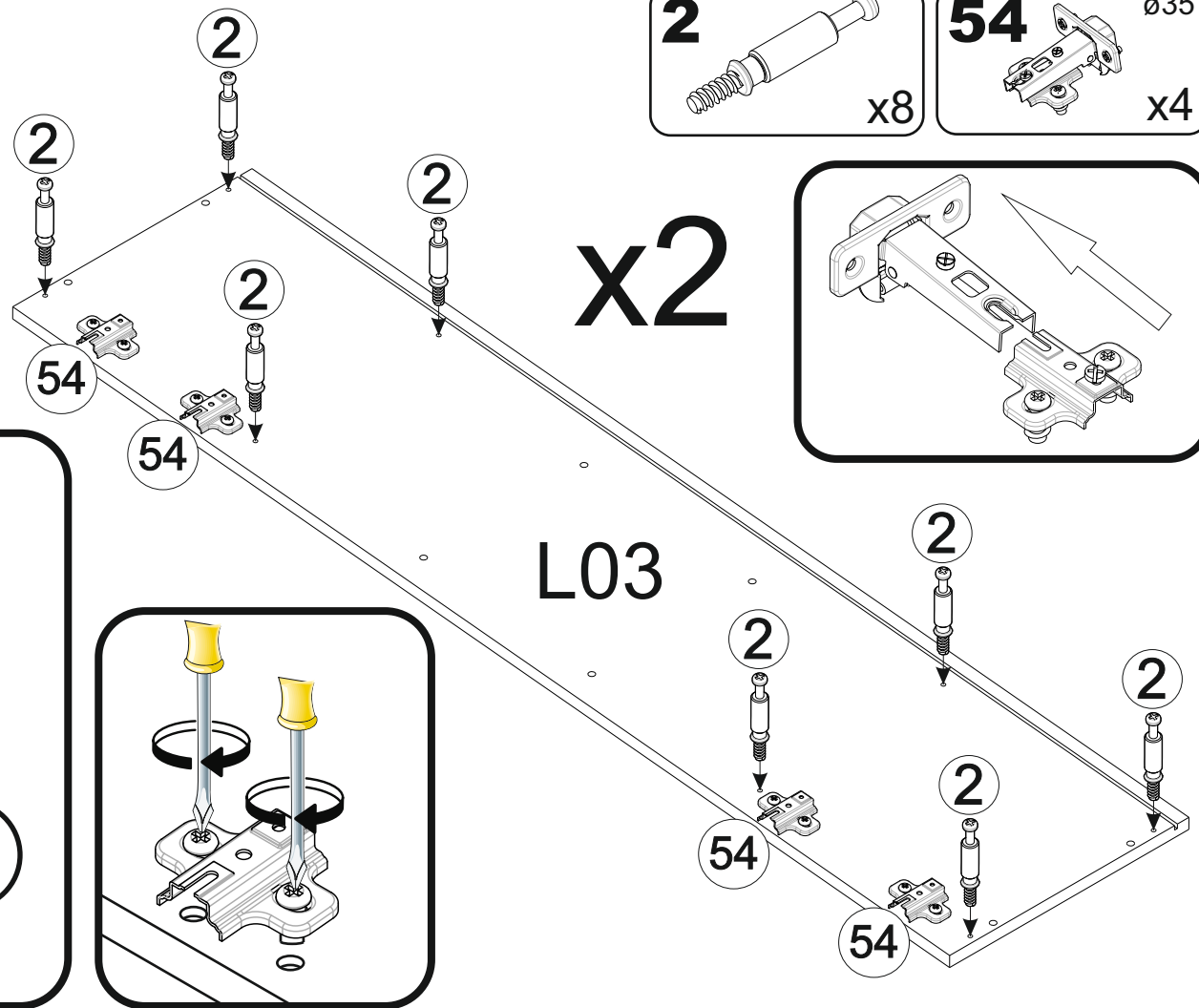
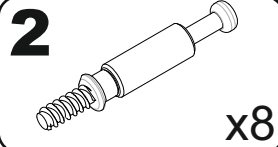
1



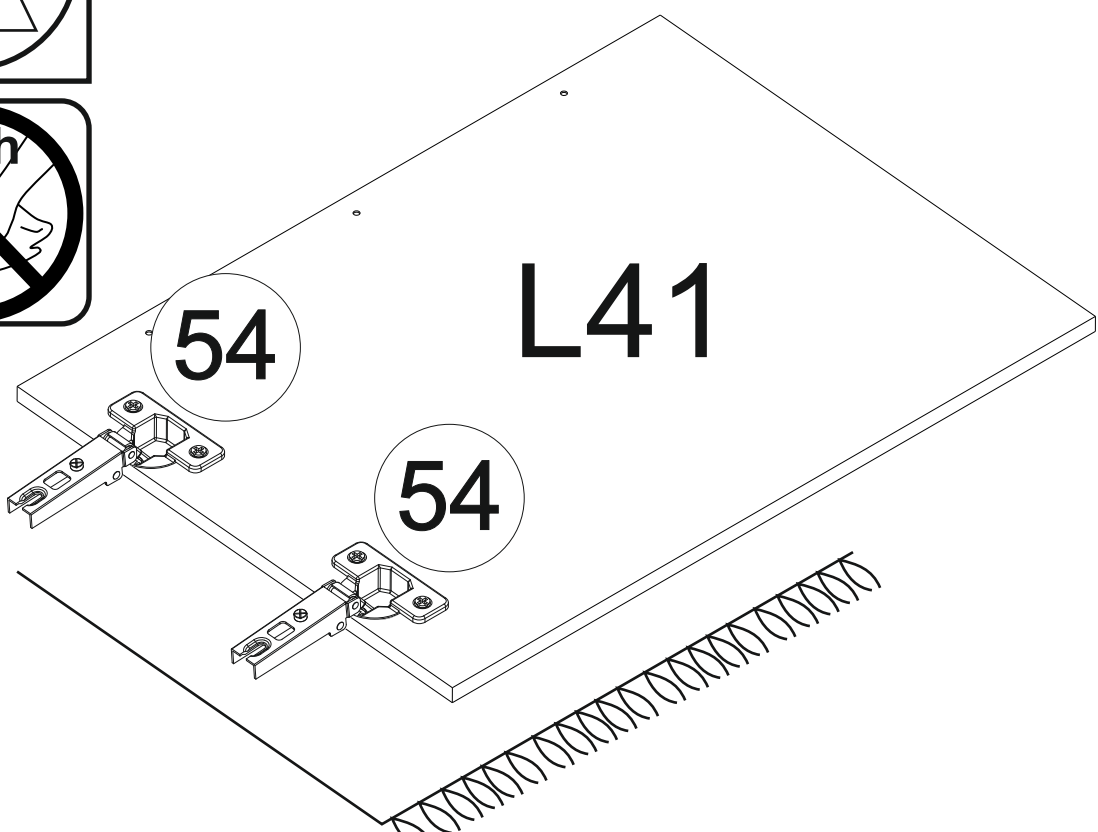
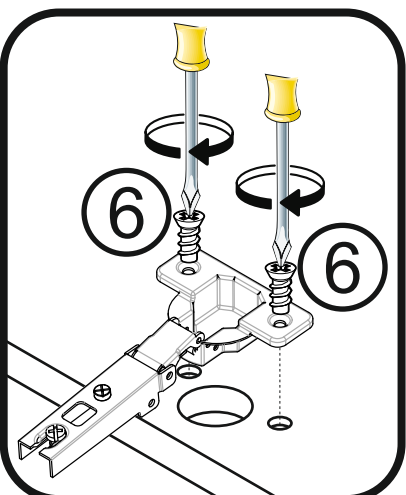
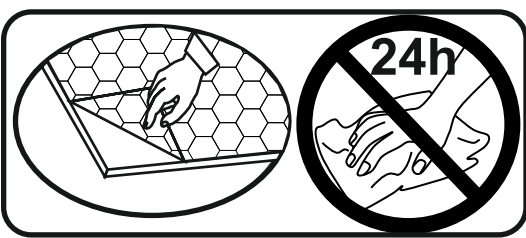
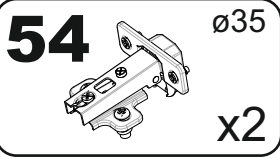
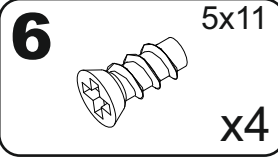
2



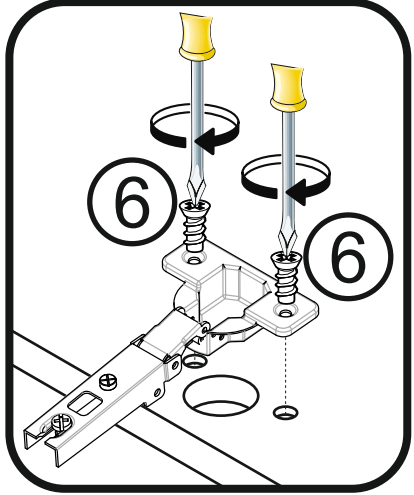
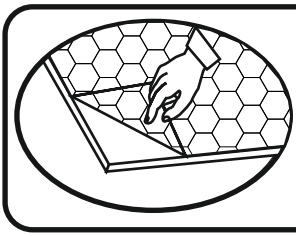
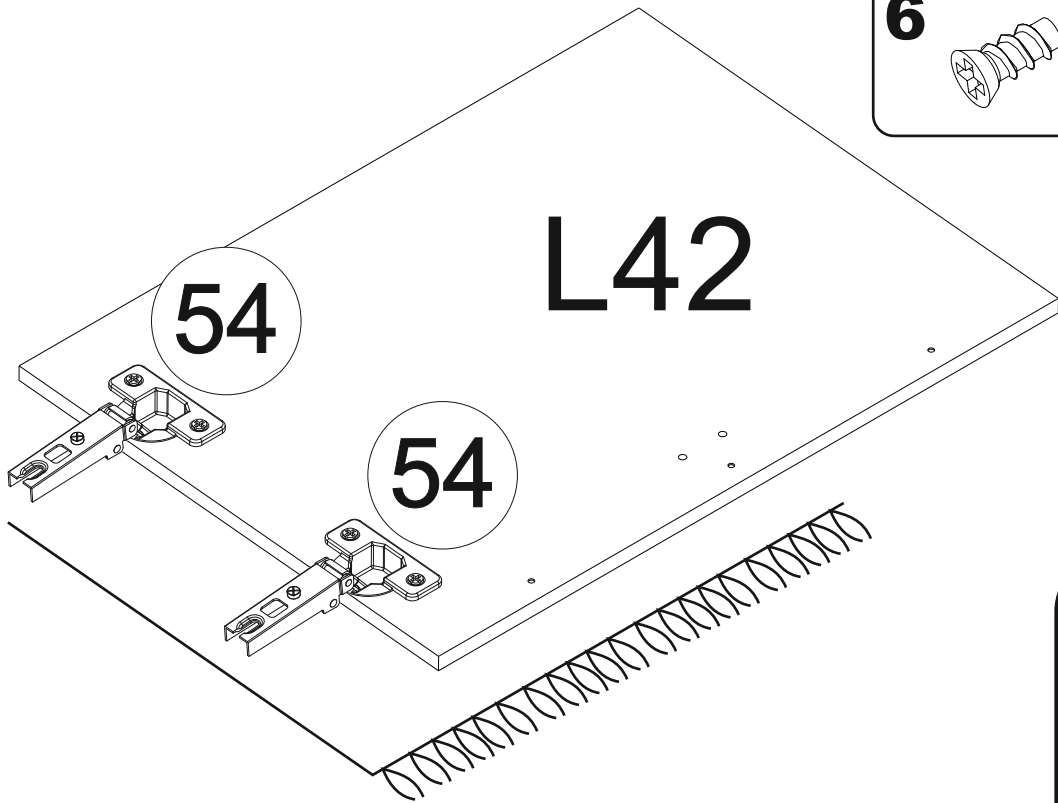
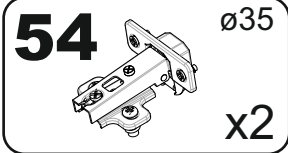
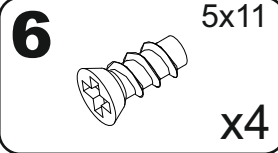
3



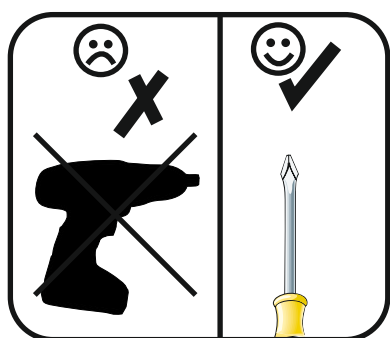
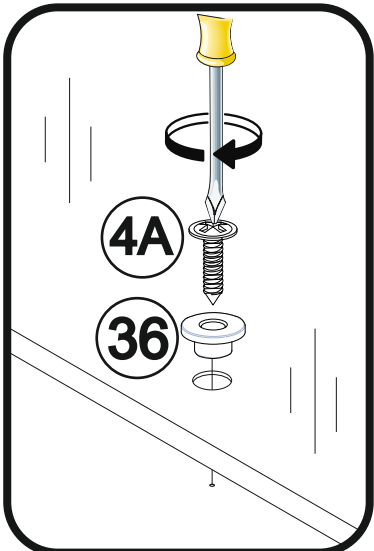
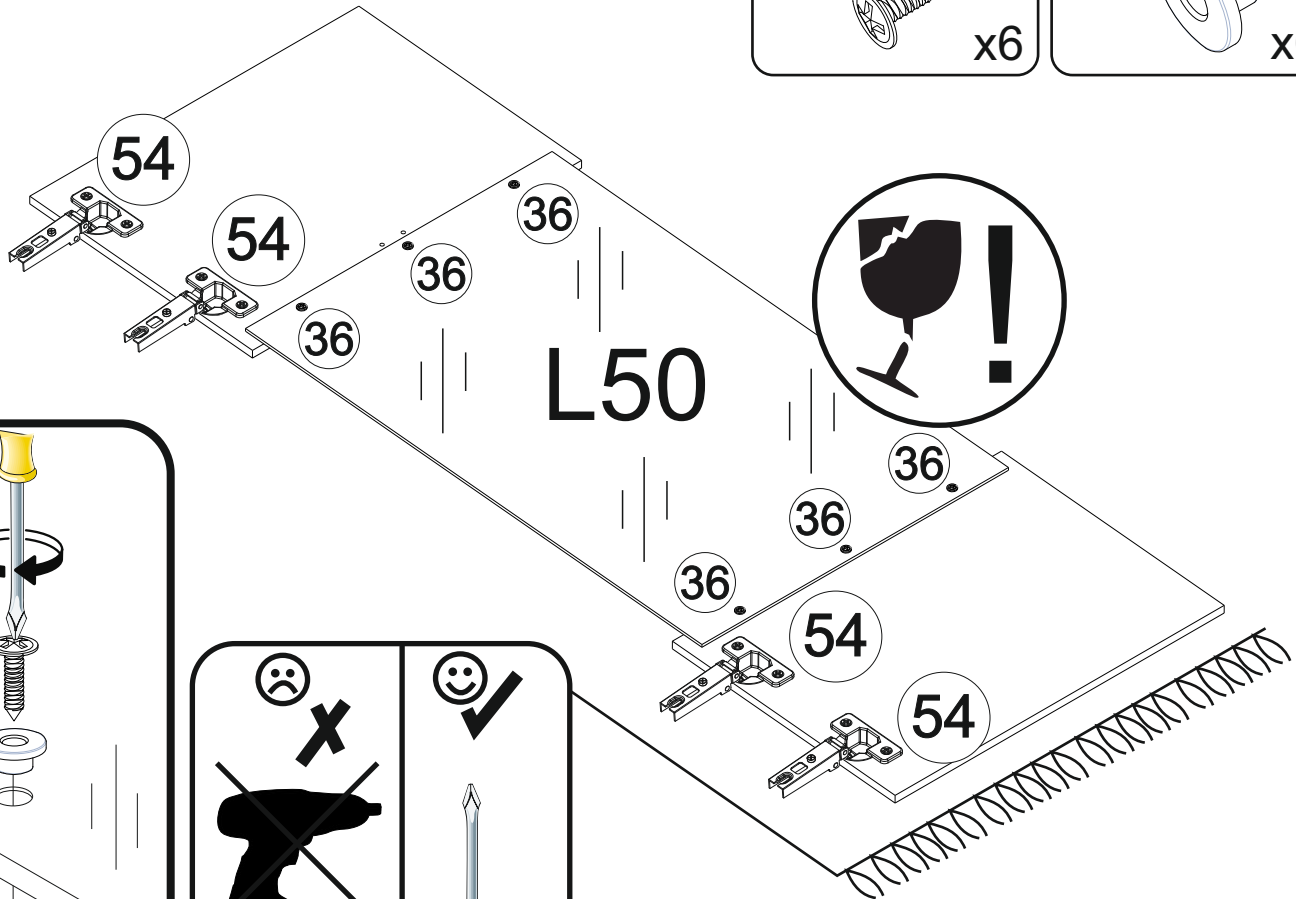
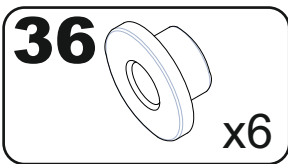
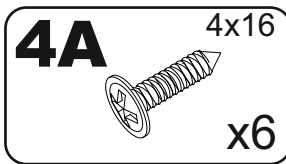
4



5

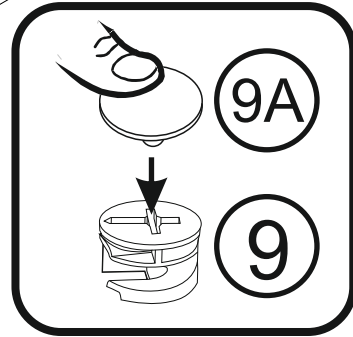
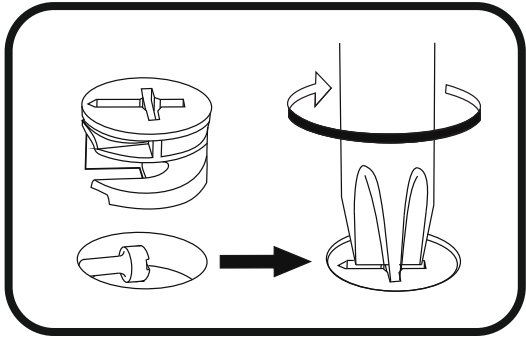
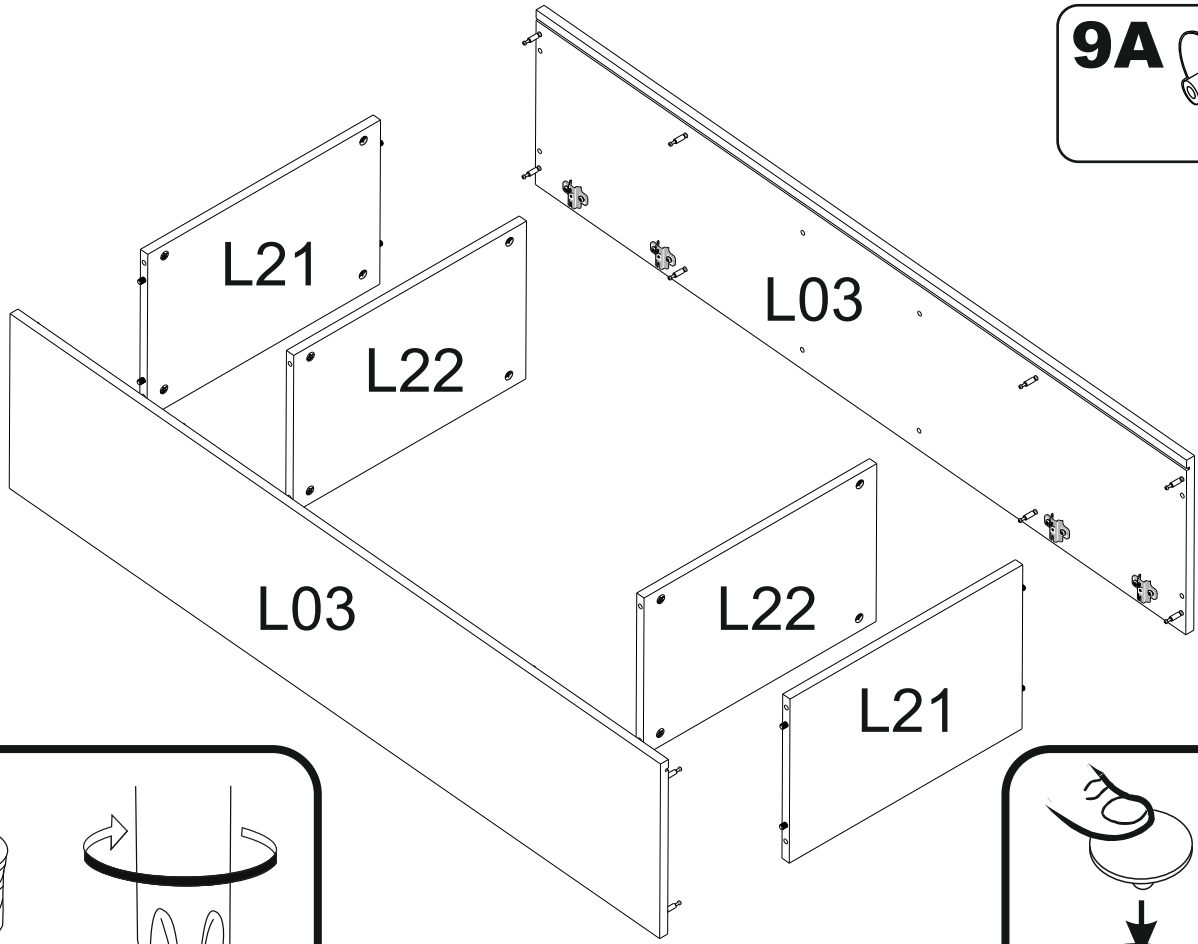


6

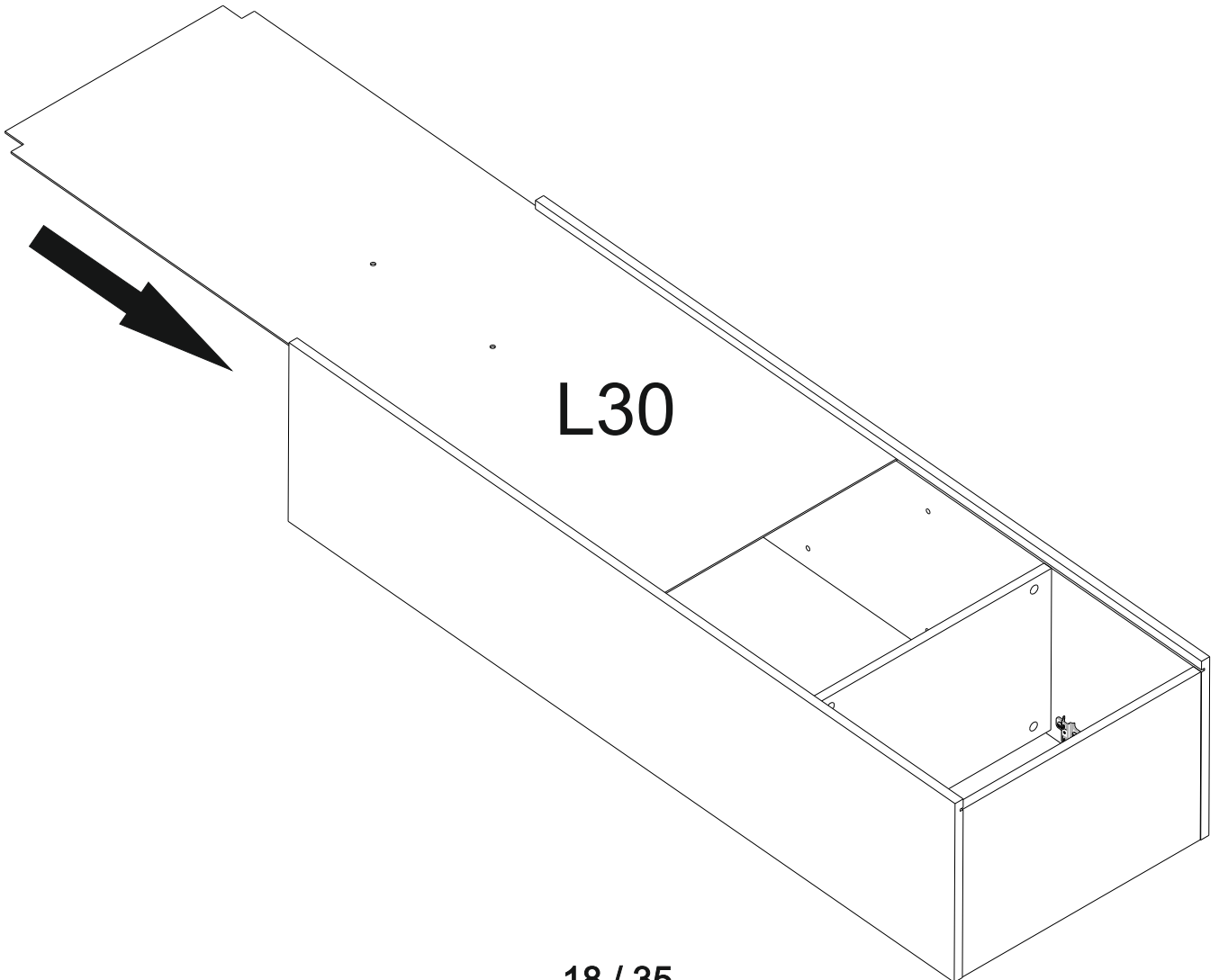


7

9A x16

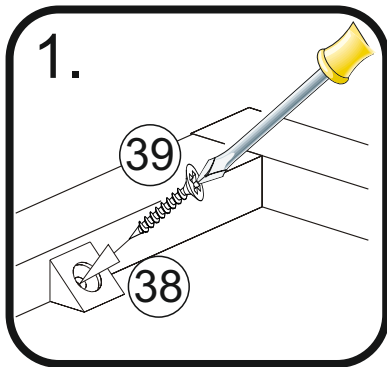
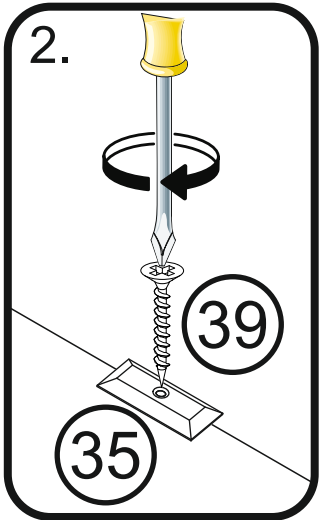
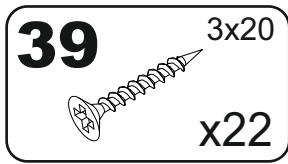
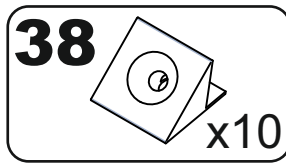
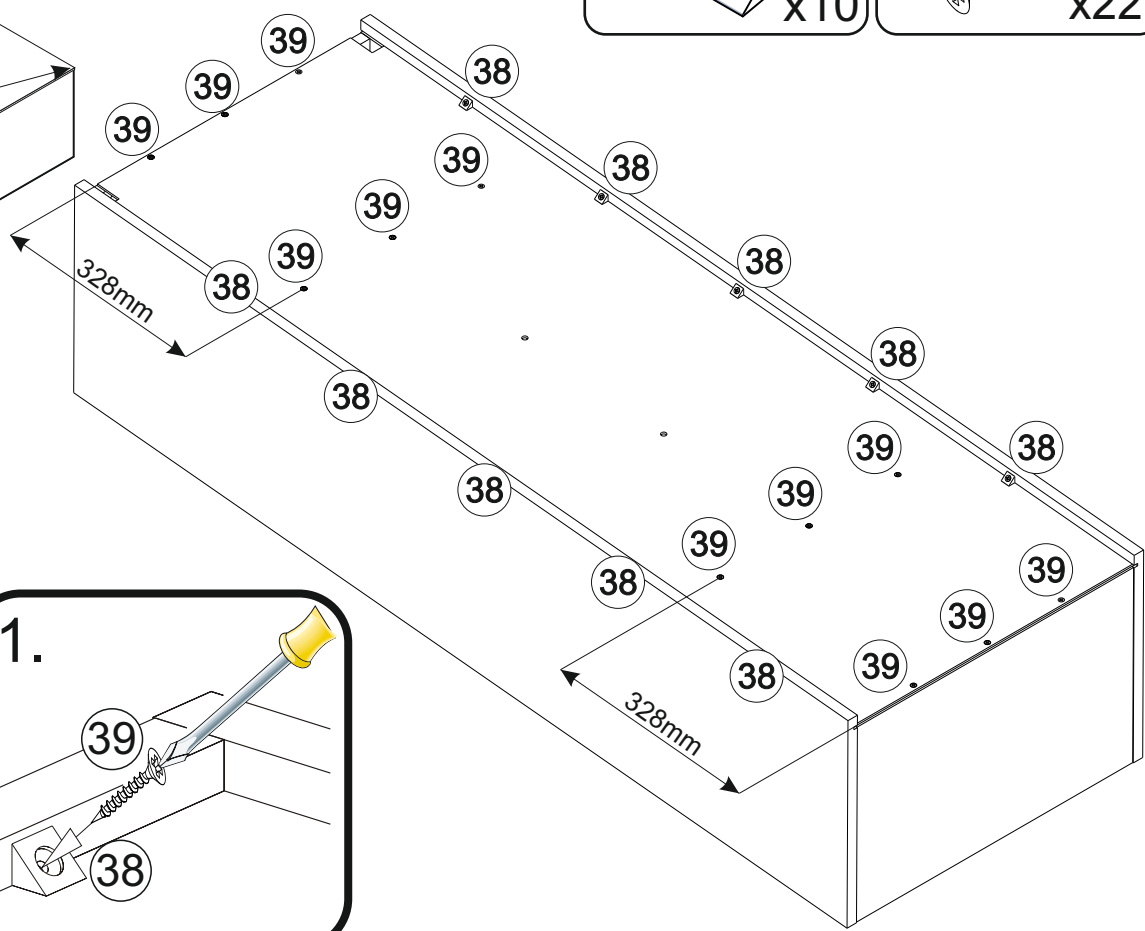
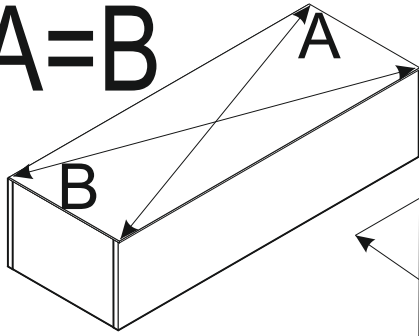


8

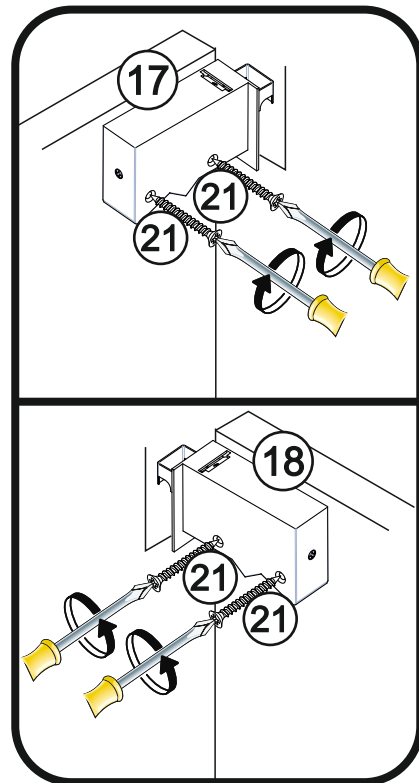
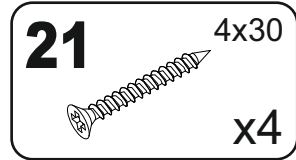
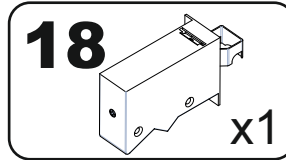
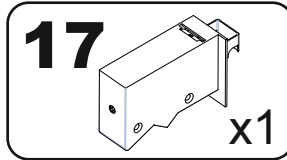
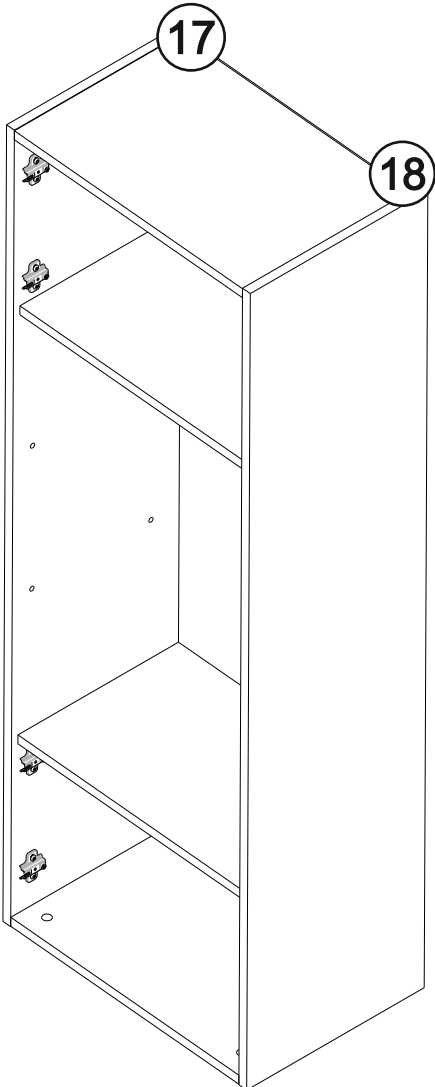


9

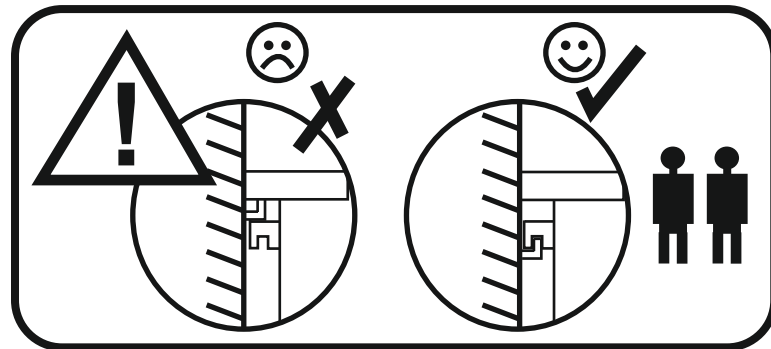
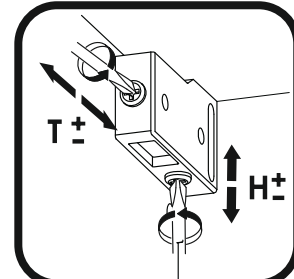
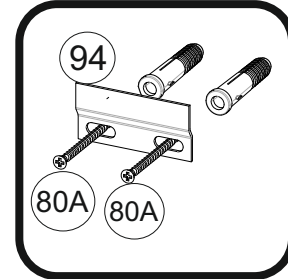
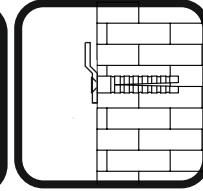
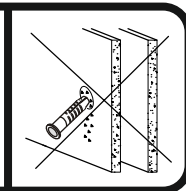
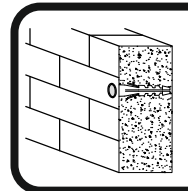
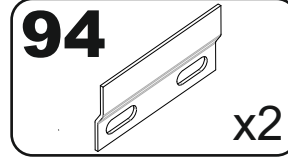
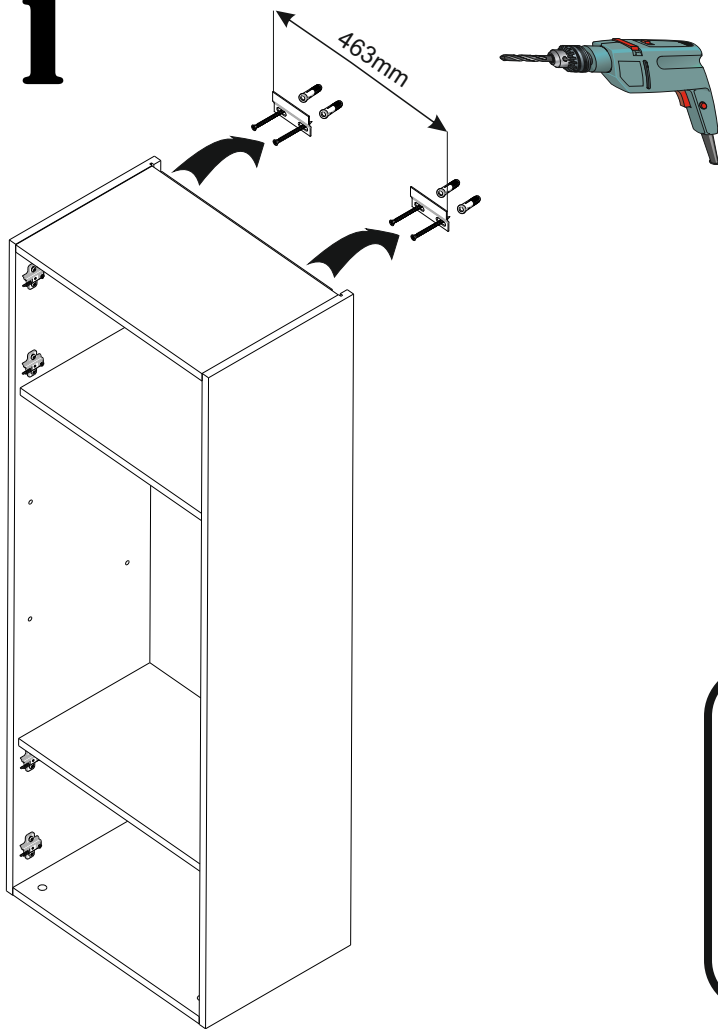
A=B



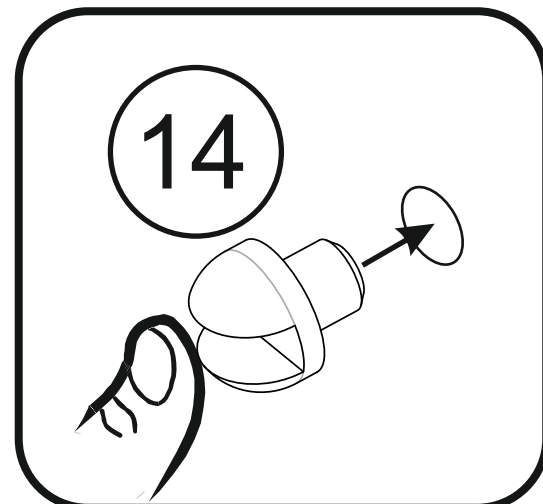
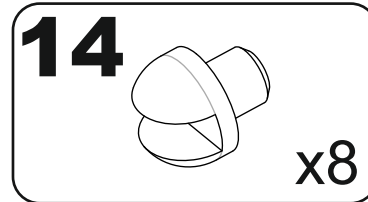
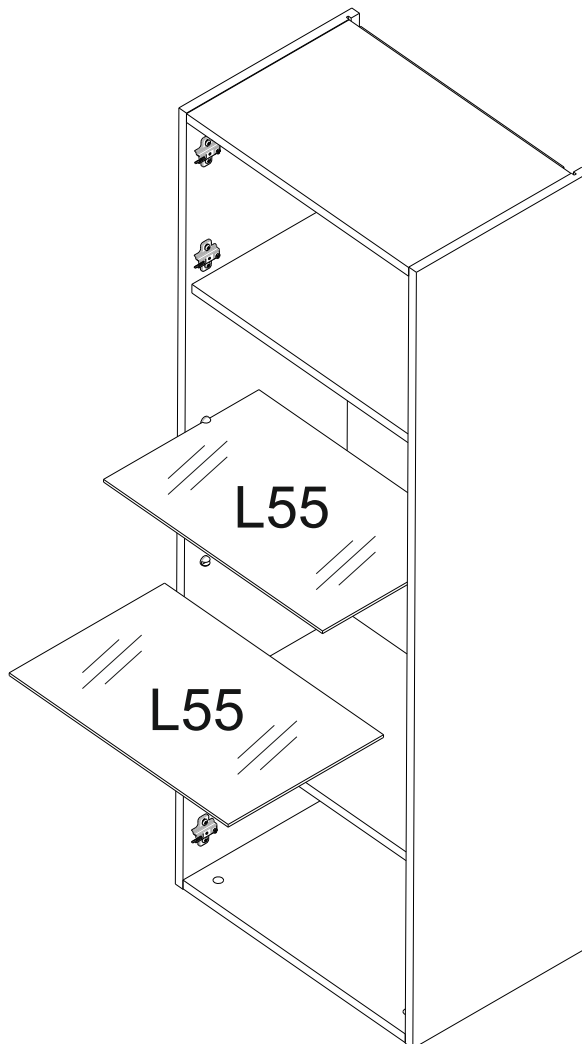
10



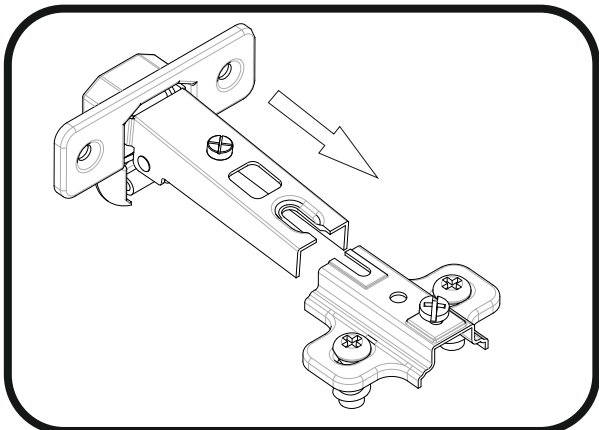
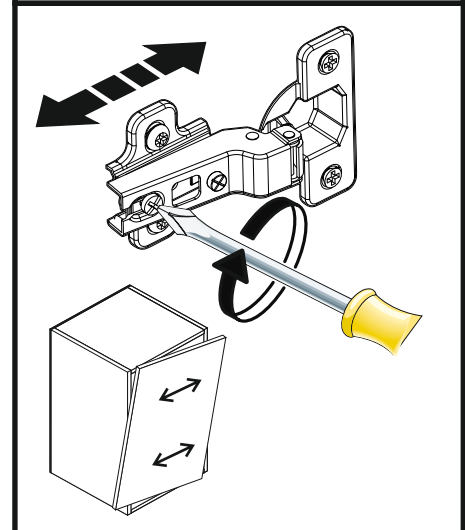
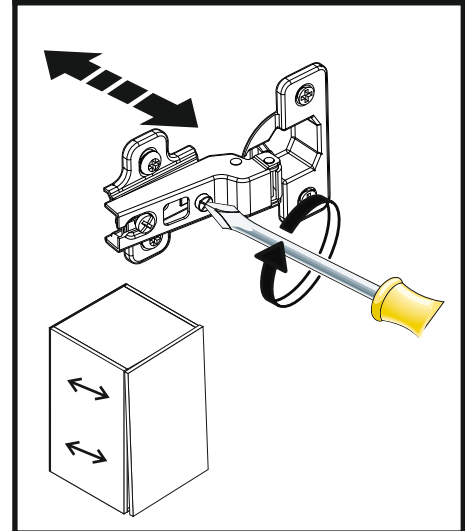
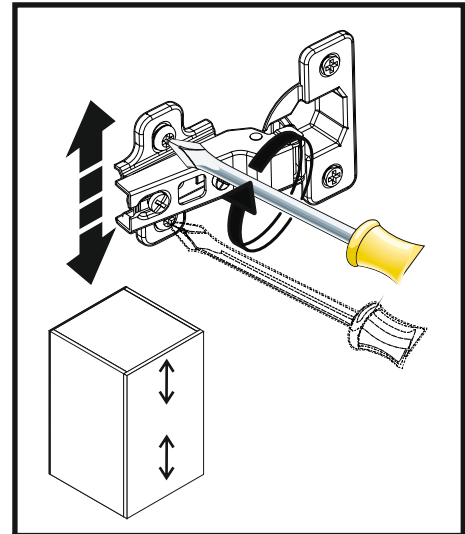
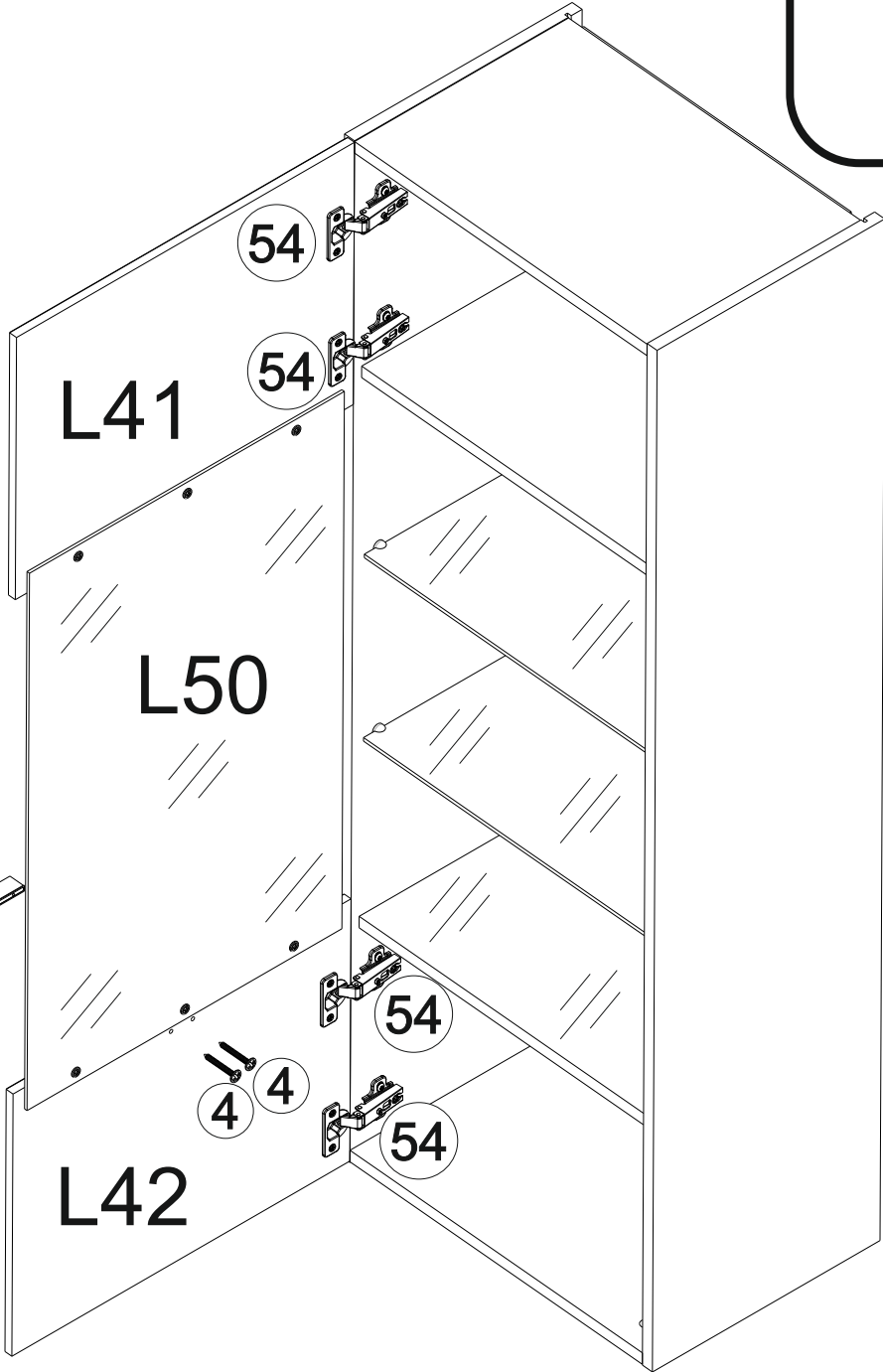
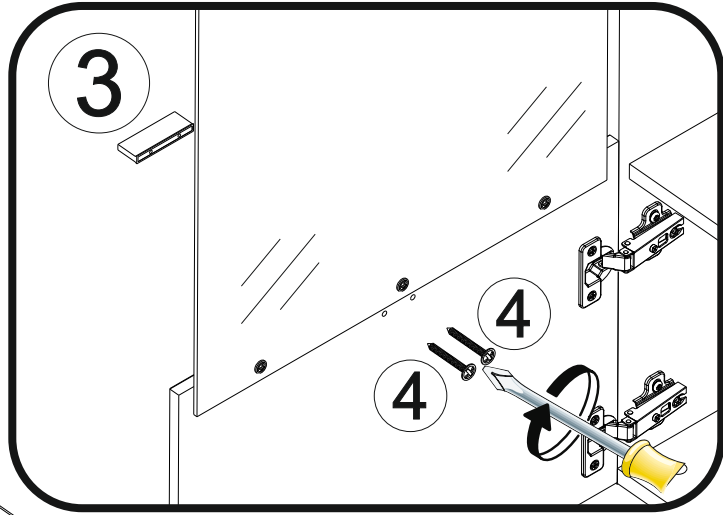
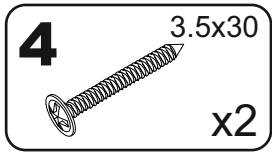
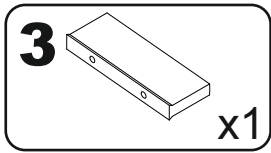
11



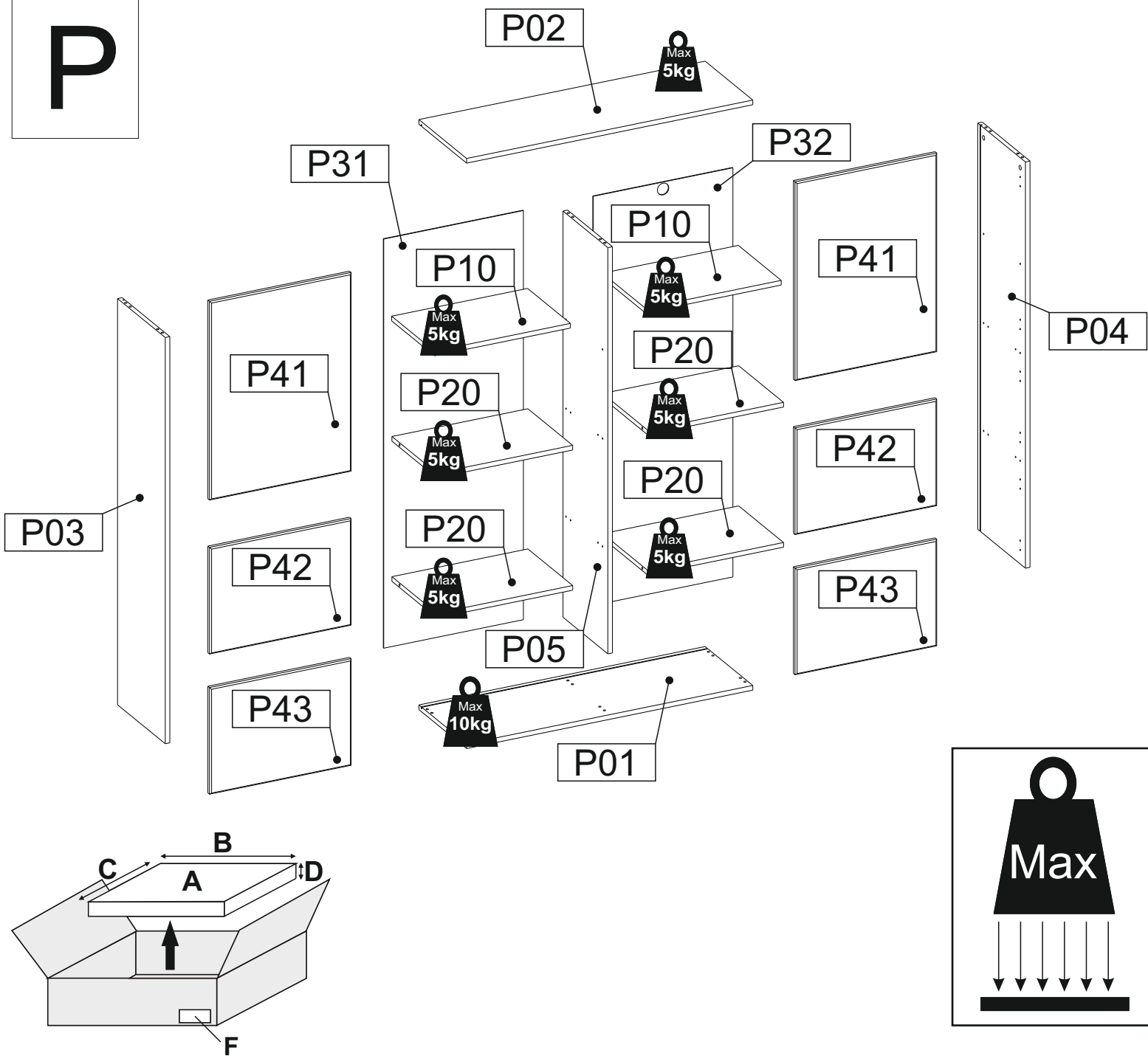
12



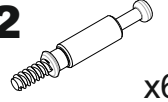
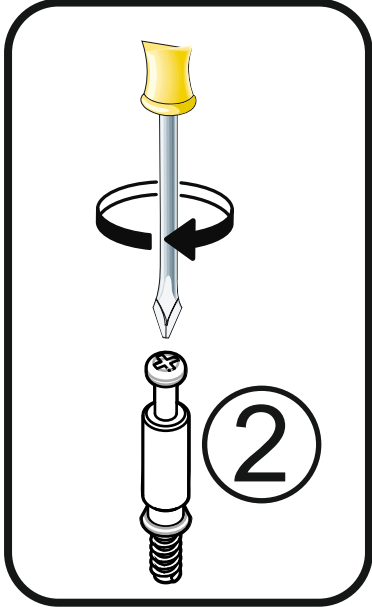
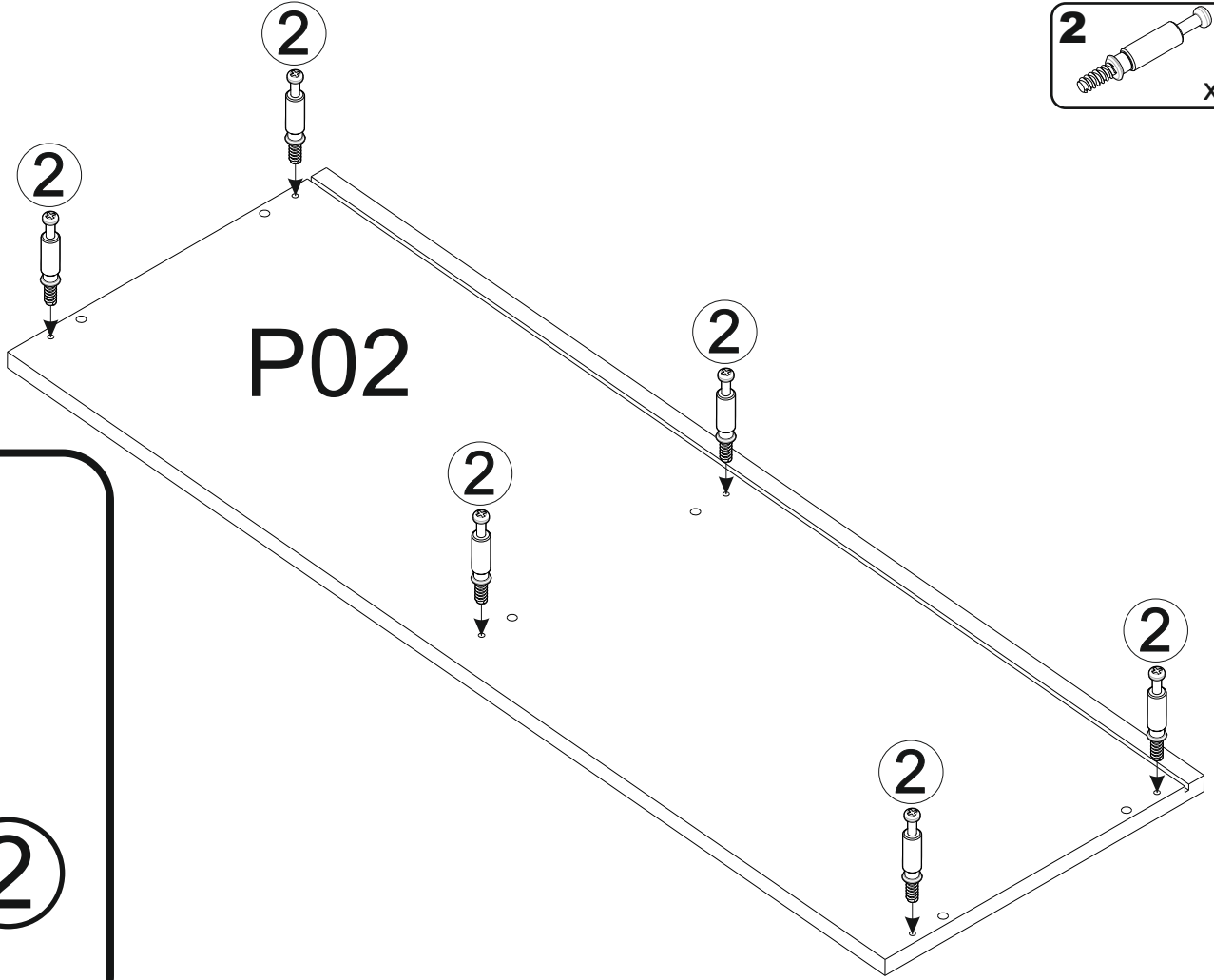
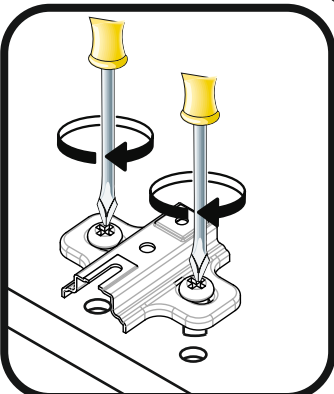
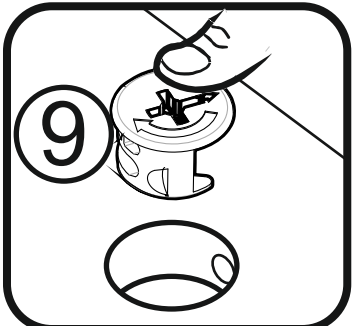
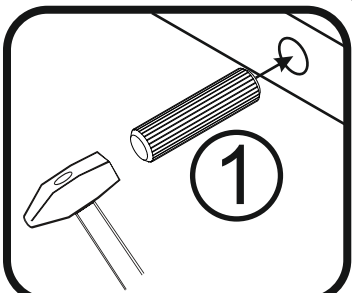
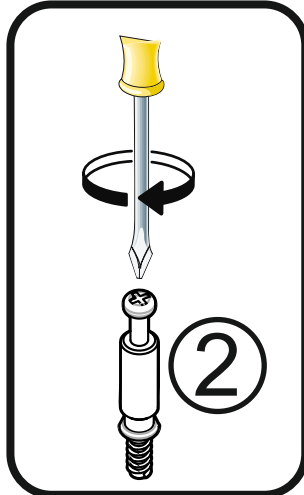
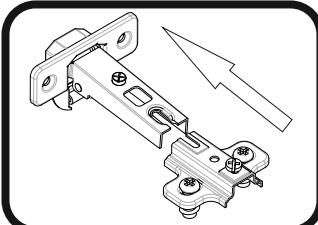
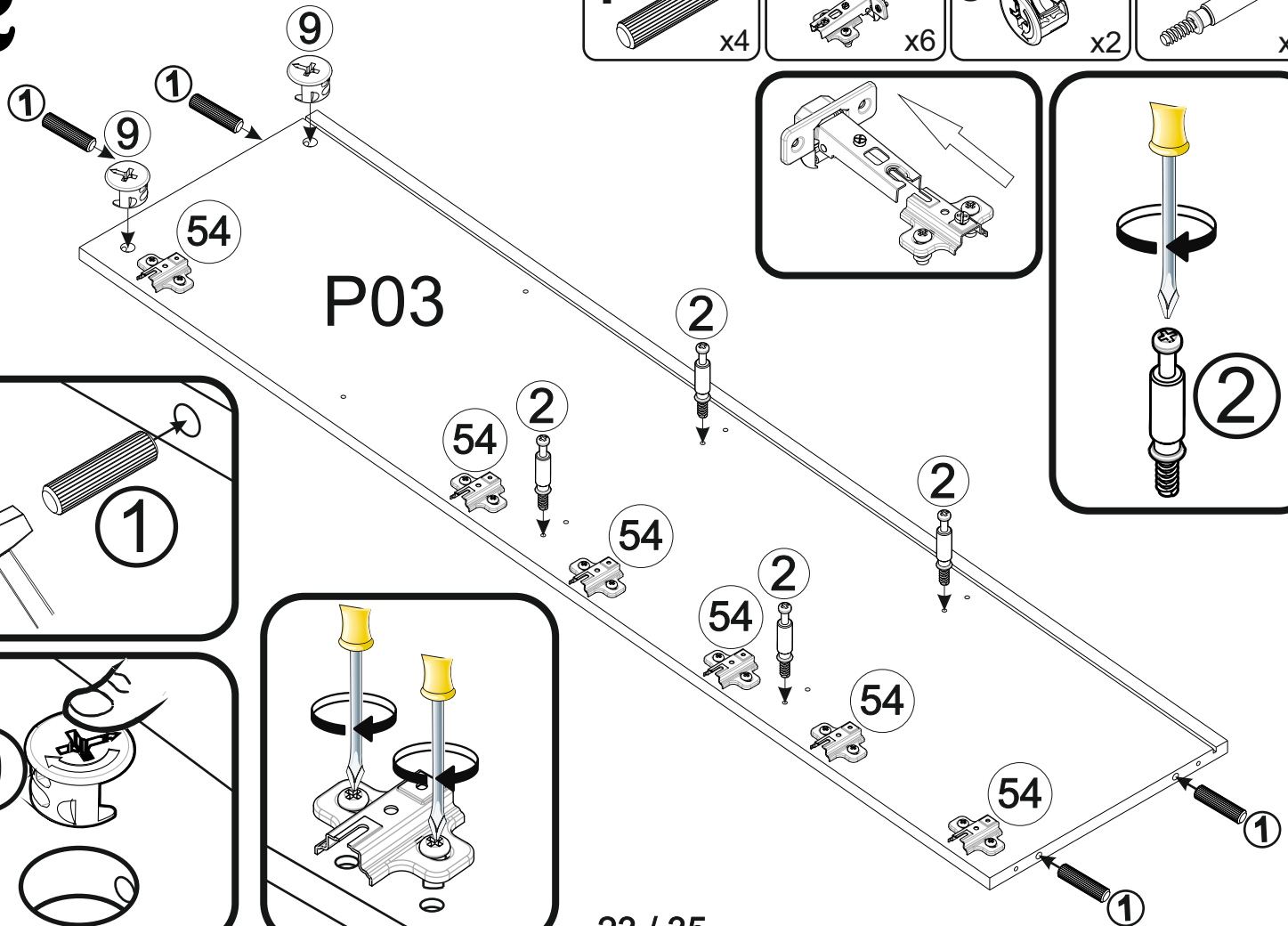
13



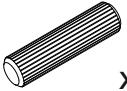

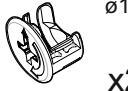
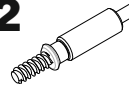
P

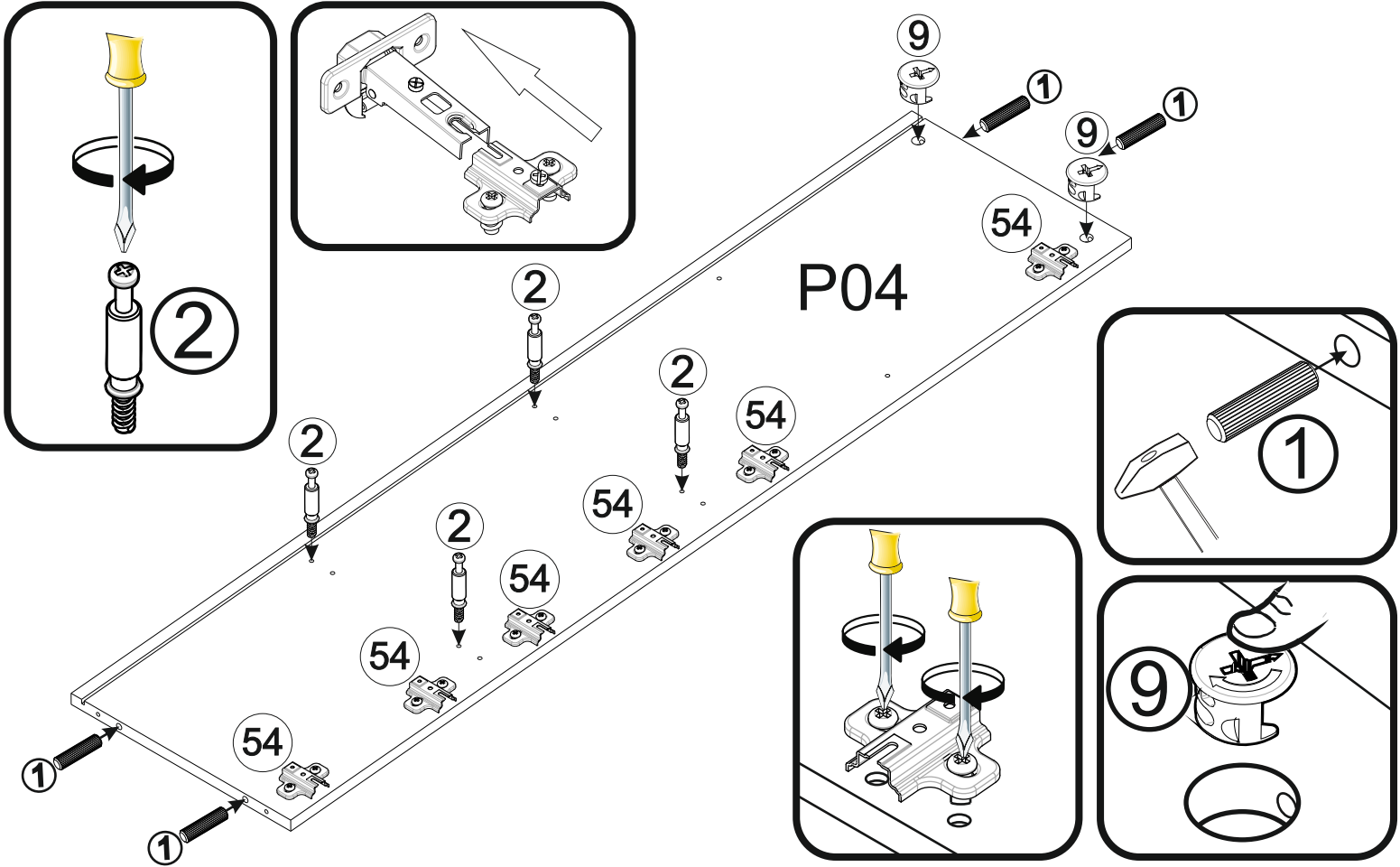


A	B_(mm)	C_(mm)	D_(mm)	E	F
P01	1002	334	16	1	1 4
P02	1002	334	16	1	1 4
P03	1394	334	16	1	1 4
P04	1394	334	16	1	1 4
P05	1394	314	16	1	1 4
P10	476	300	16	2	1 4
P20	476	314	16	4	1 4
P31	1404	489	3	1	1 4
P32	1404	489	3	1	1 4
P41	682	496	16	2	1 4
P42	496	366	16	2	1 4
P43	366	496	16	2	1 4

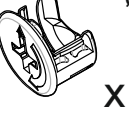
1**2**  x6**2**
1  x4
54  $\varnothing 35$ x6
9  $\varnothing 15$ x2
2  x4


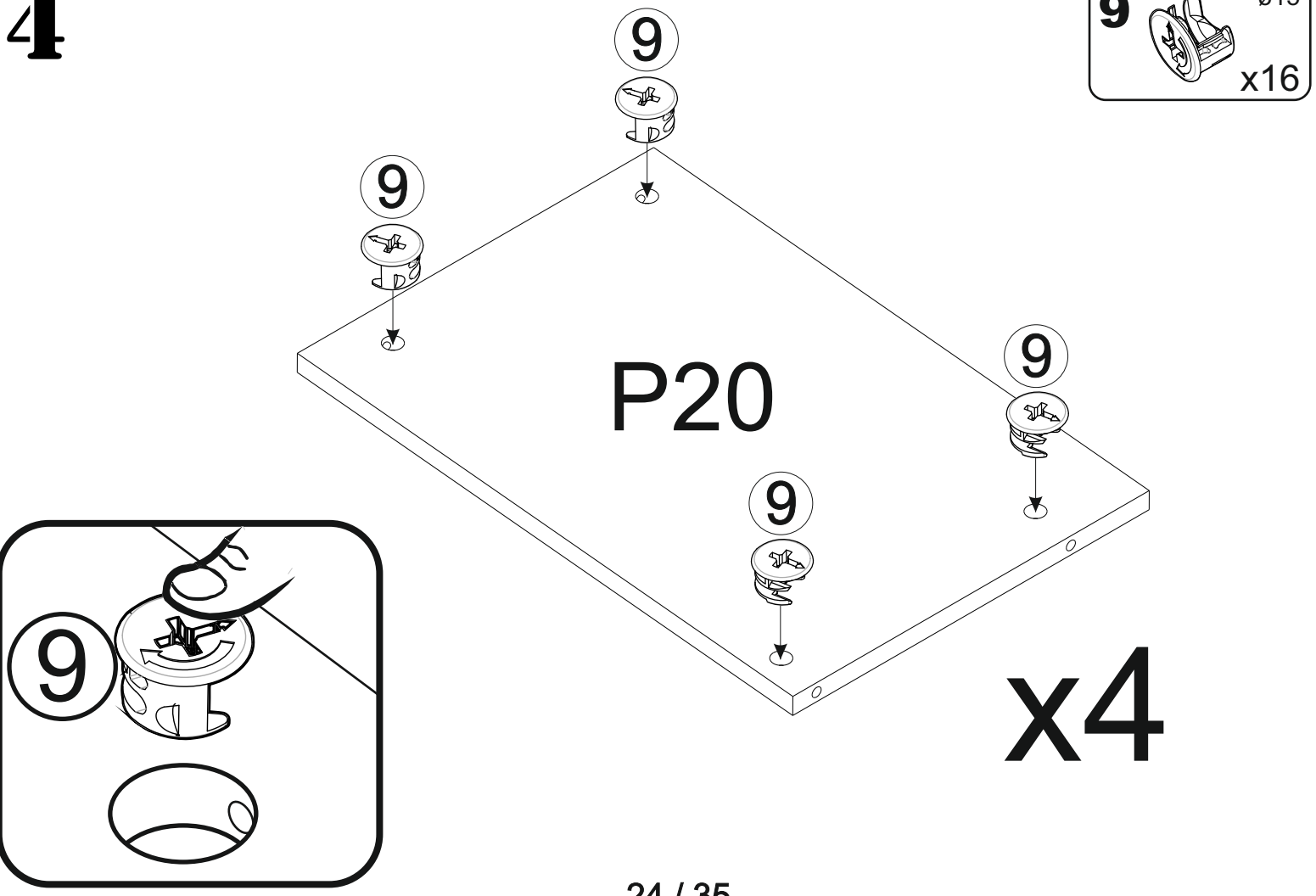
3

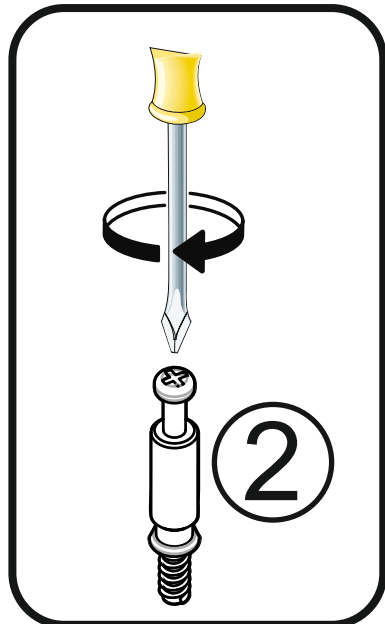
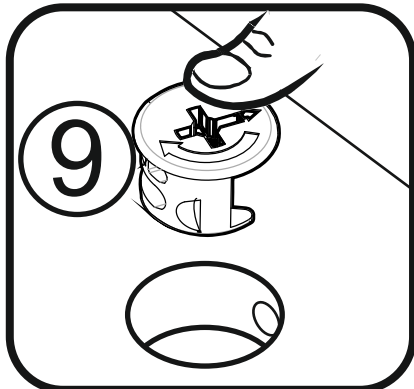
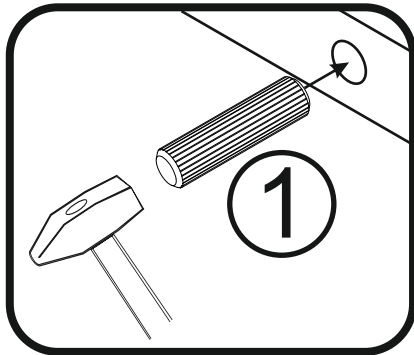
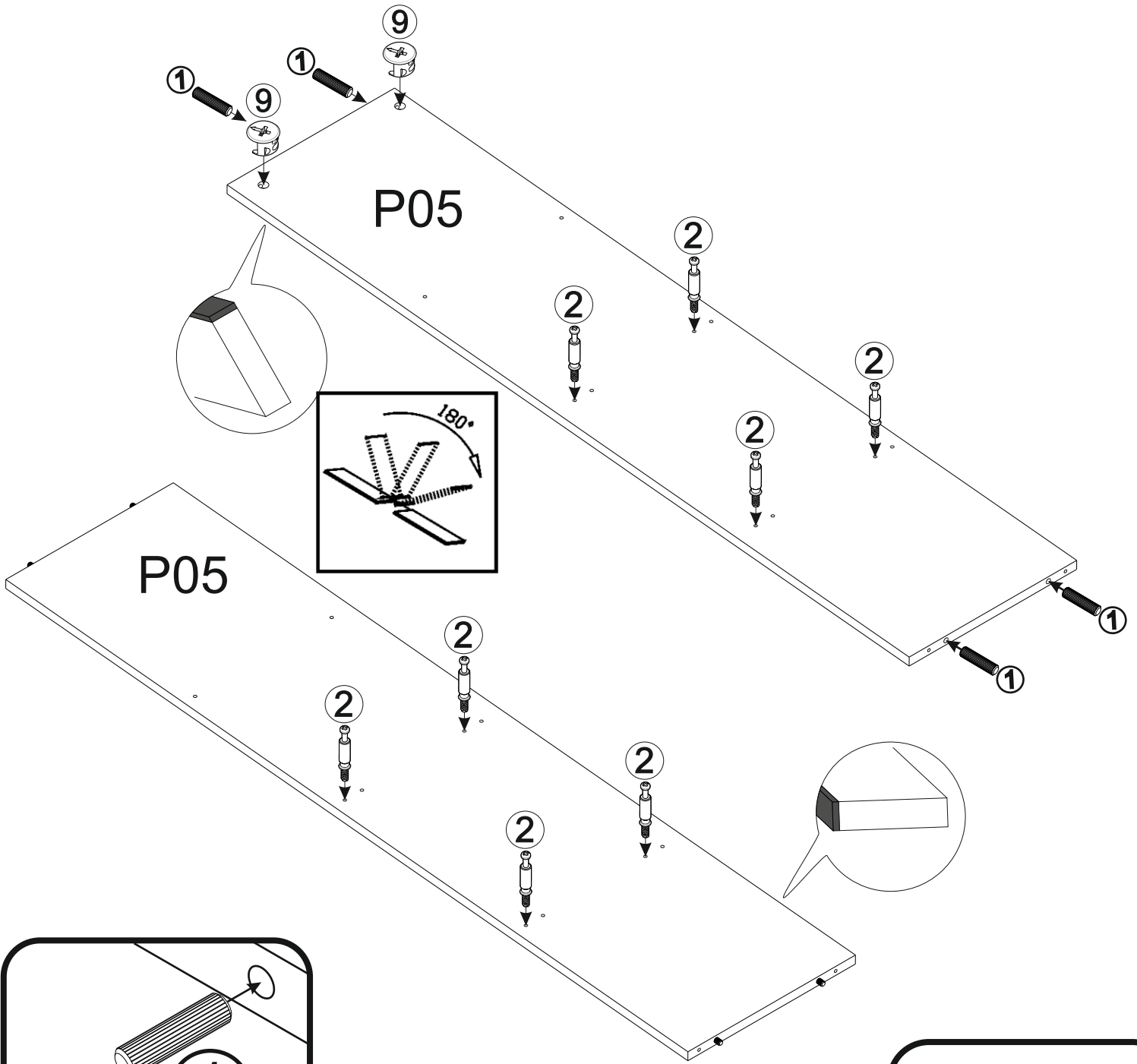
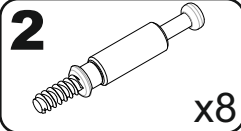
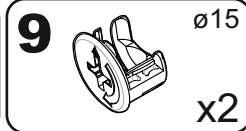
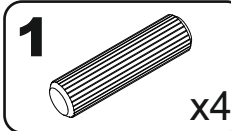
- 1**  x4
- 54**  $\varnothing 35$ x6
- 9**  $\varnothing 15$ x2
- 2**  x4



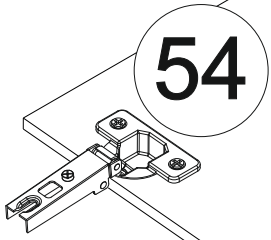
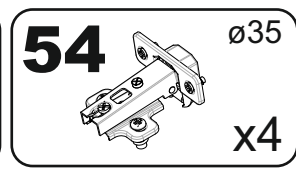
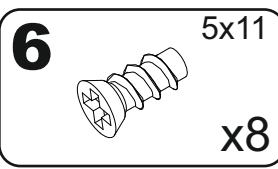
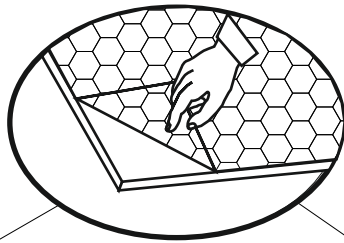
4

- 9**  $\varnothing 15$ x16



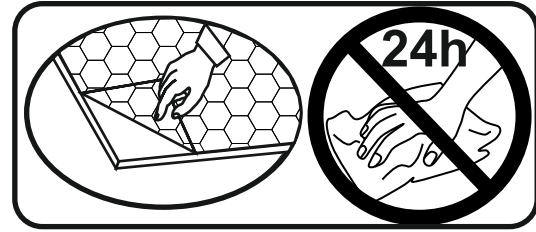
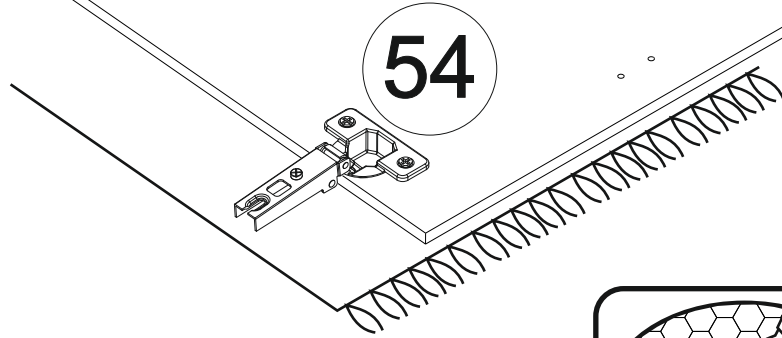
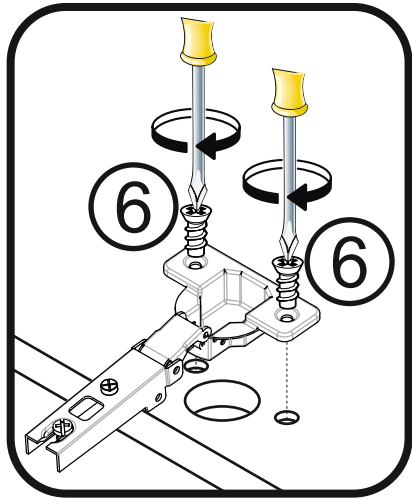


6



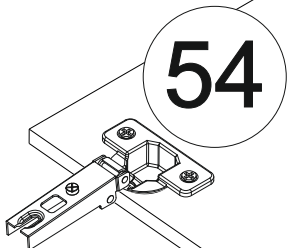
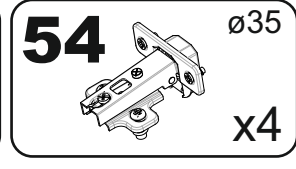
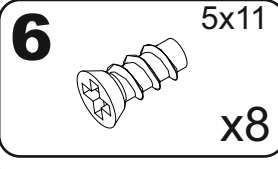
P41

x2

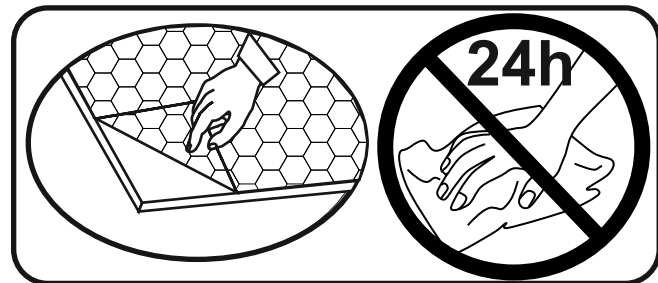
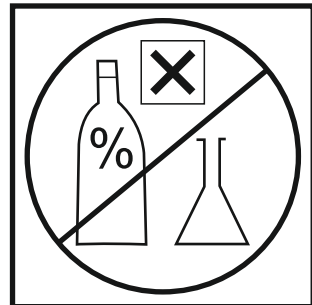
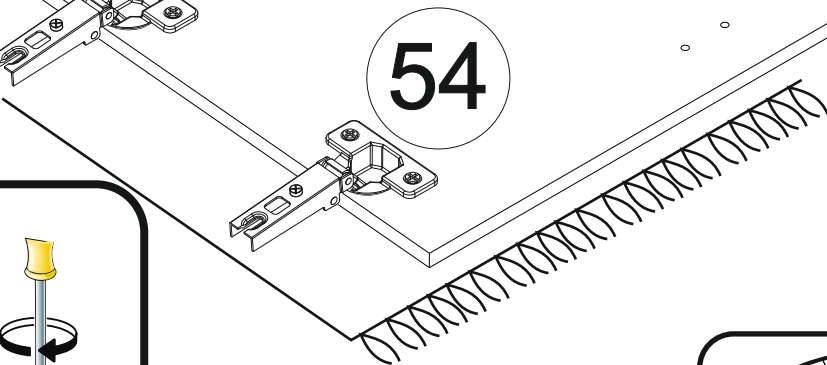
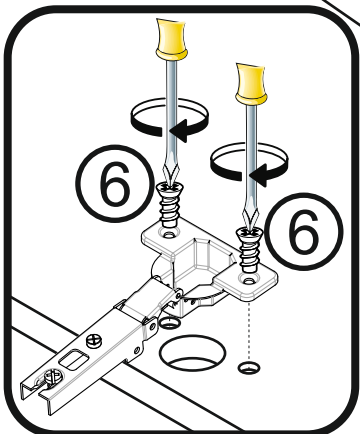
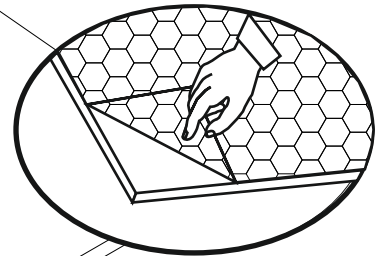


7

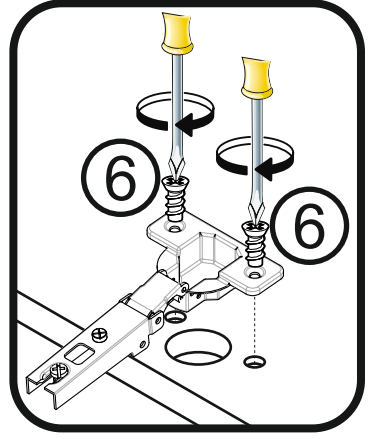
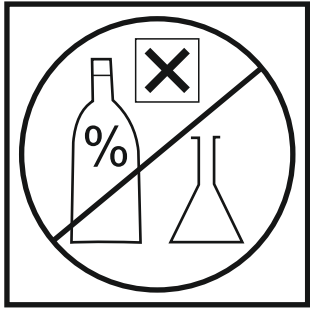
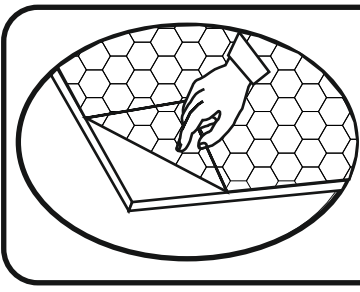
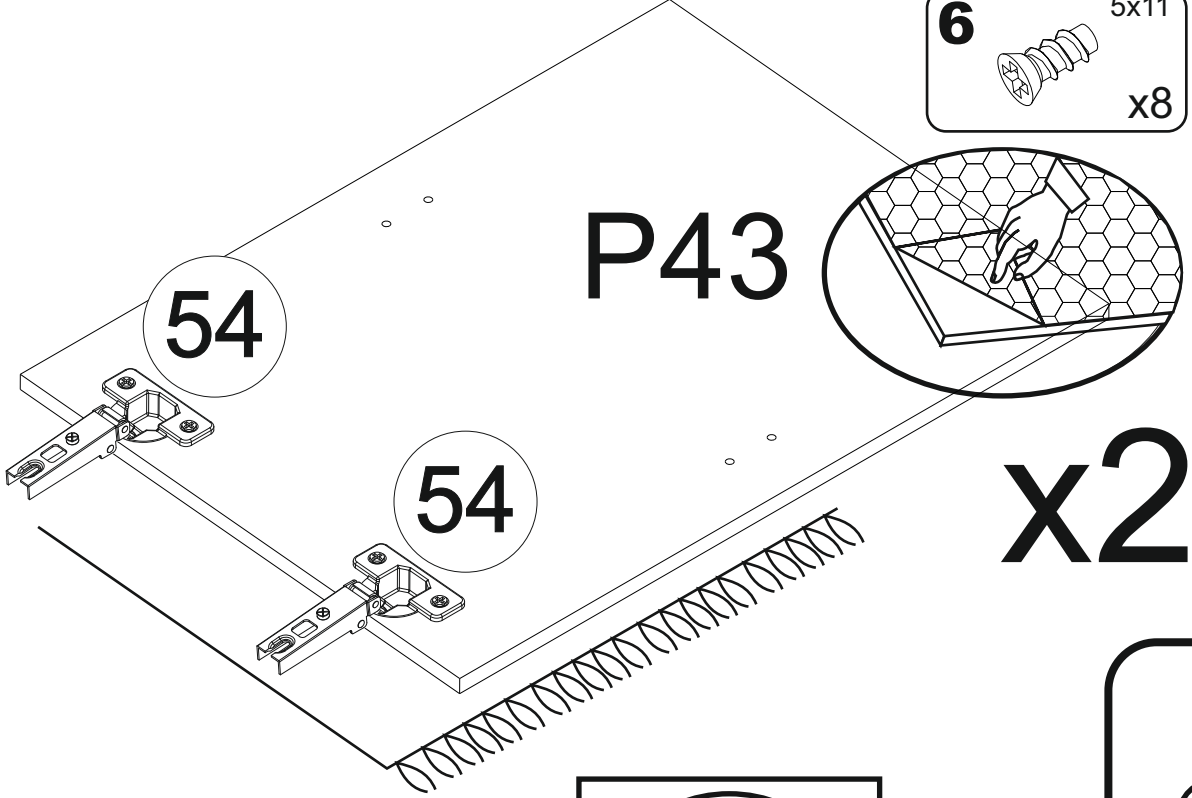
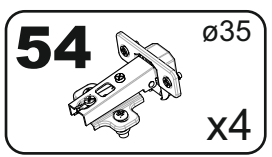
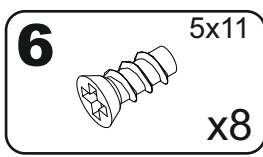
x2



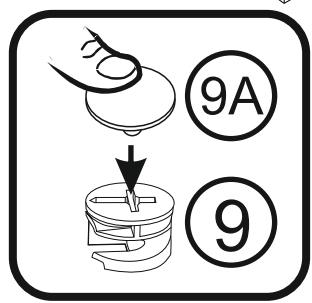
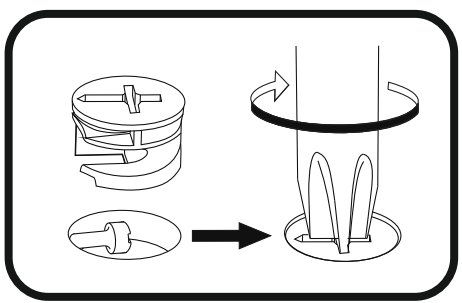
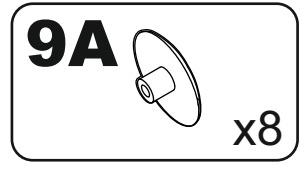
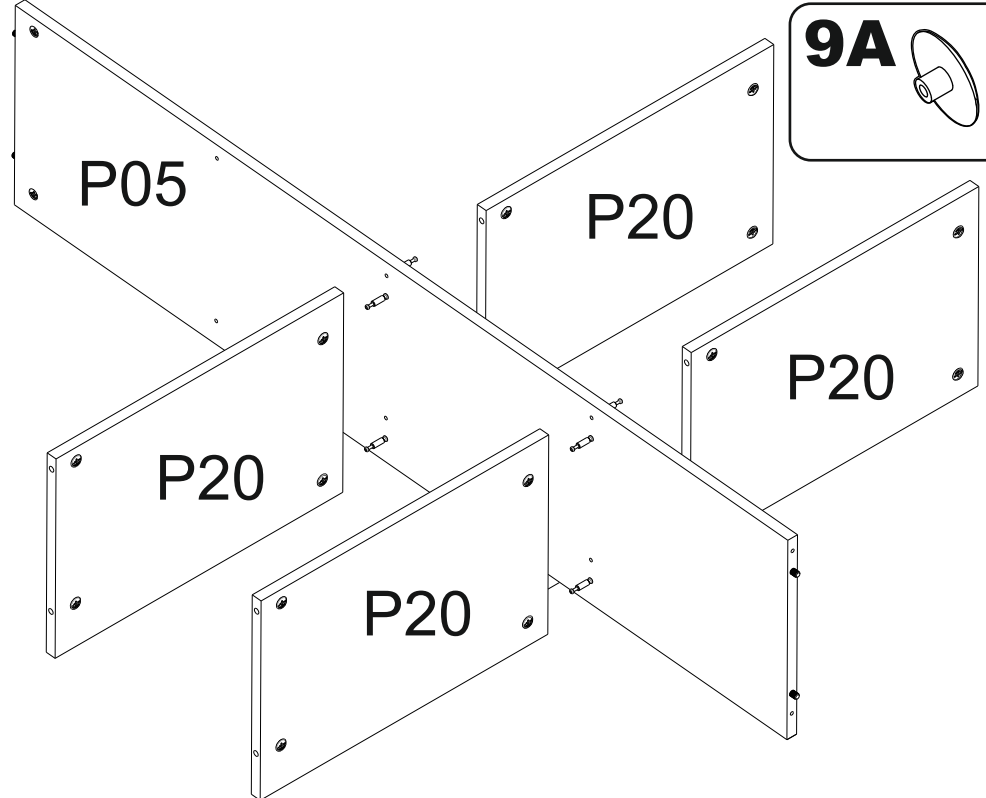
P42



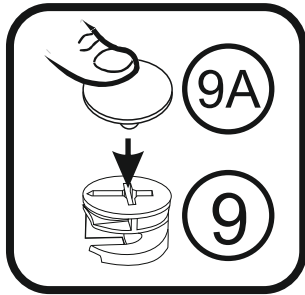
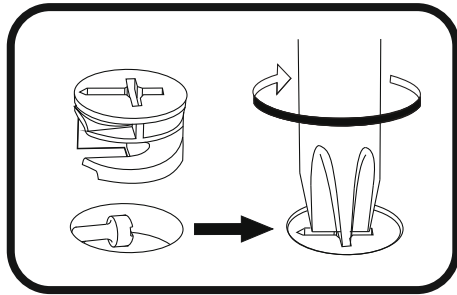
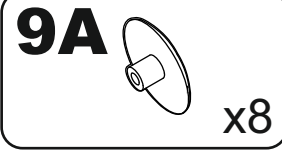
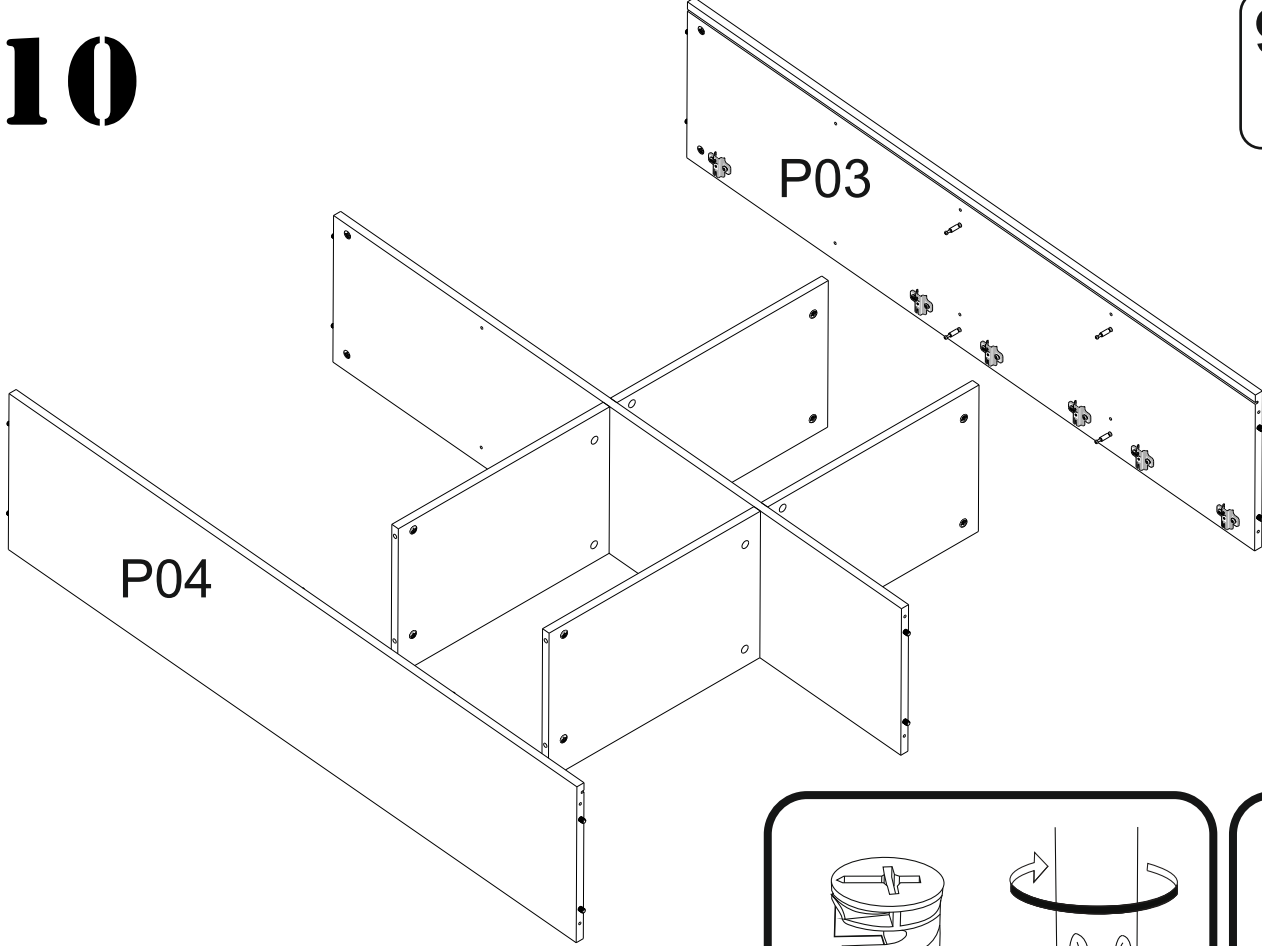
8



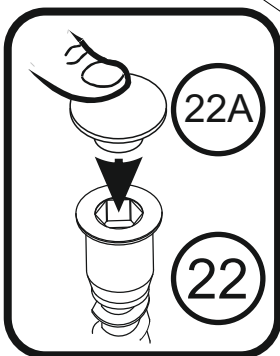
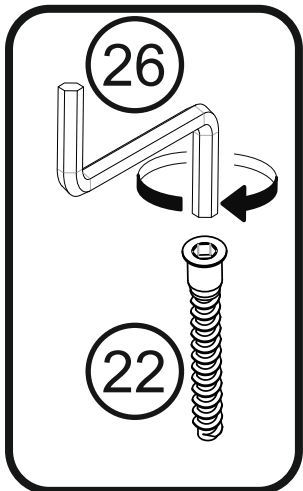
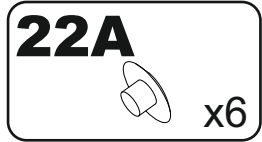
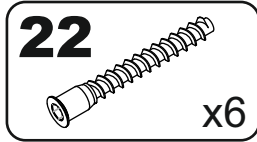
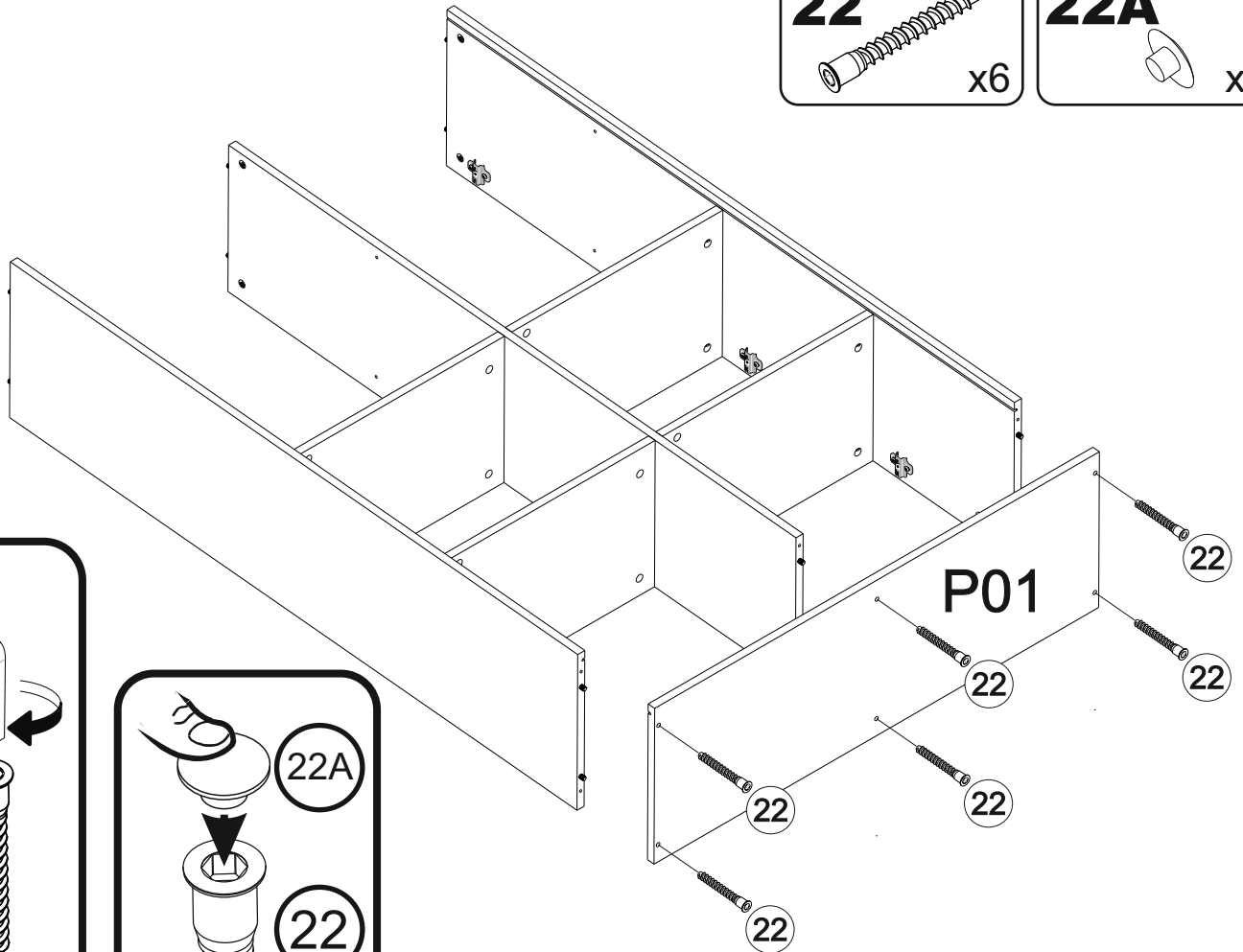
9



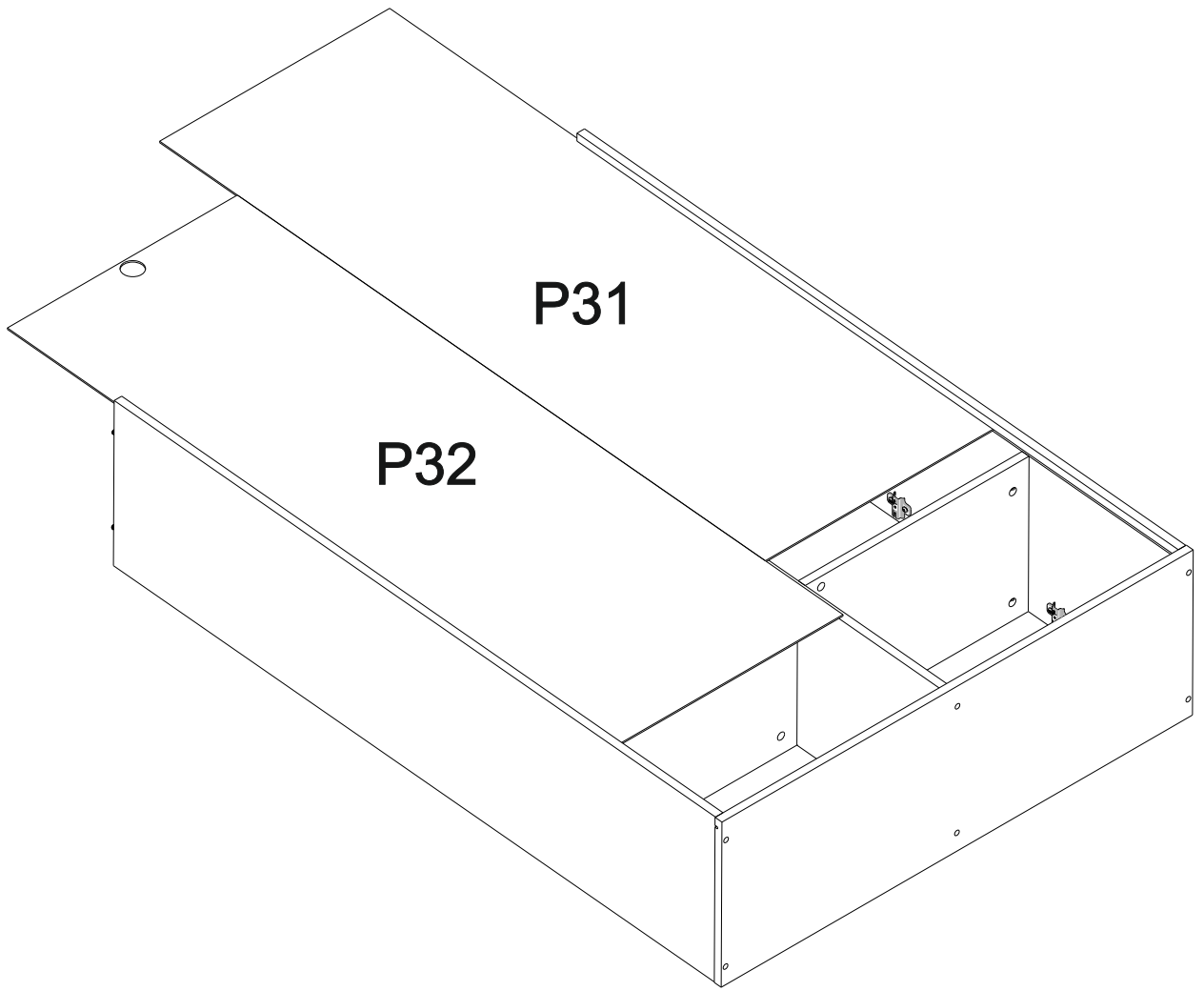
10



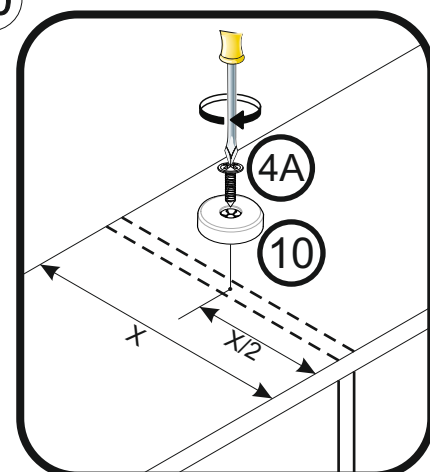
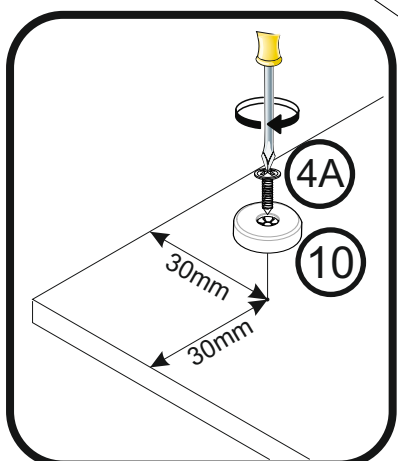
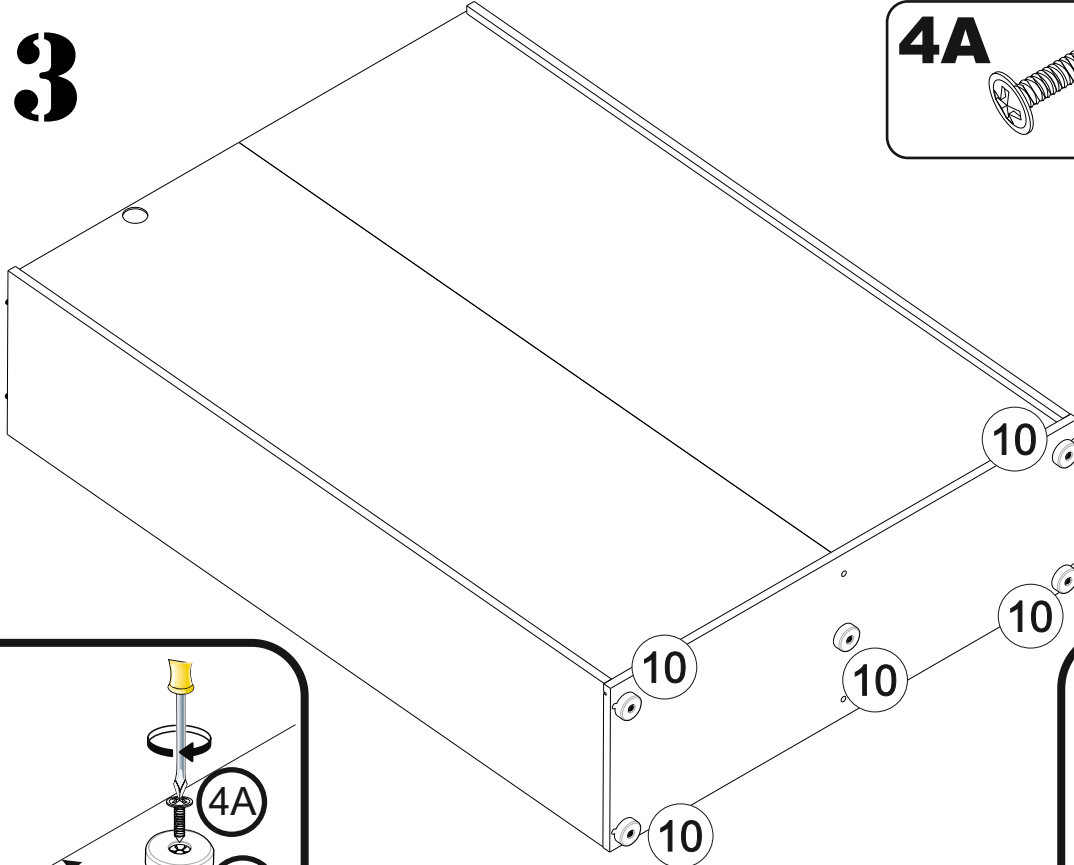
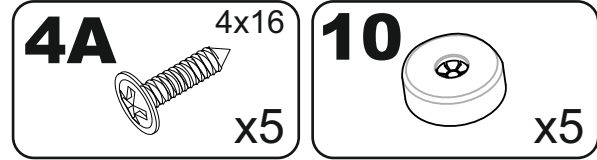
11



12

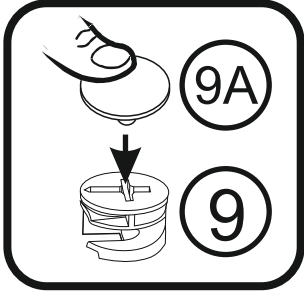
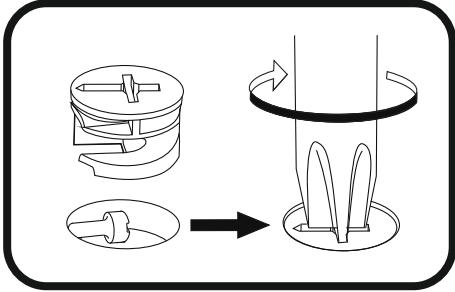
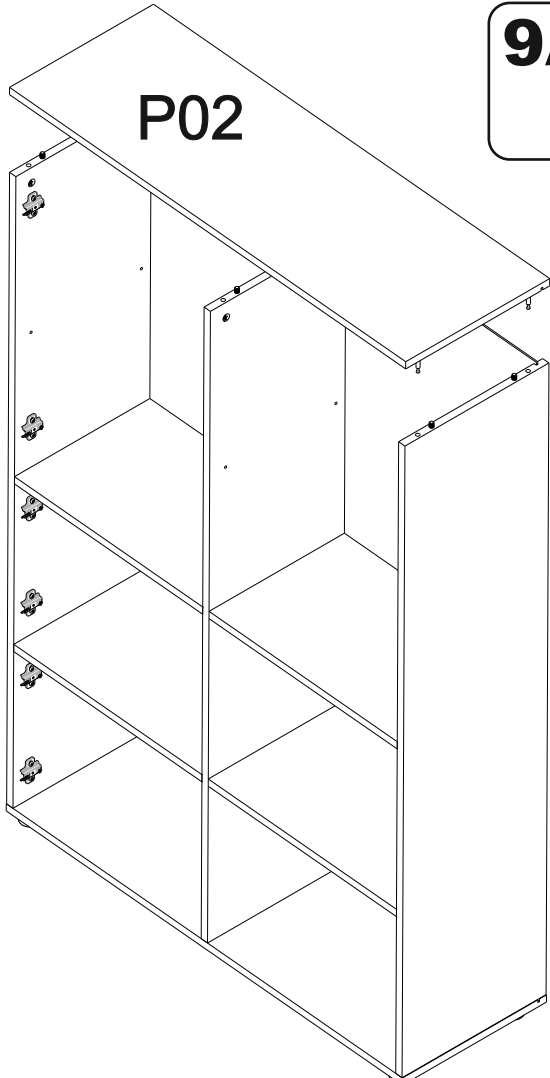


13

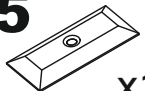



14


9A  x6

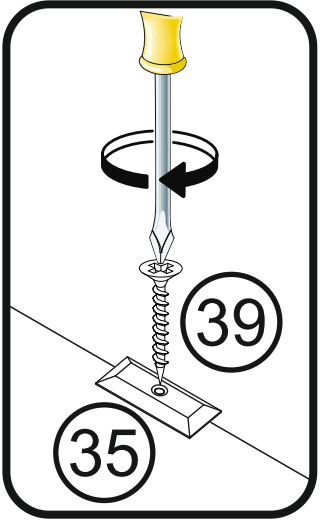
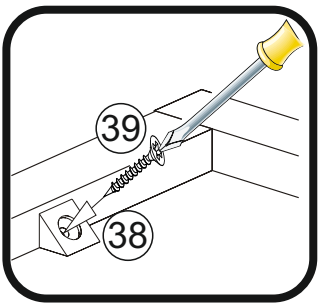
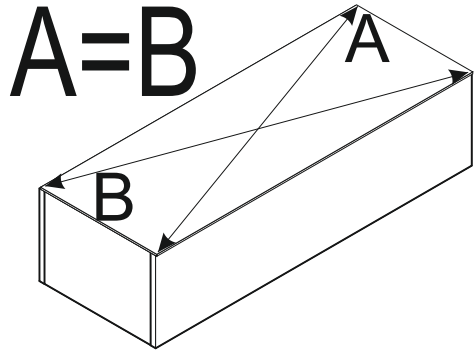
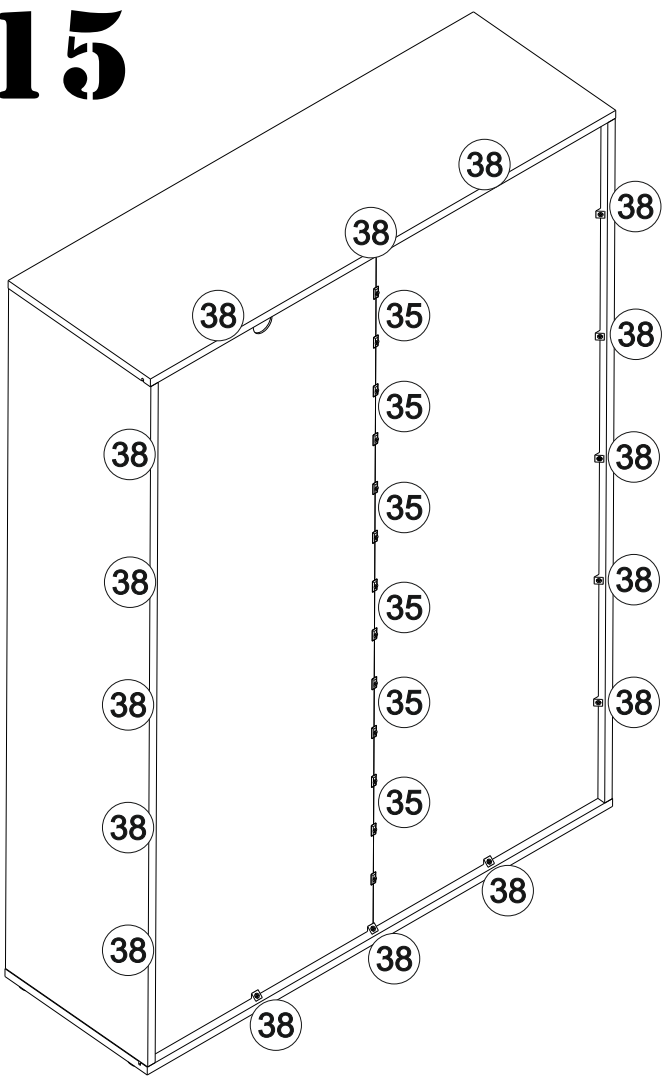


15

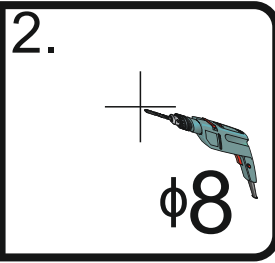
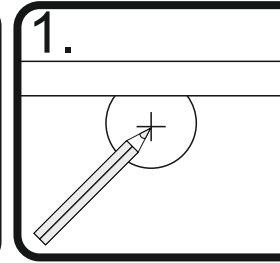
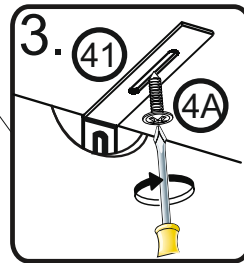
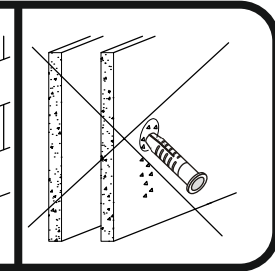
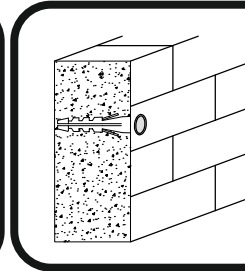
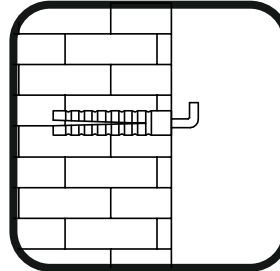
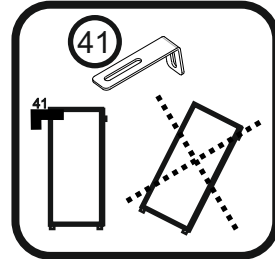
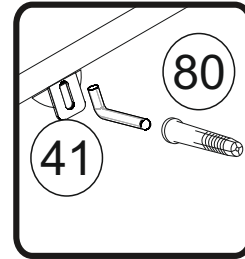
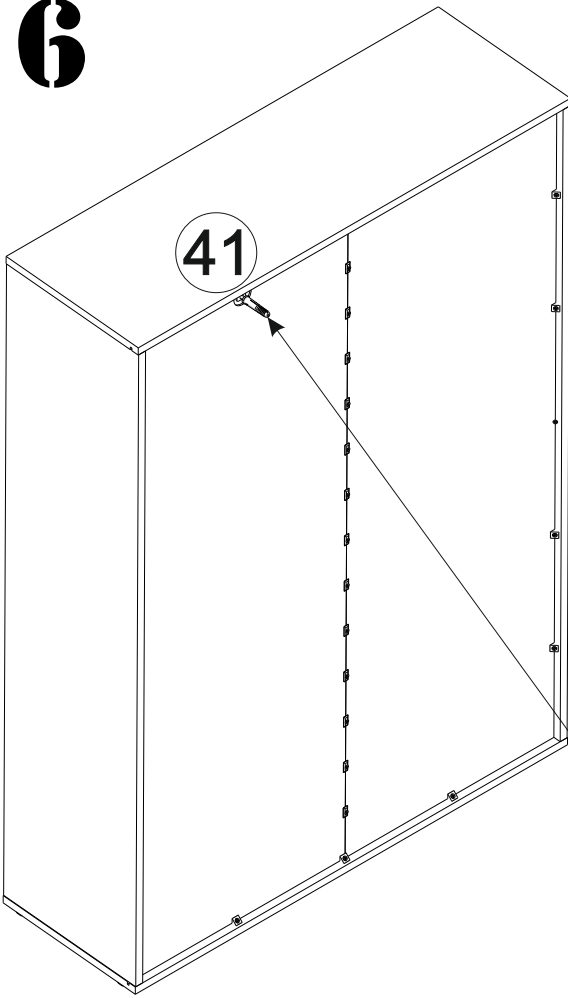
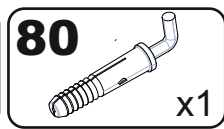
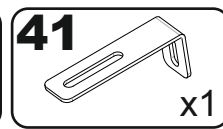
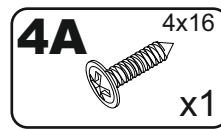
35  x13

38  x16

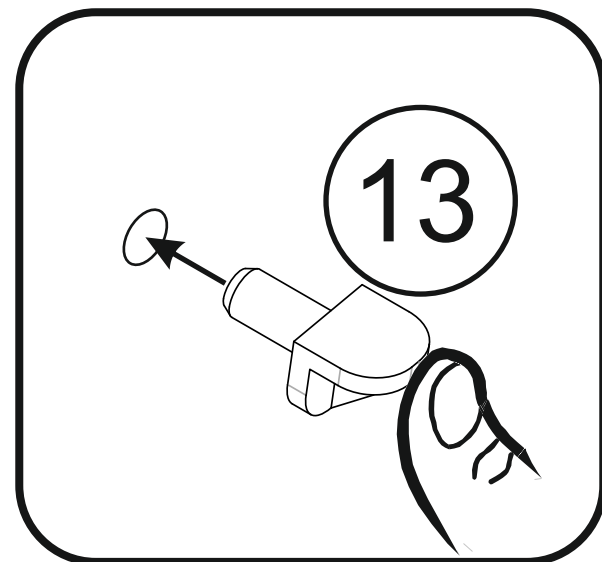
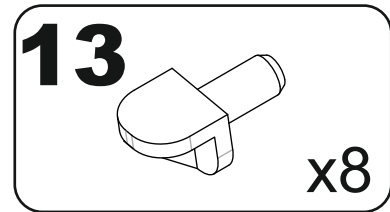
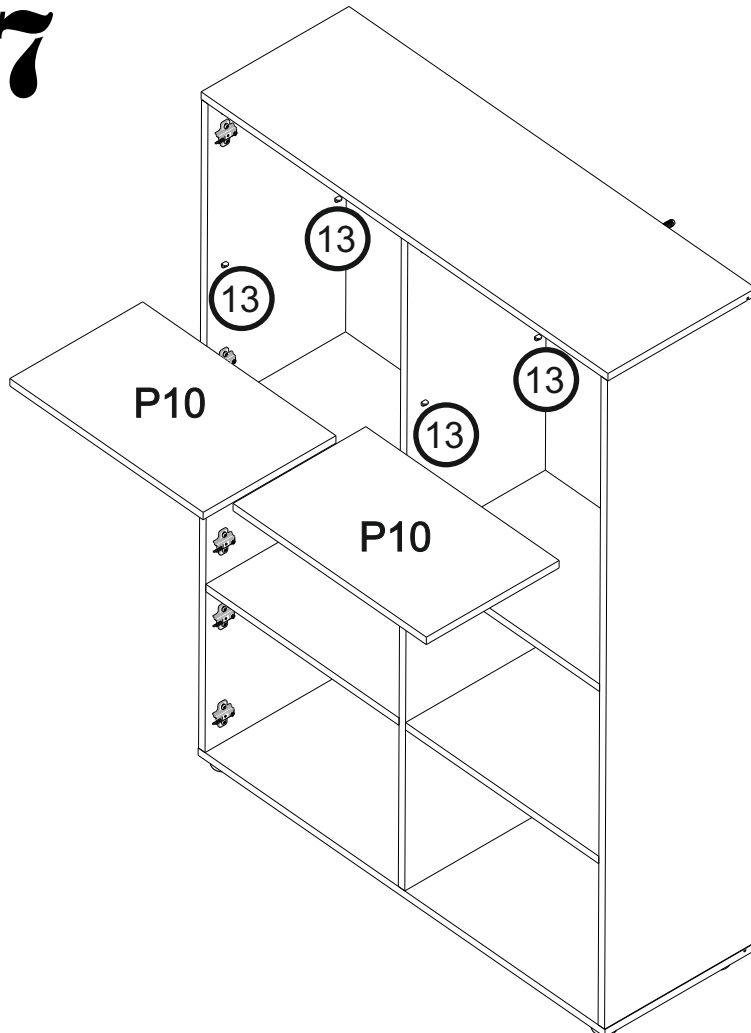
39  3x20
x29



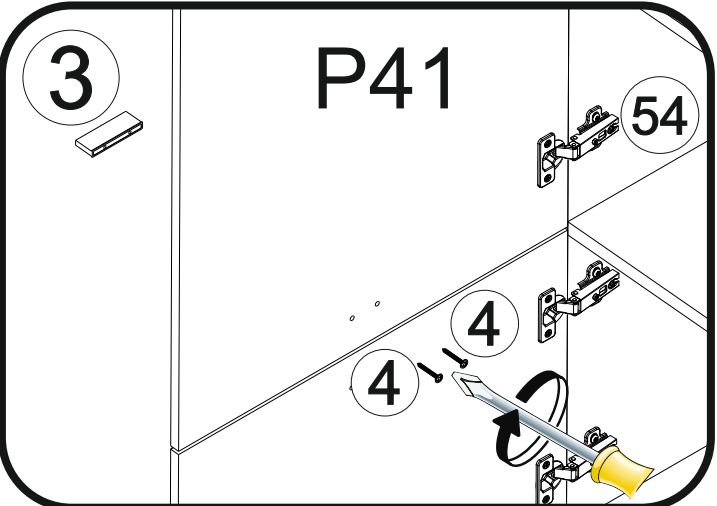
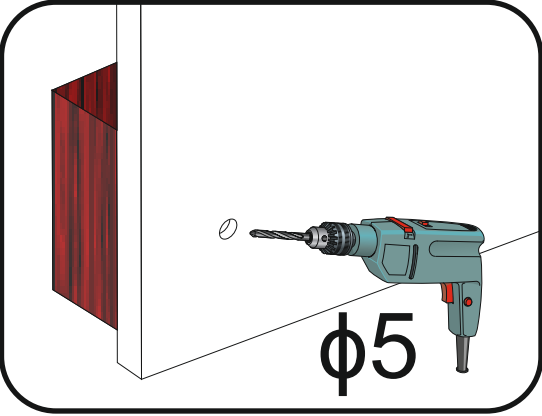
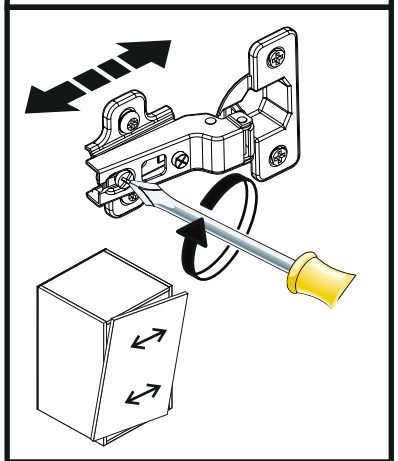
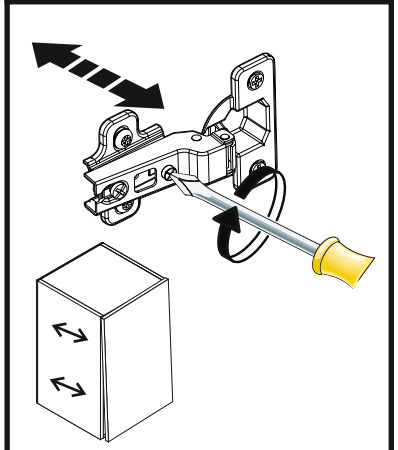
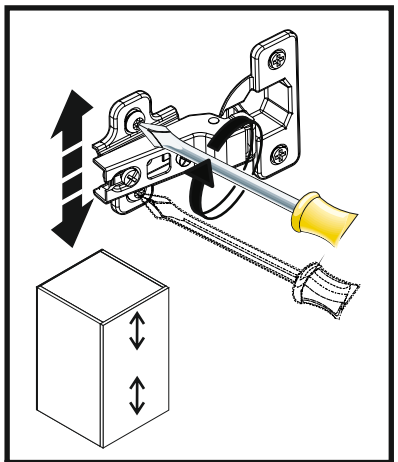
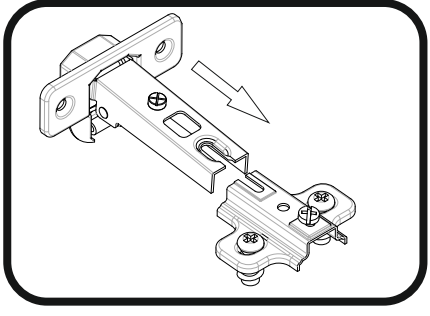
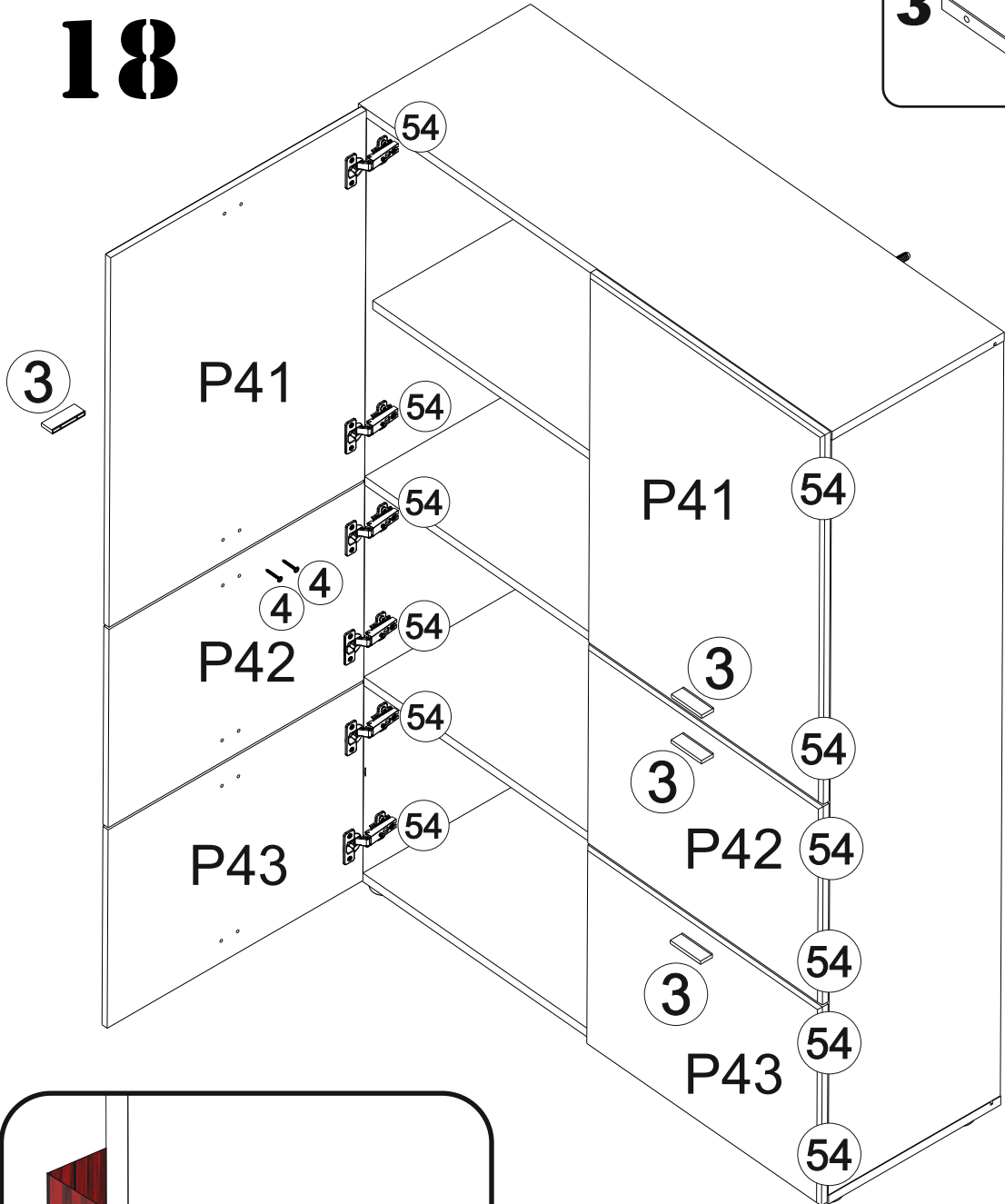
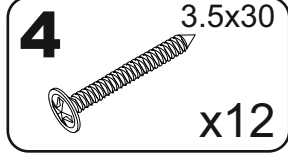
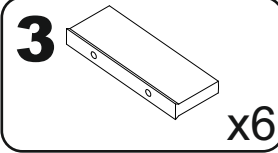
16



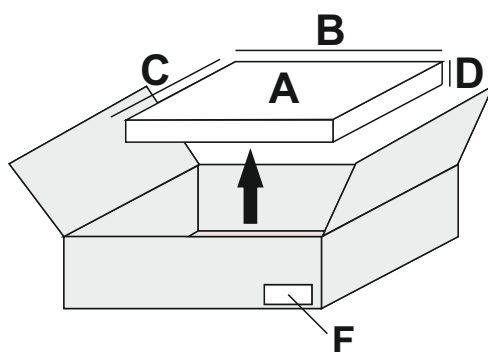
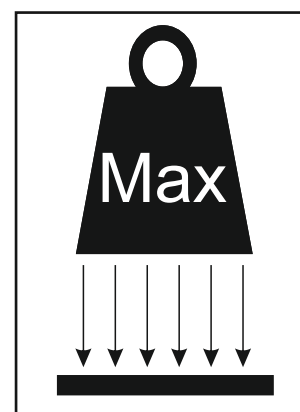
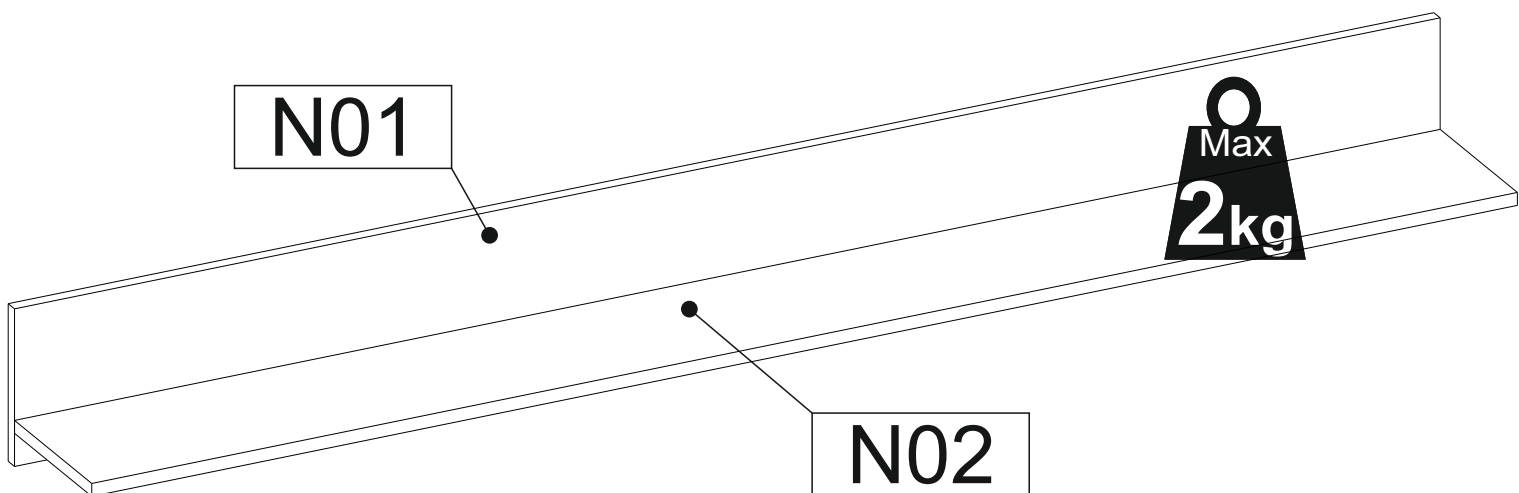
17



18

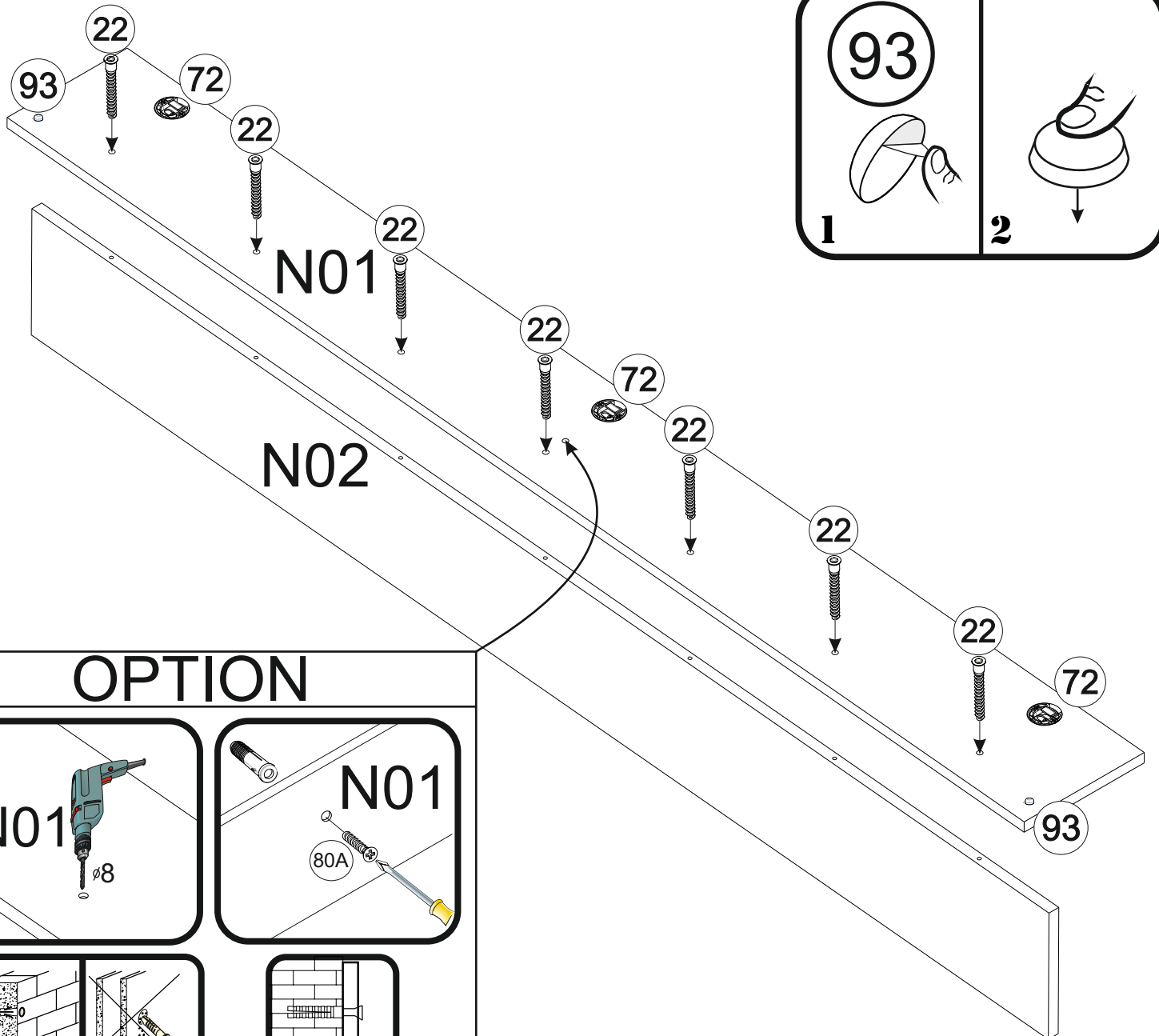
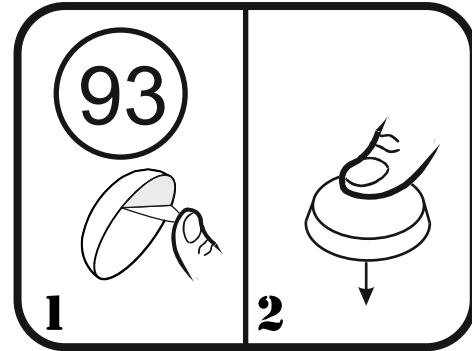
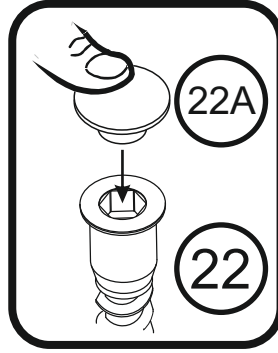
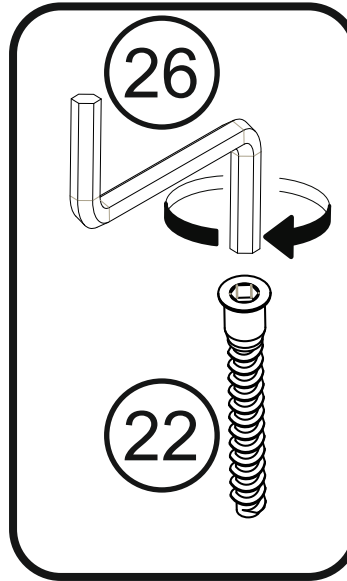
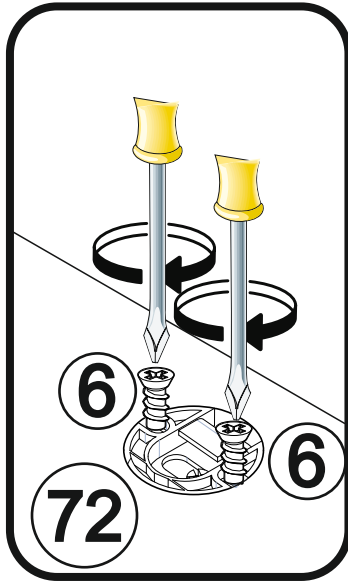
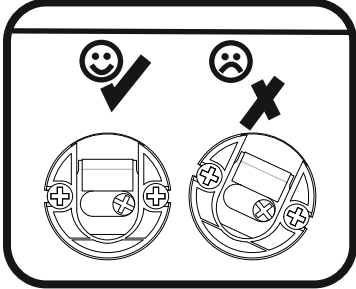
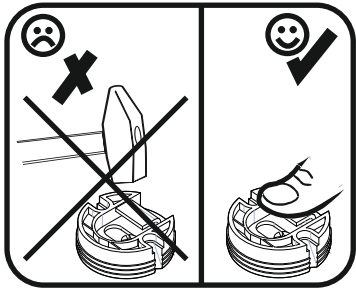
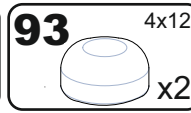
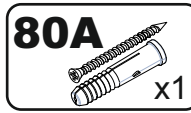
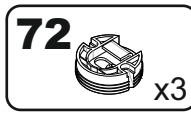
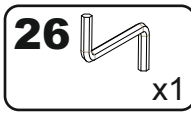
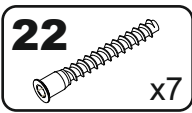
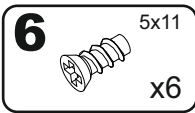


N



A	B (mm)	C (mm)	D (mm)	E	F
N01	1800	195	16	1	3/4
N02	1800	195	16	1	3/4

I



OPTION

