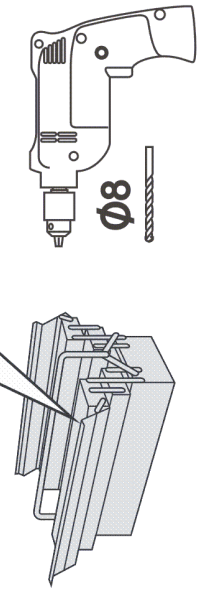
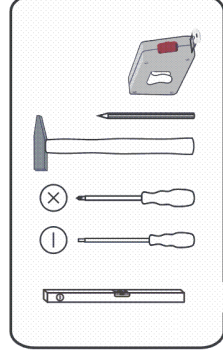
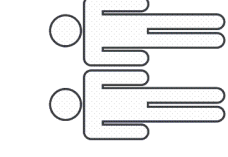
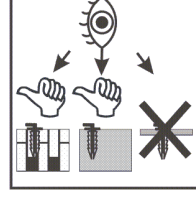
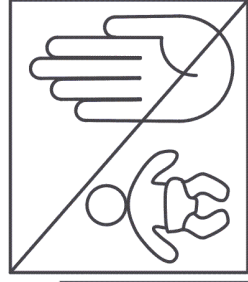
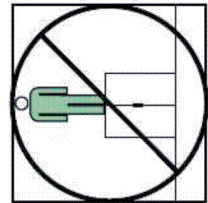
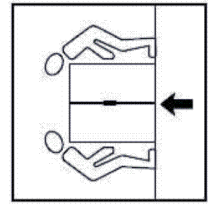
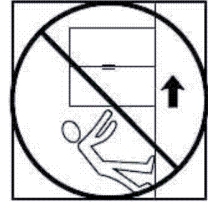
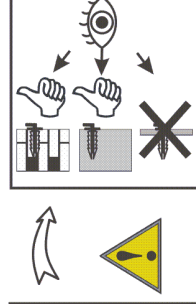
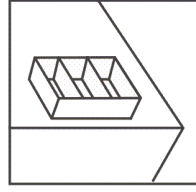
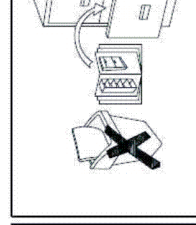
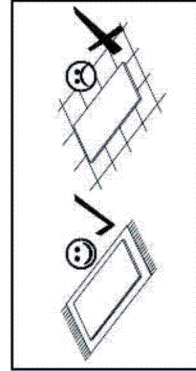
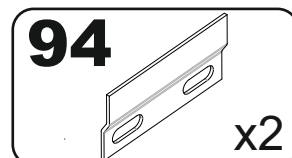
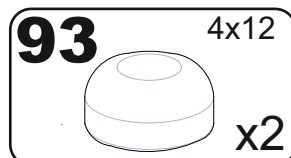
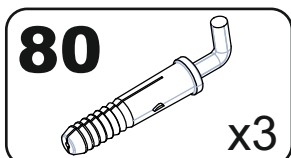
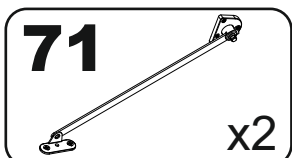
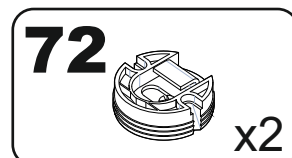
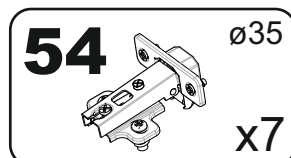
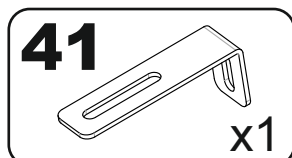
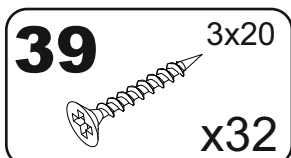
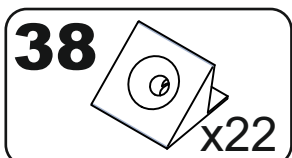
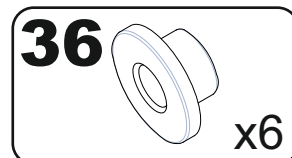
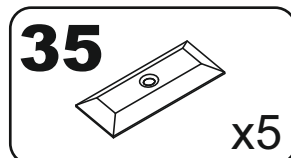
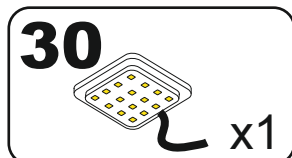
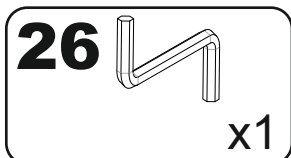
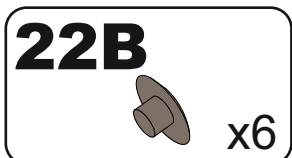
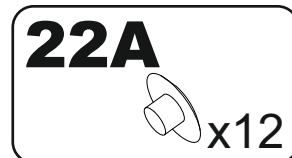
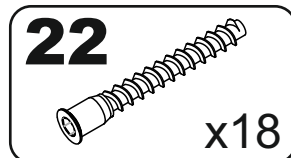
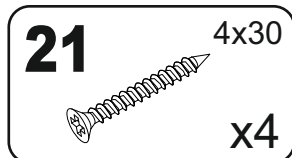
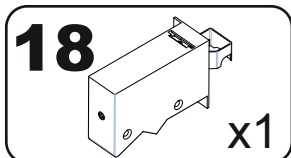
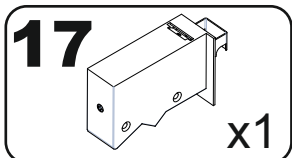
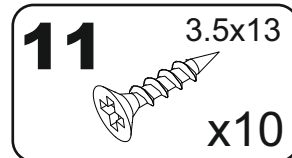
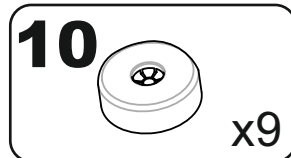
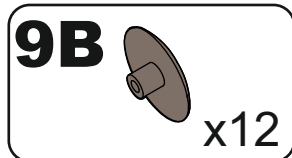
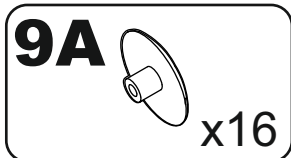
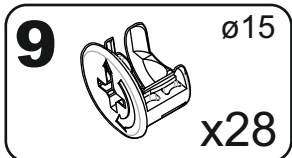
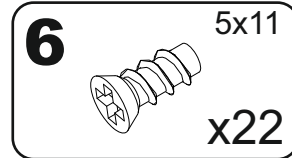
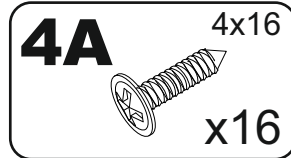
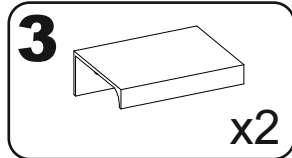
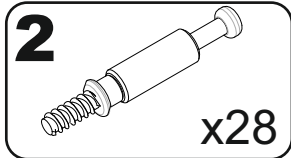
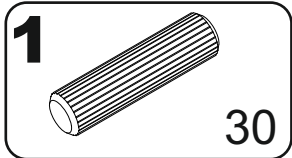
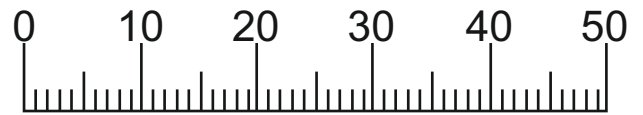
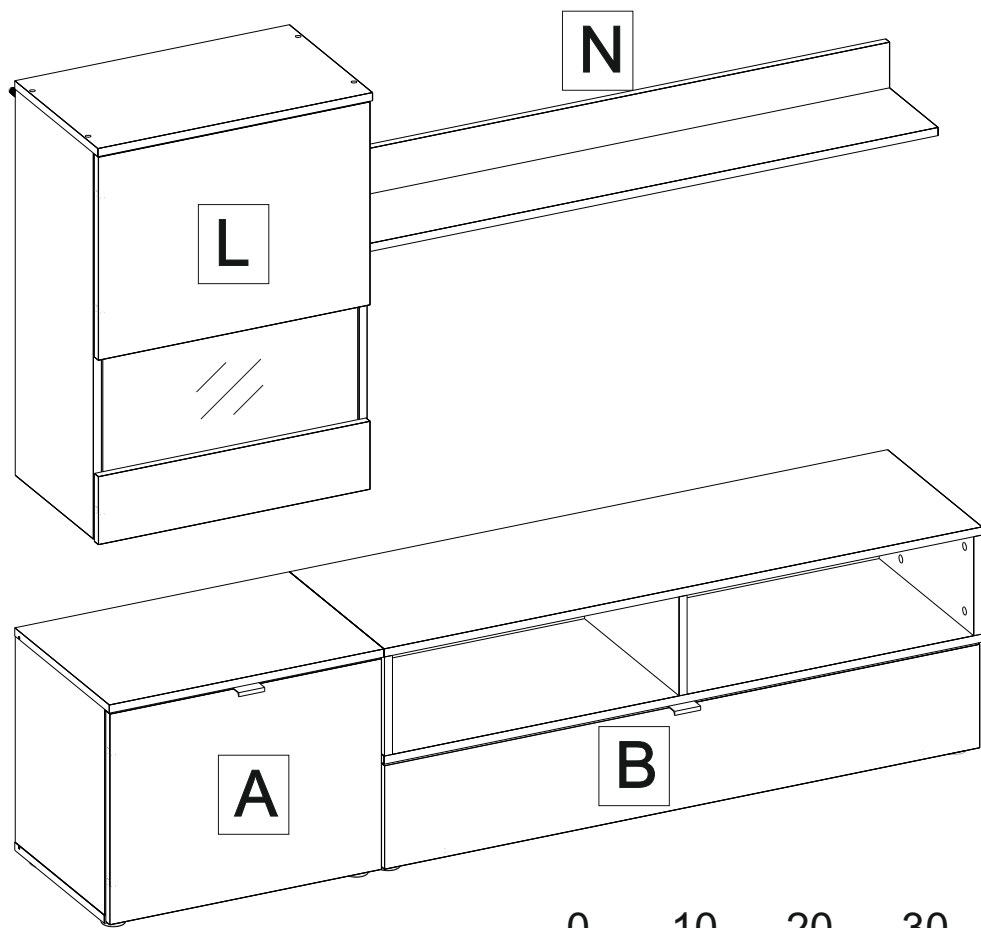
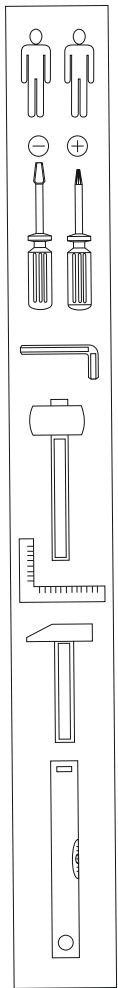
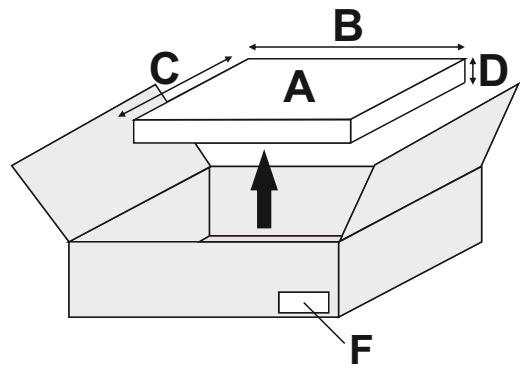
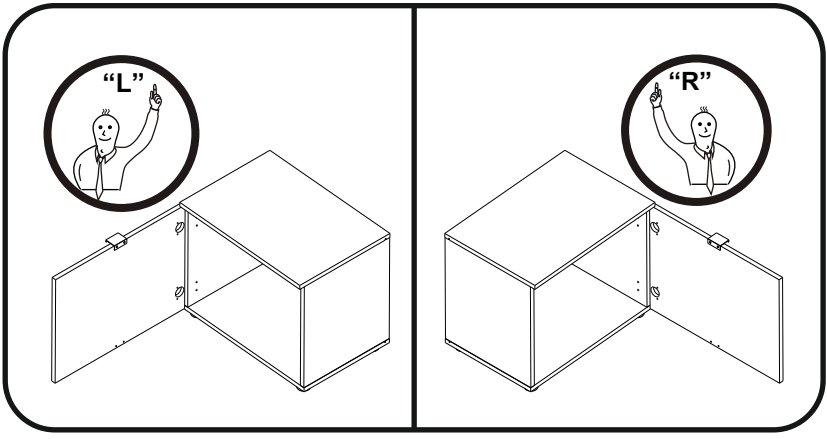
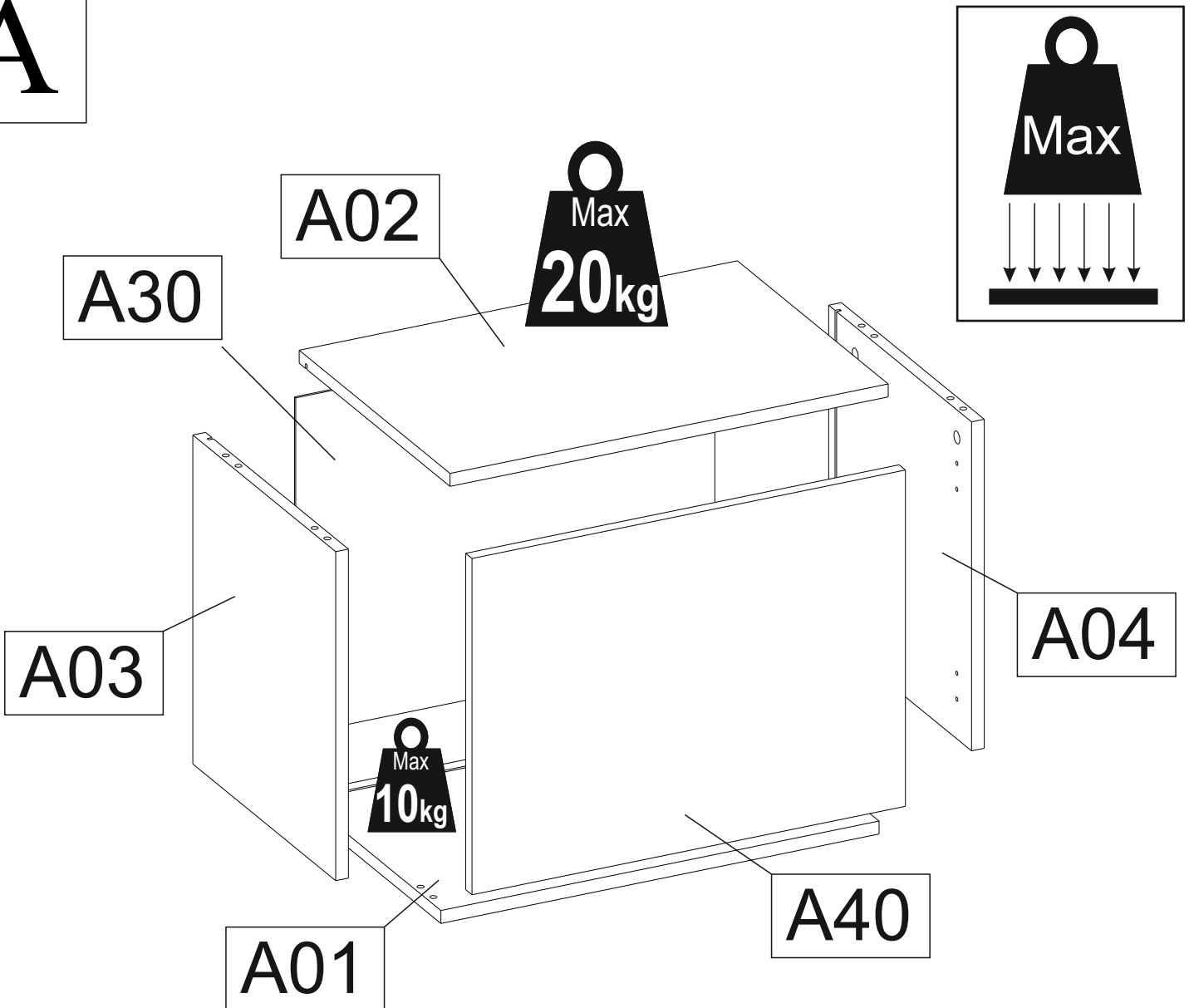


240 min



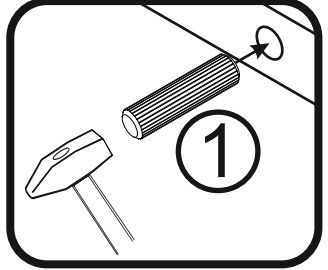
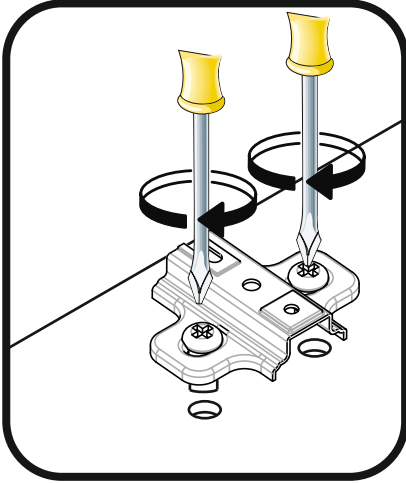
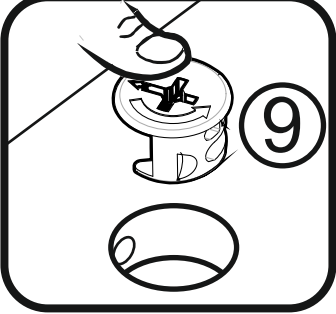
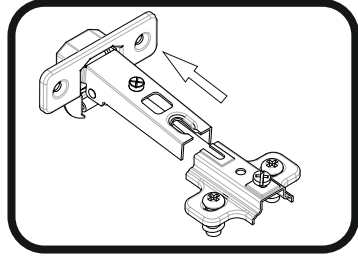
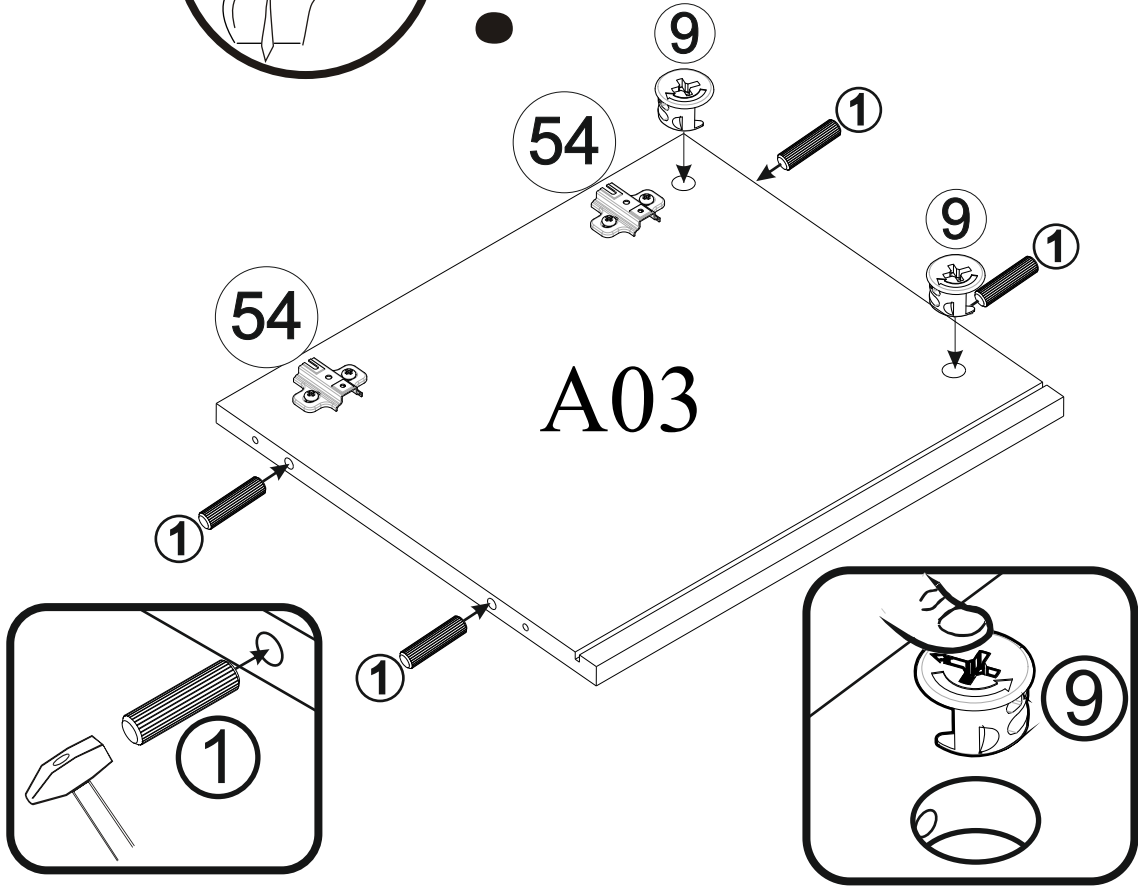
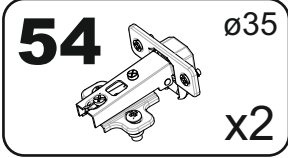
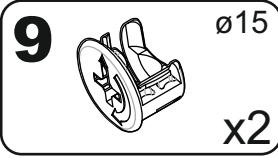
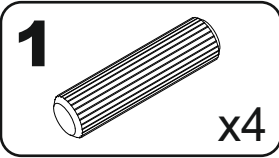
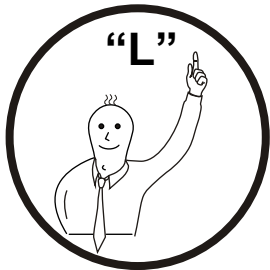


A

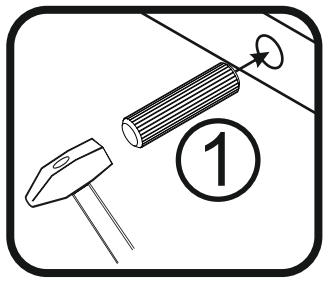
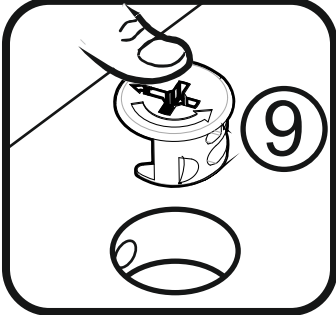
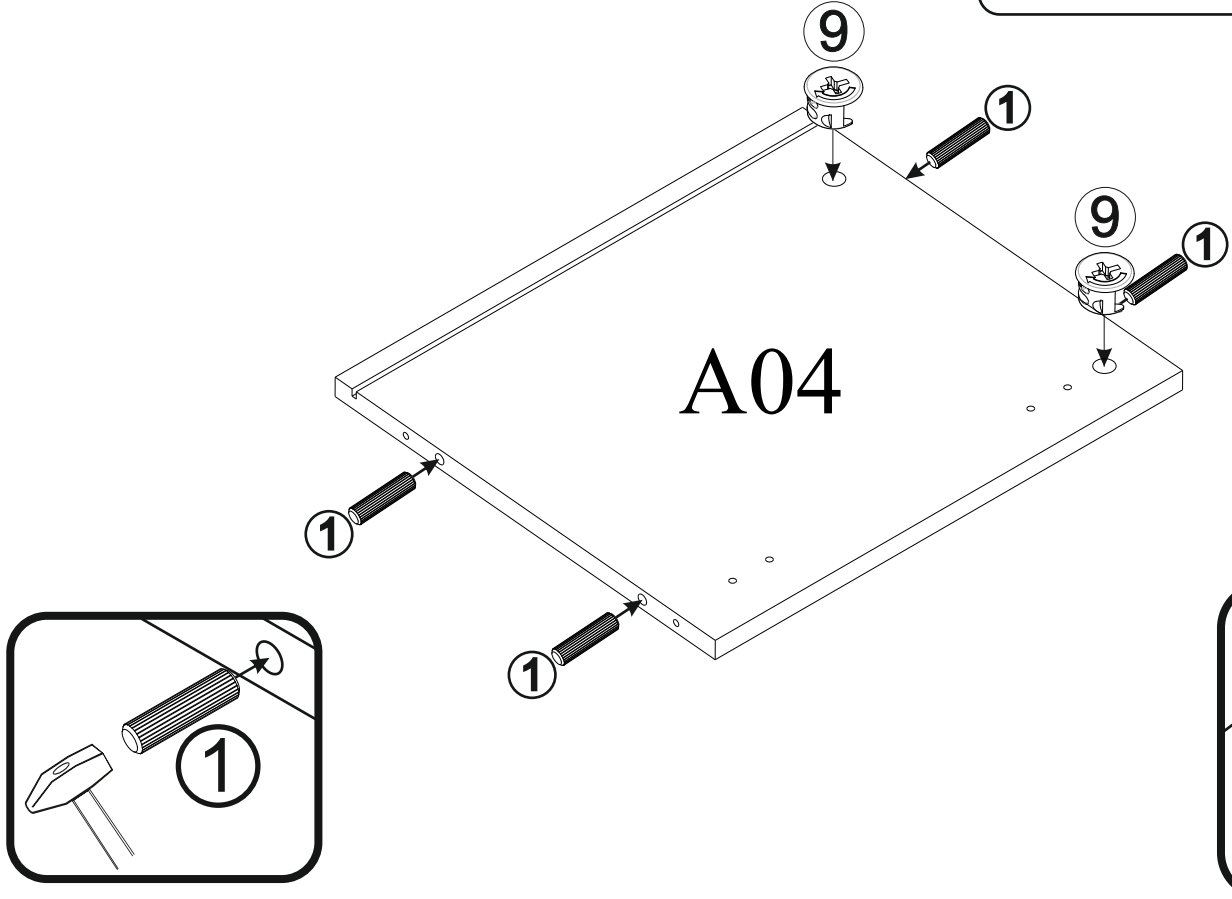
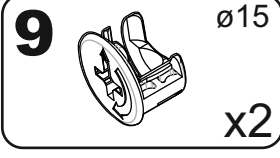
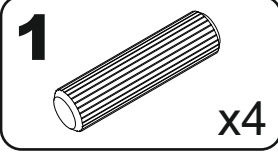


A	B (mm)	C (mm)	D (mm)	E	F
A01	552	360	16	1	2 2
A02	552	380	16	1	2 2
A03	406	360	16	1	2 2
A04	406	360	16	1	2 2
A30	416	528	3	1	1 2
A40	546	415	16	1	1 2

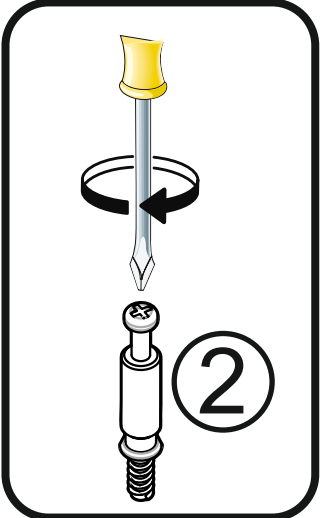
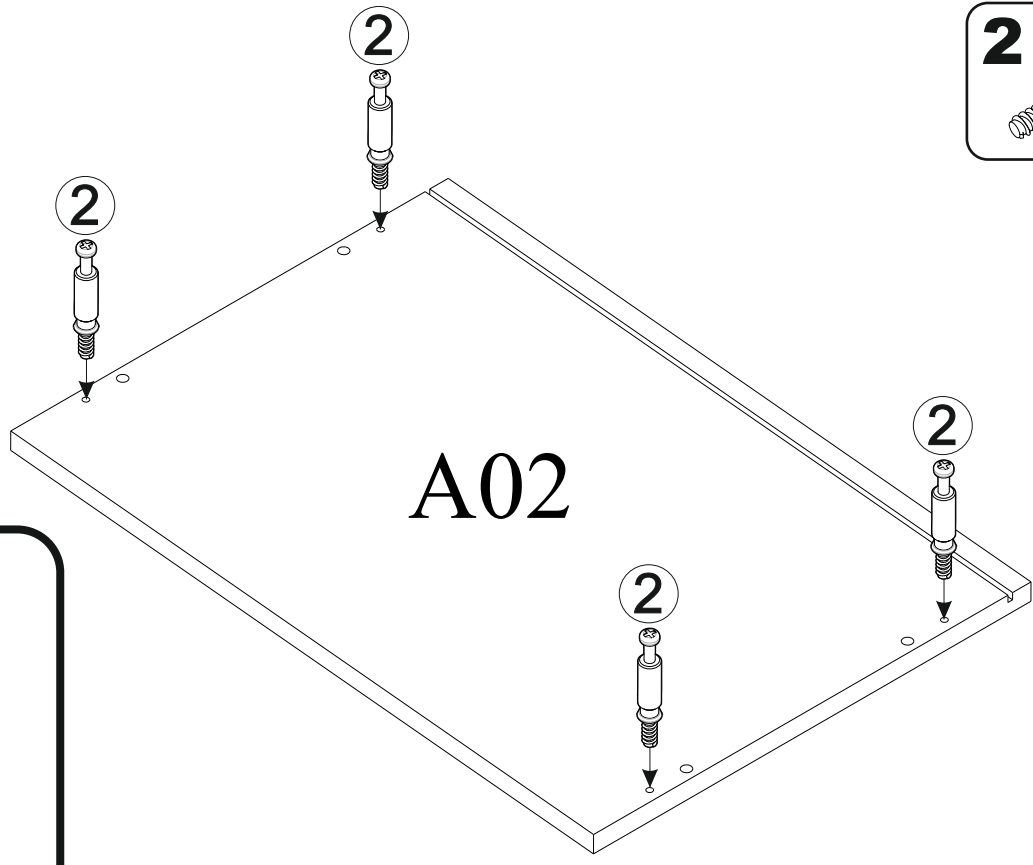
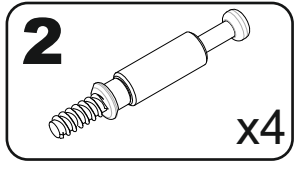
1



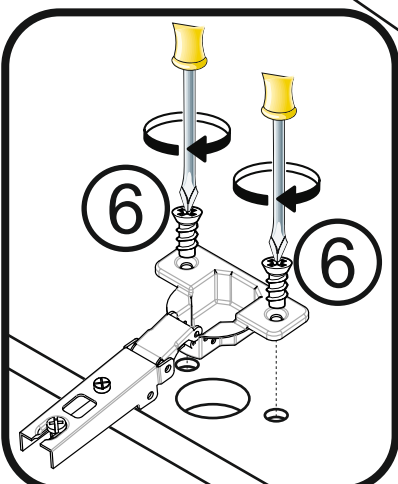
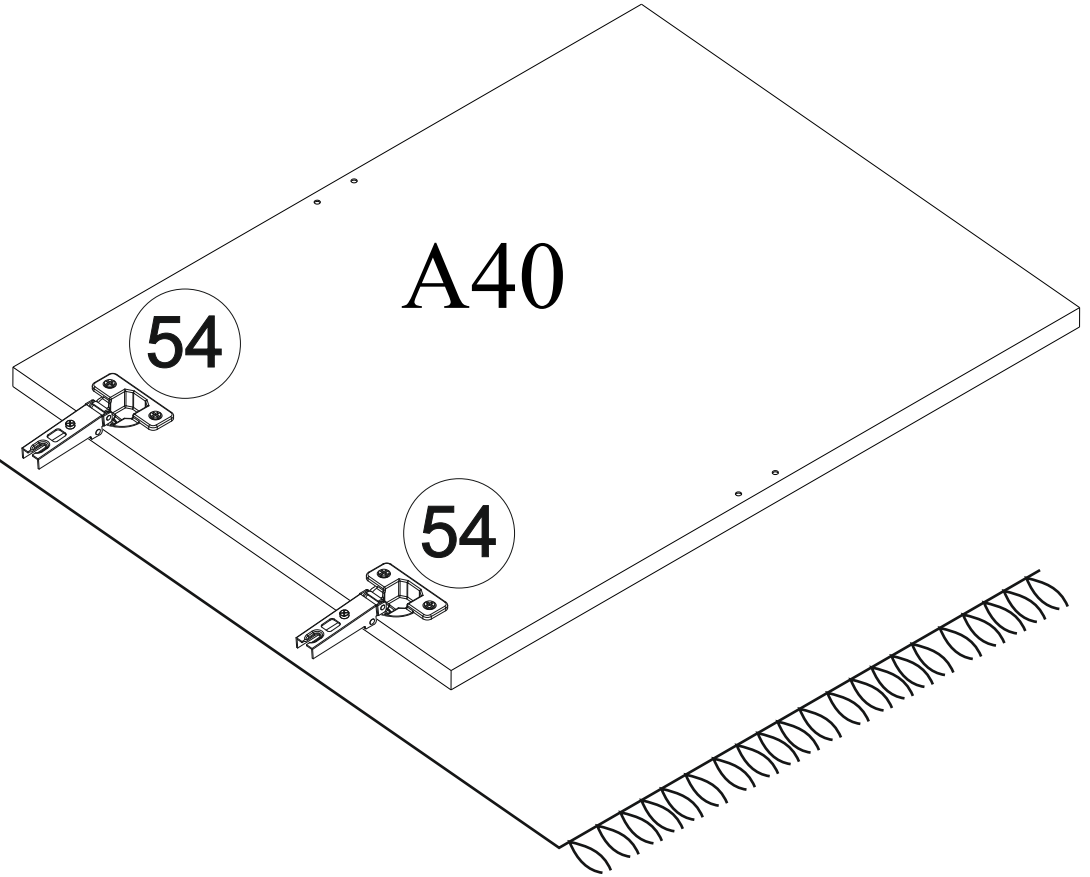
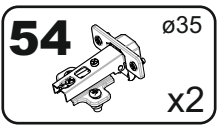
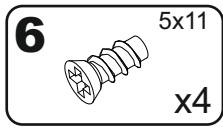
2



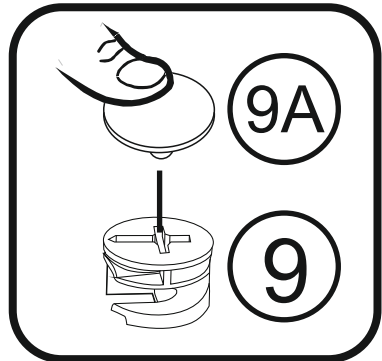
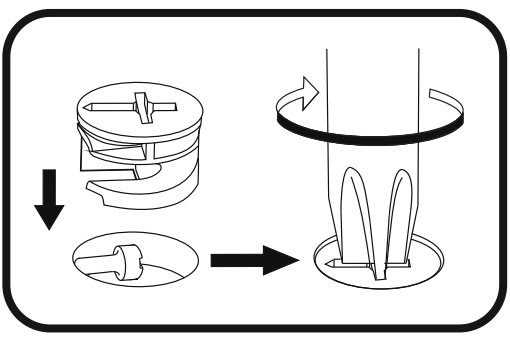
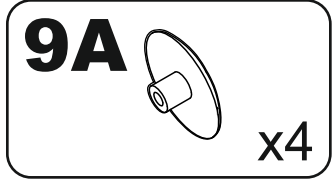
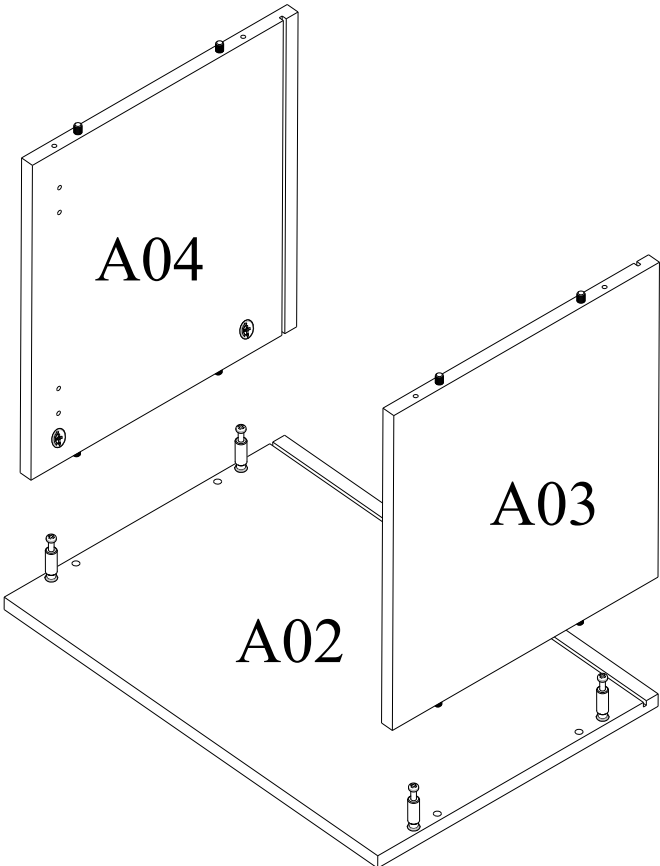
3



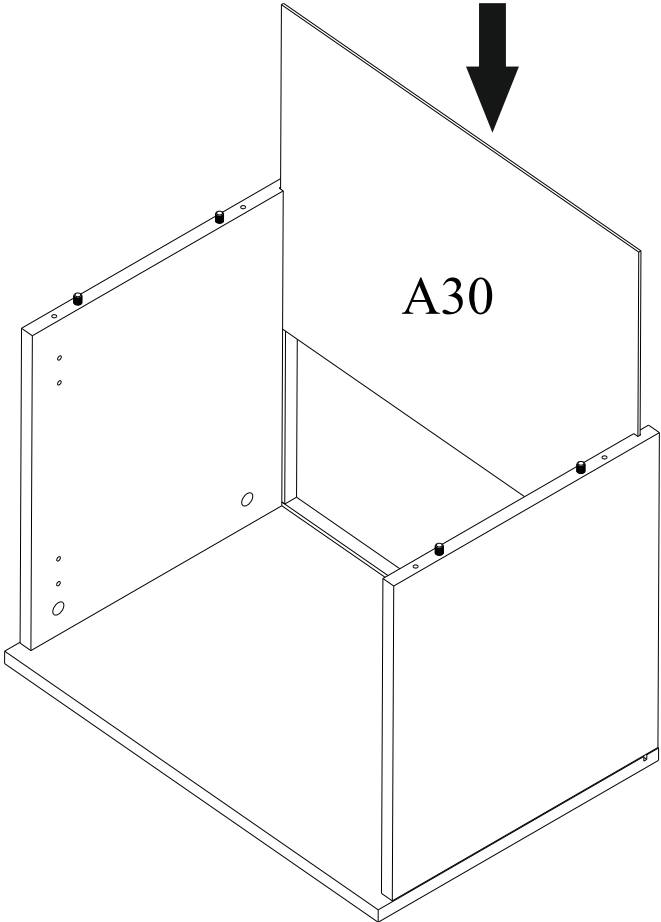
4

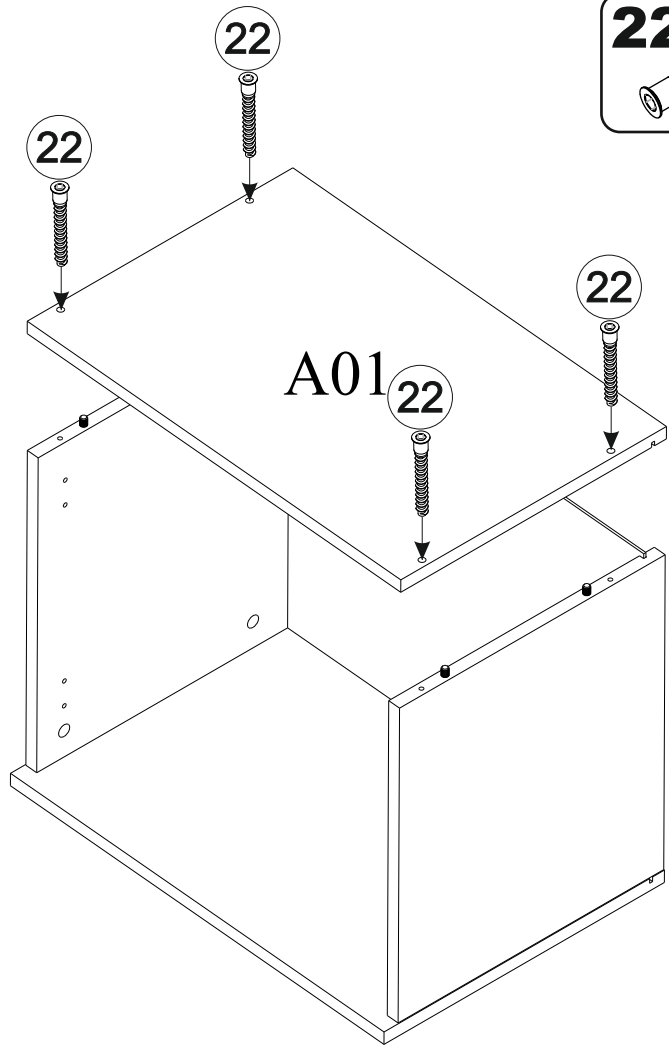


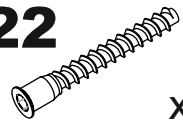
5




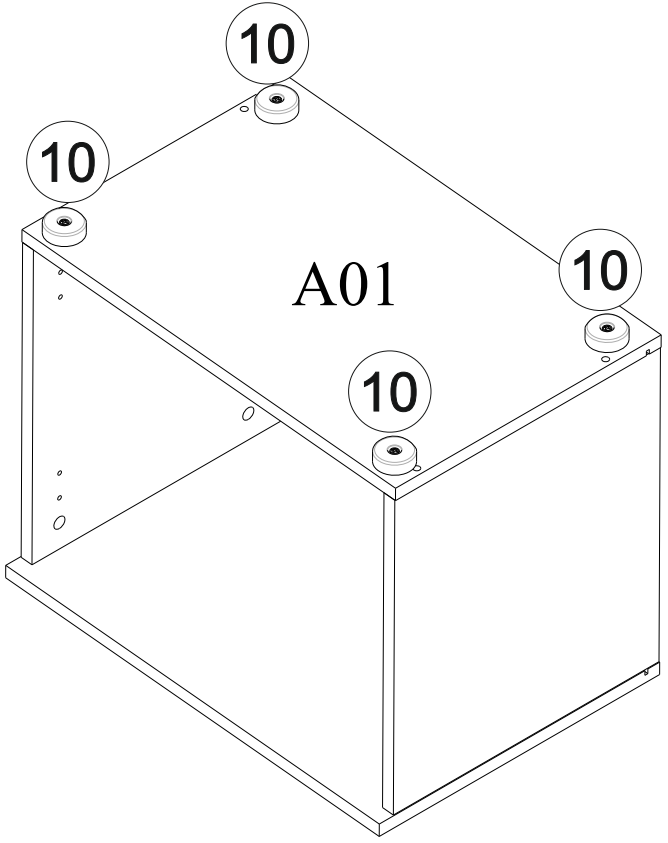
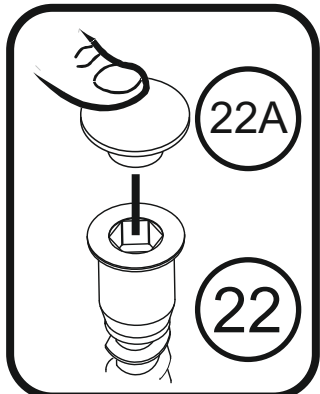
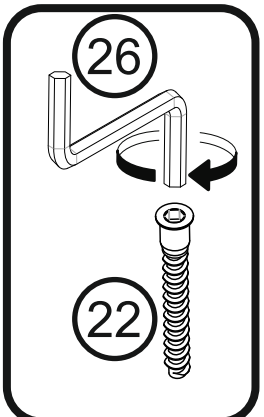
6

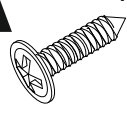





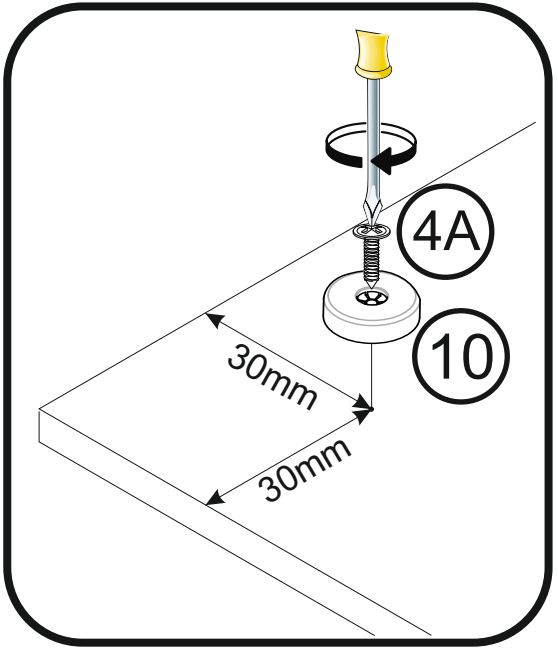
22  x4

22A  x4

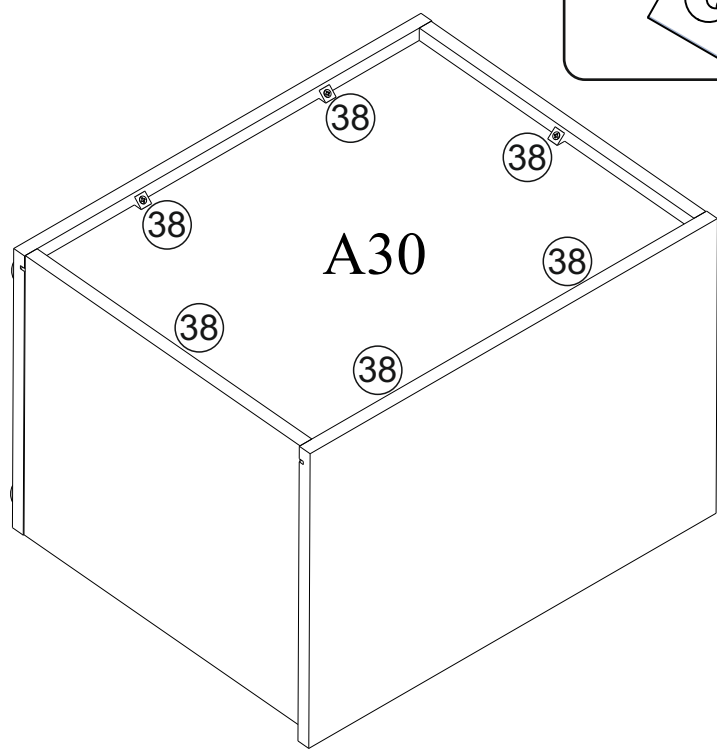
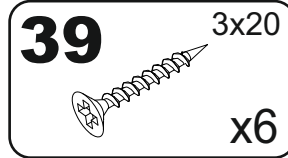
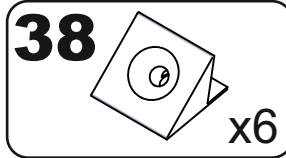
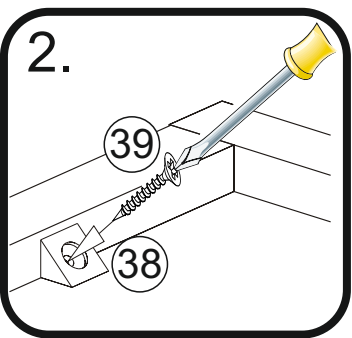
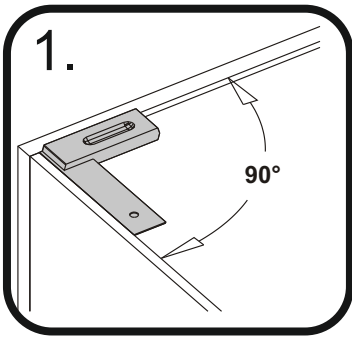


4A  4x16 x4

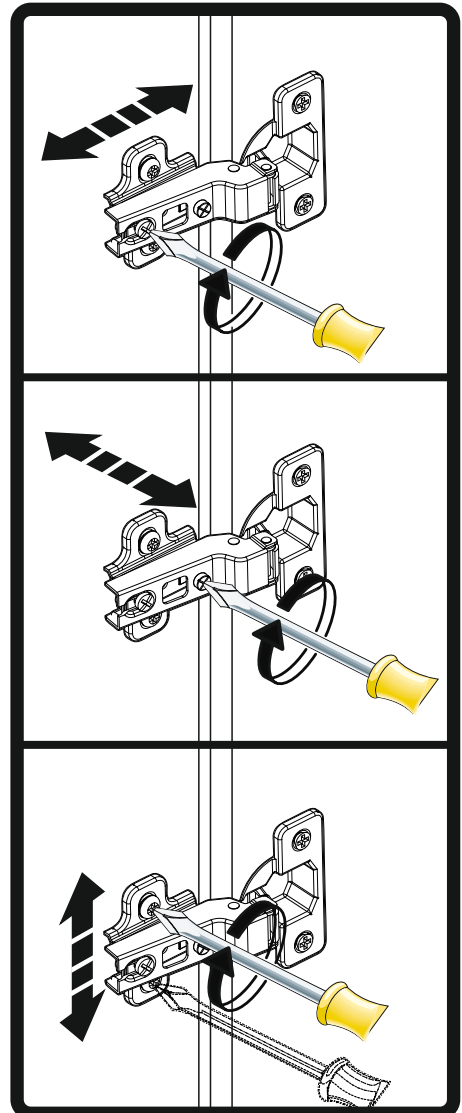
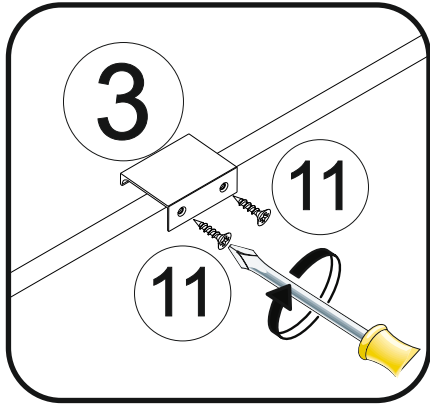
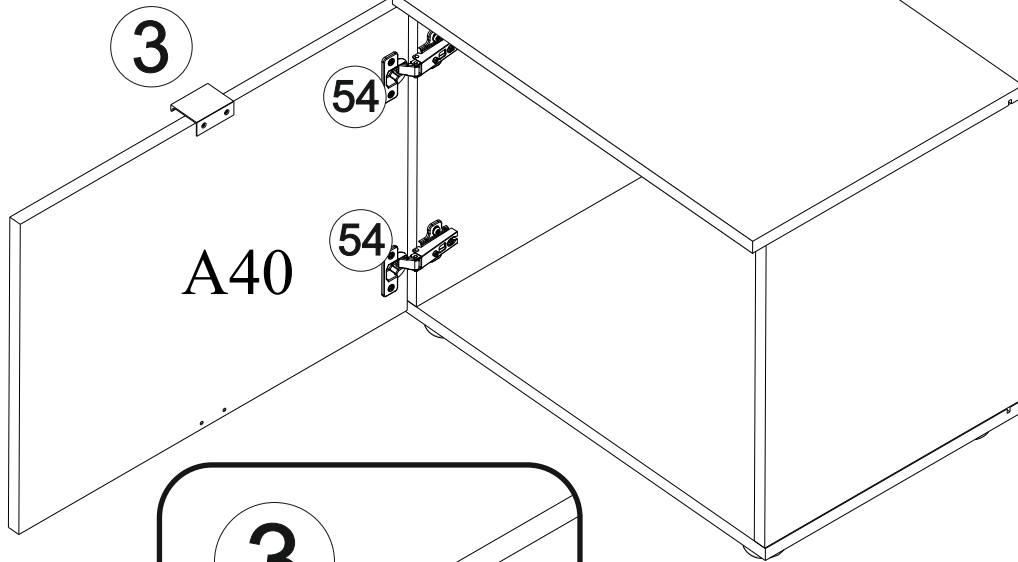
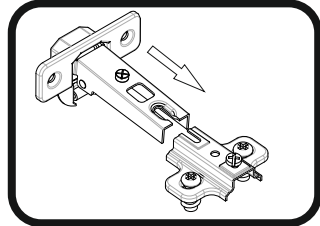
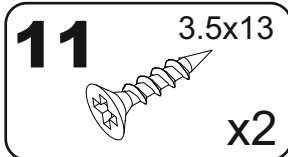
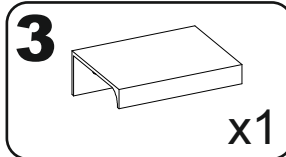
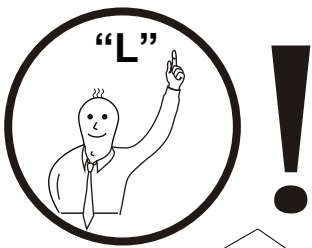
10  x4



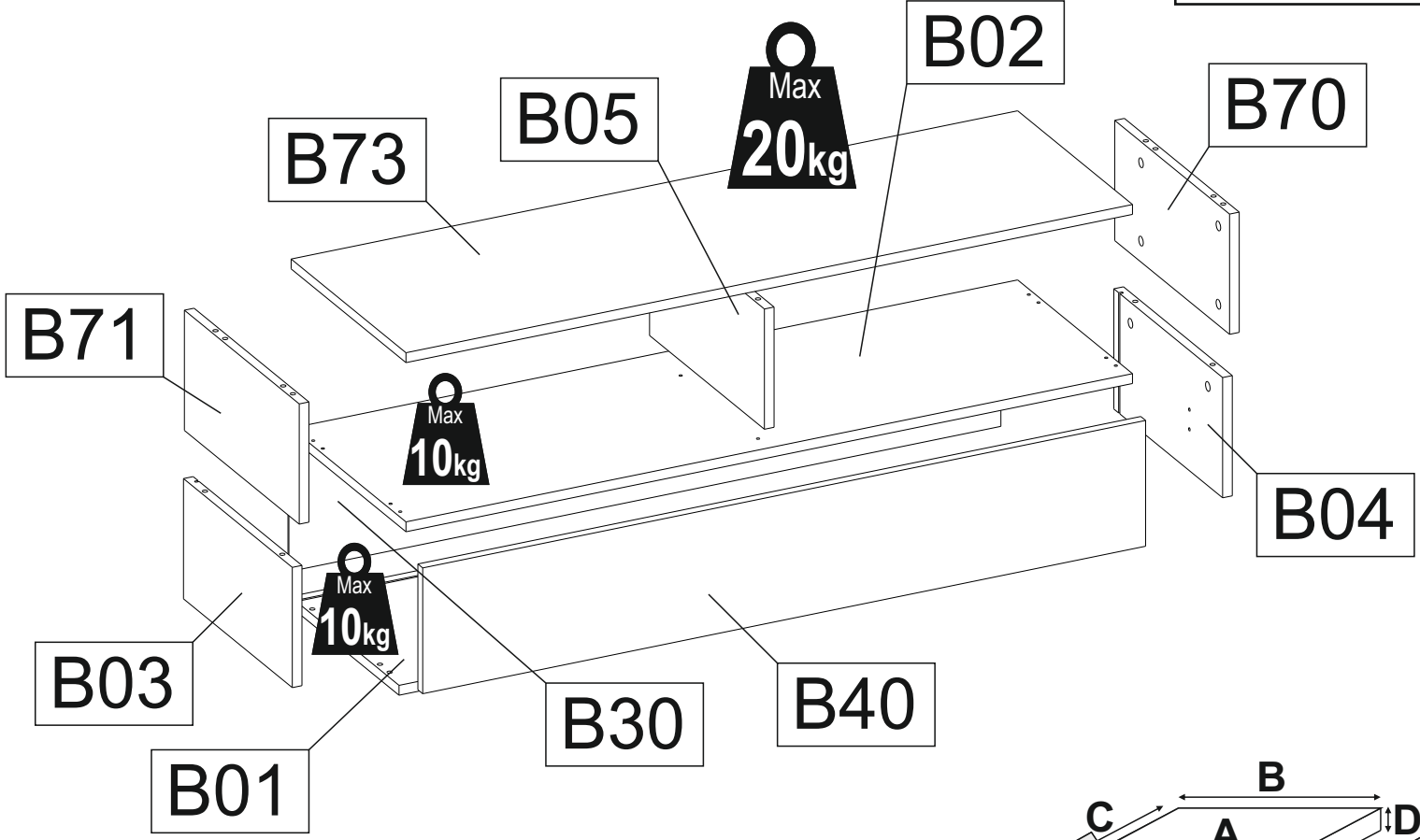
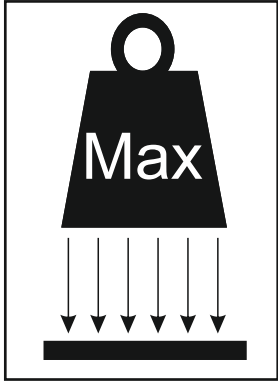
9



10

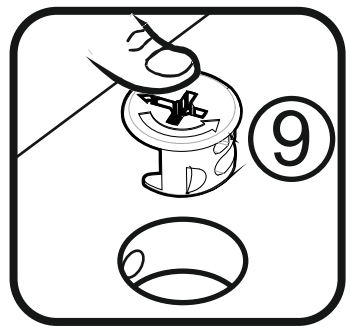
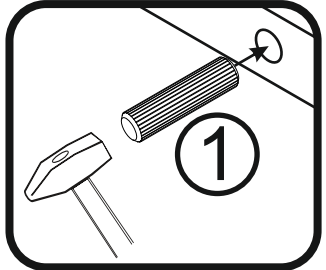
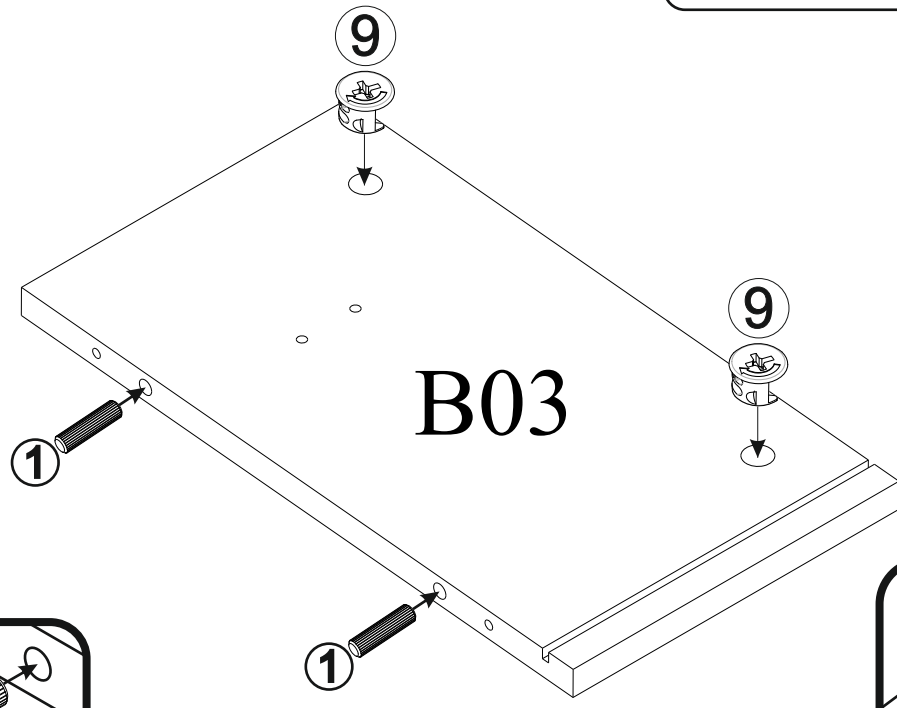
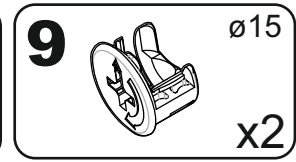
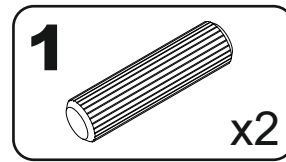


B

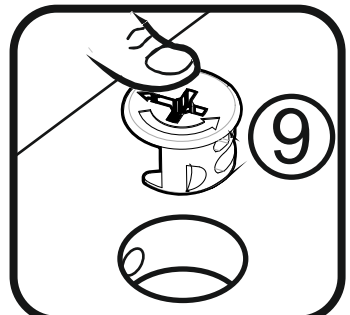
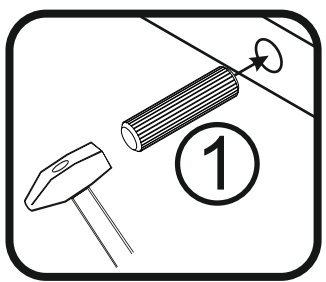
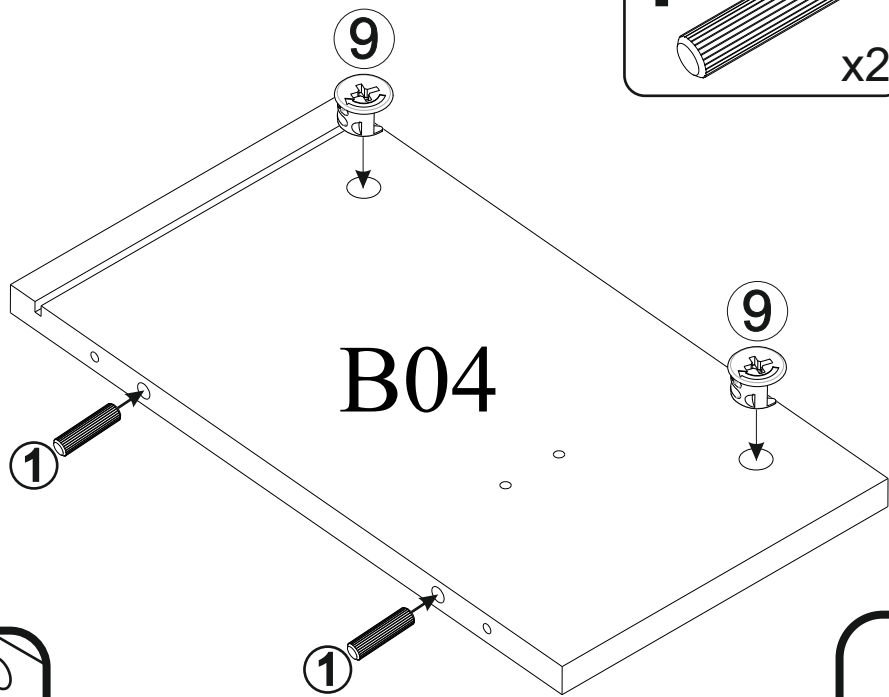
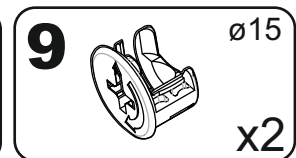
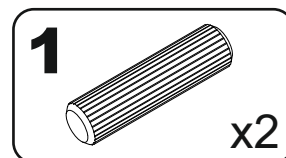


A	B (mm)	C (mm)	D (mm)	E	F
B01	1202	360	16	1	2 2
B02	1202	380	16	1	2 2
B03	195	360	16	1	2 2
B04	195	360	16	1	2 2
B05	195	380	16	1	2 2
B30	1178	205	3	1	2 2
B40	1196	204	16	1	2 2
B70	195	380	16	1	2 2
B71	195	380	16	1	2 2
B73	1202	380	16	1	2 2

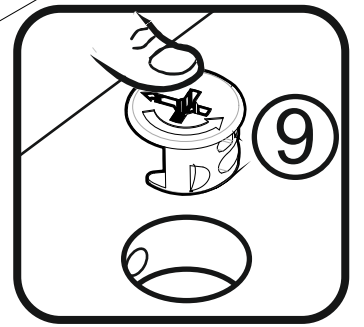
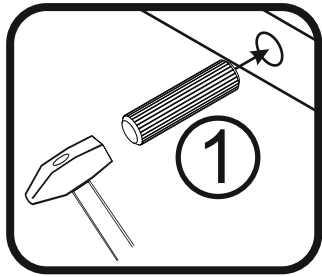
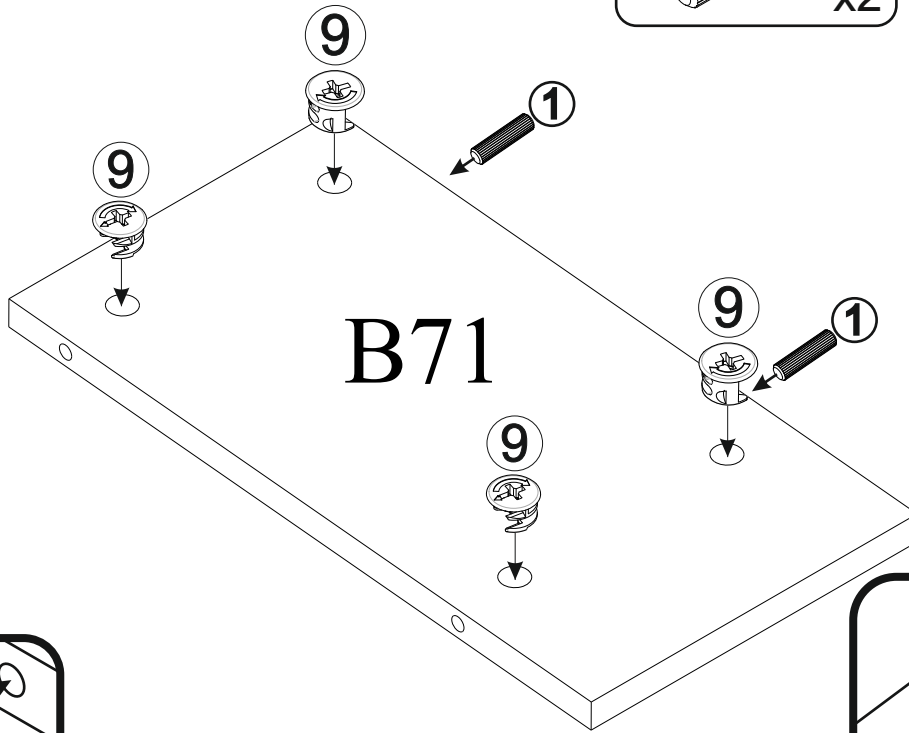
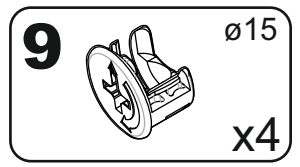
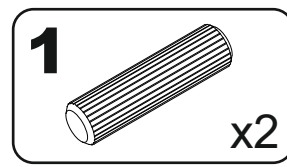
1



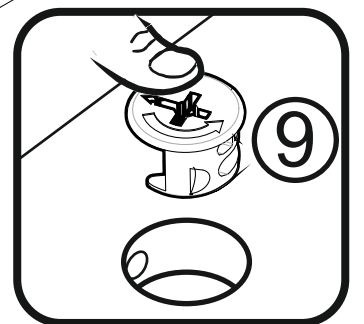
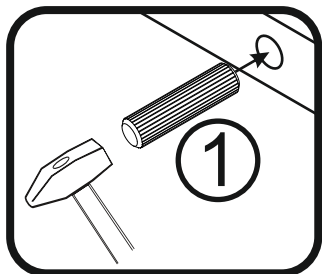
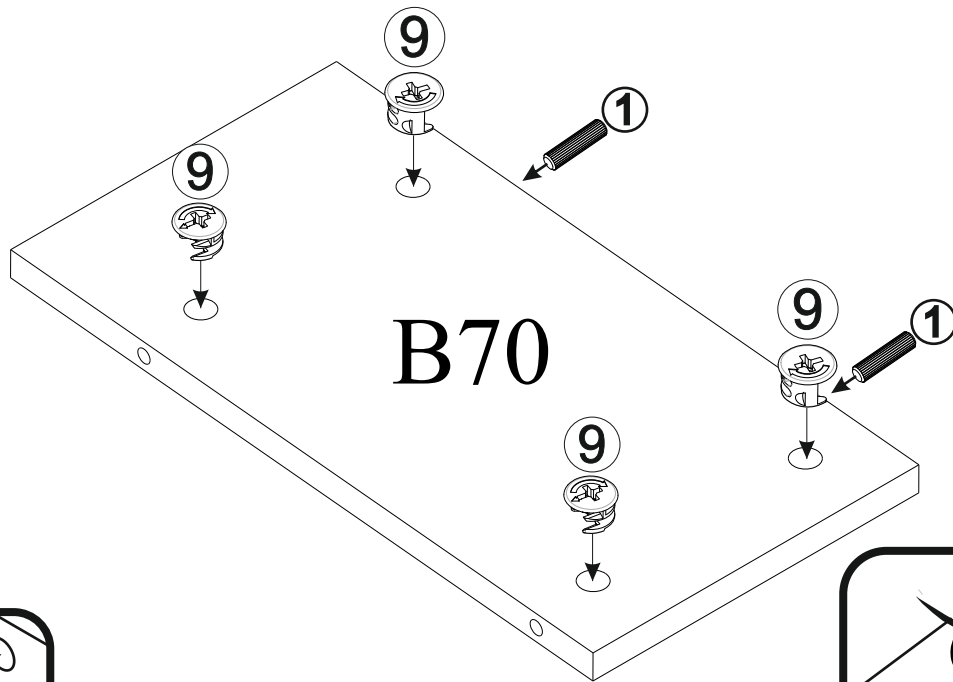
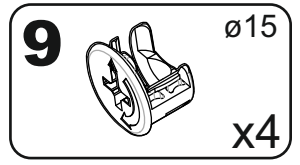
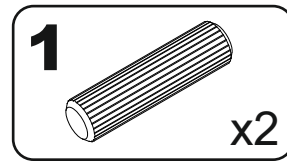
2



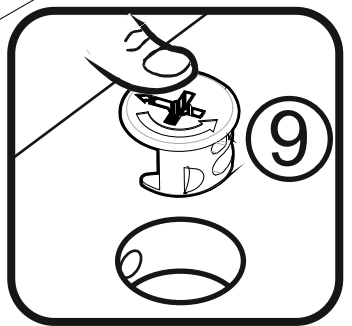
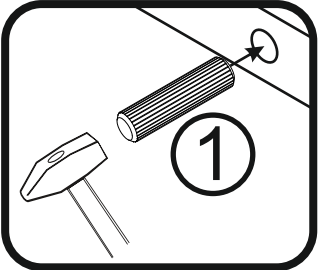
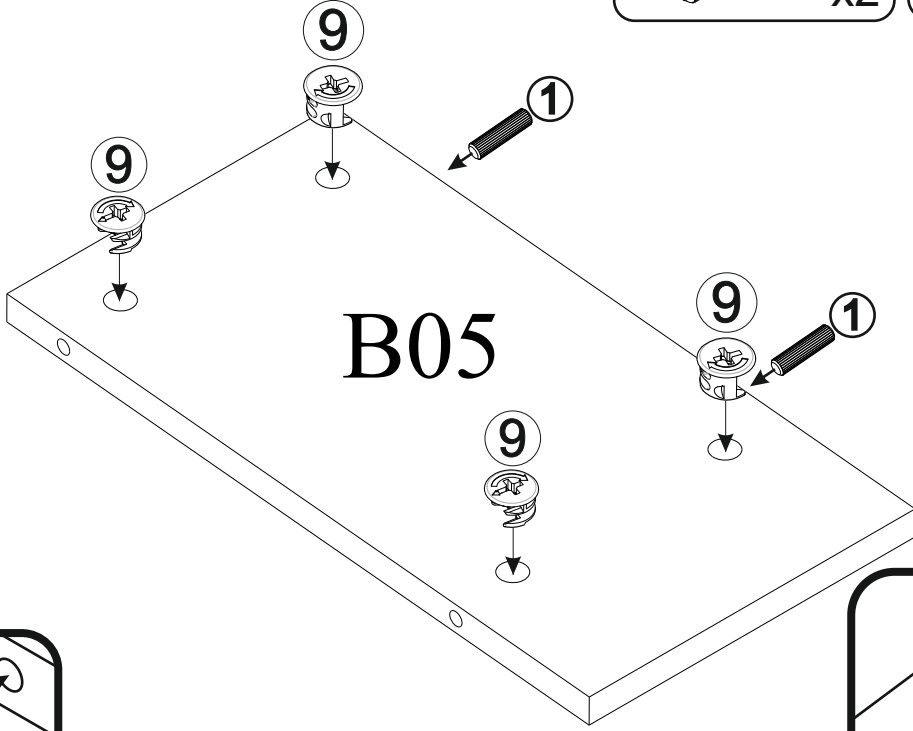
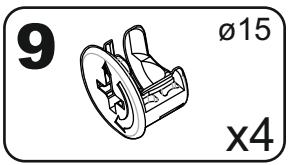
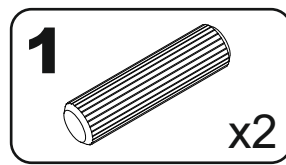
3



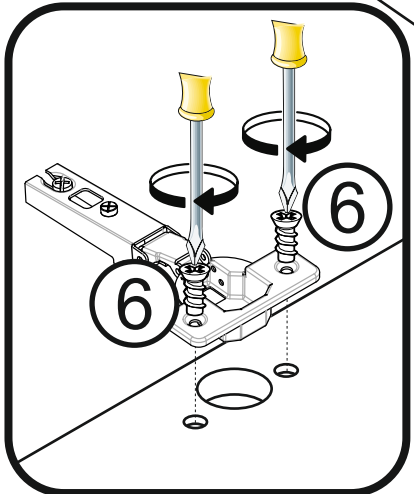
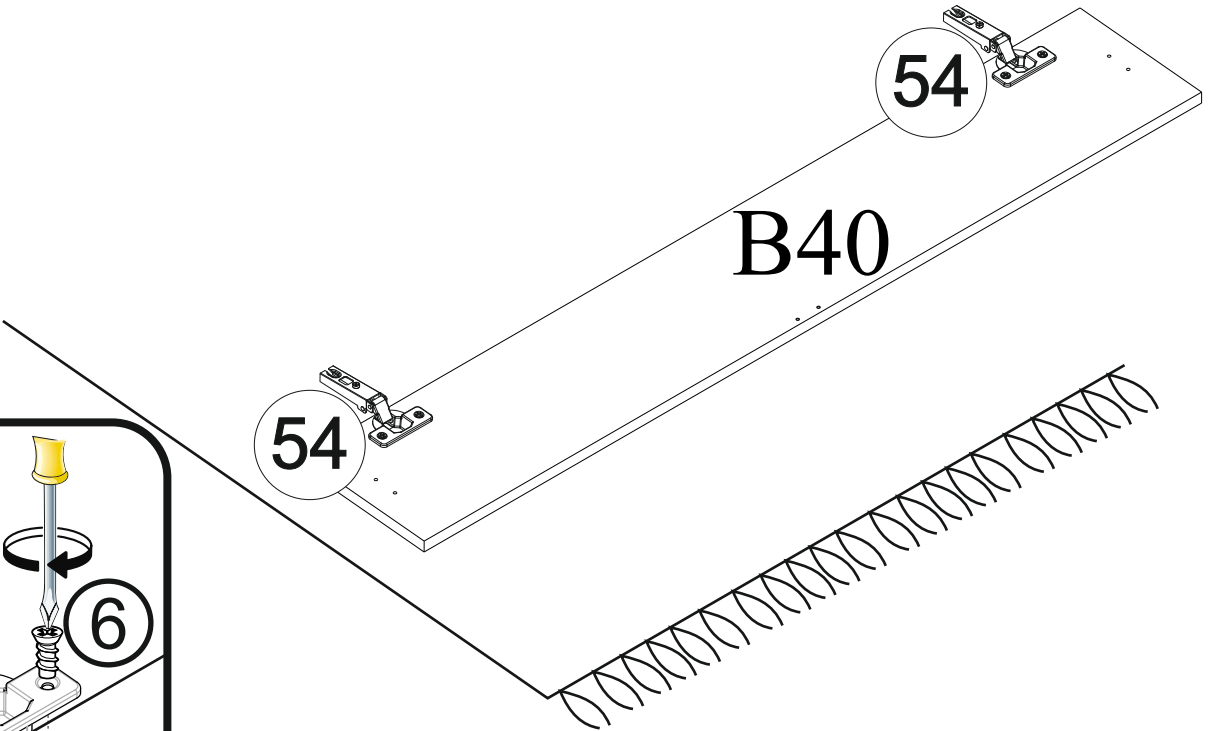
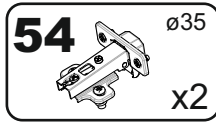
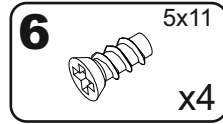
4



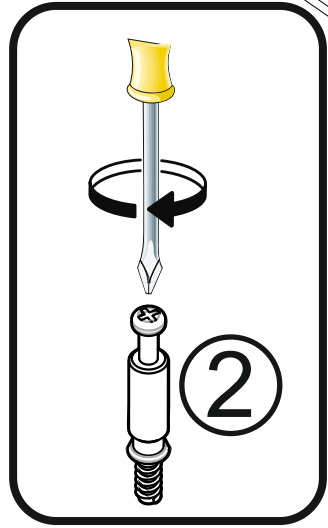
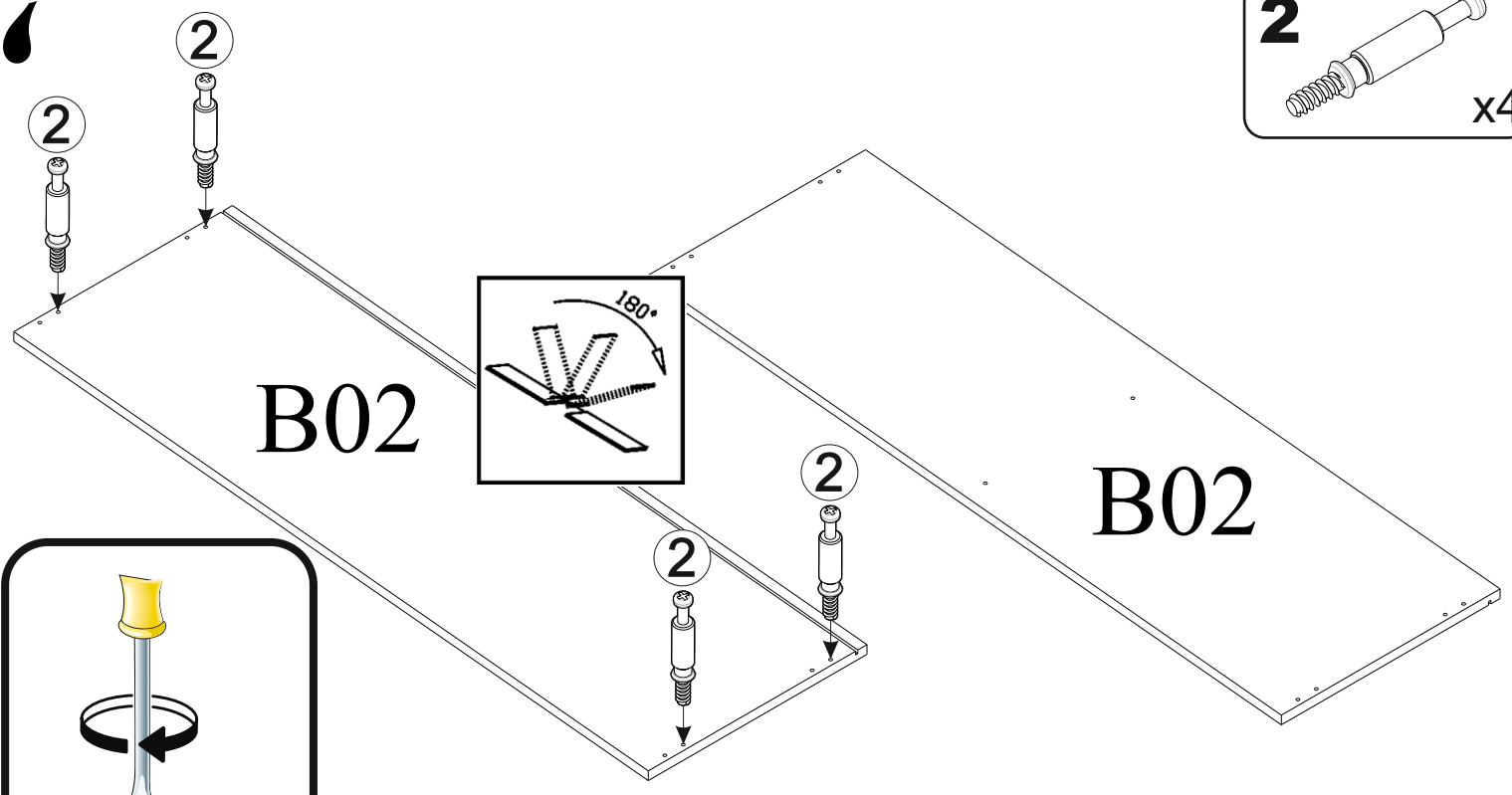
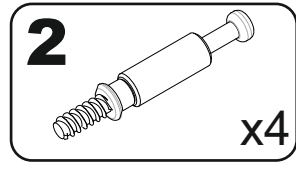
5



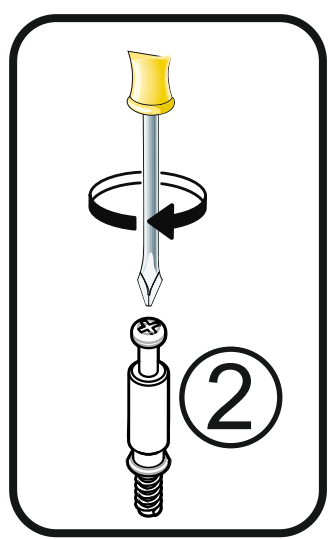
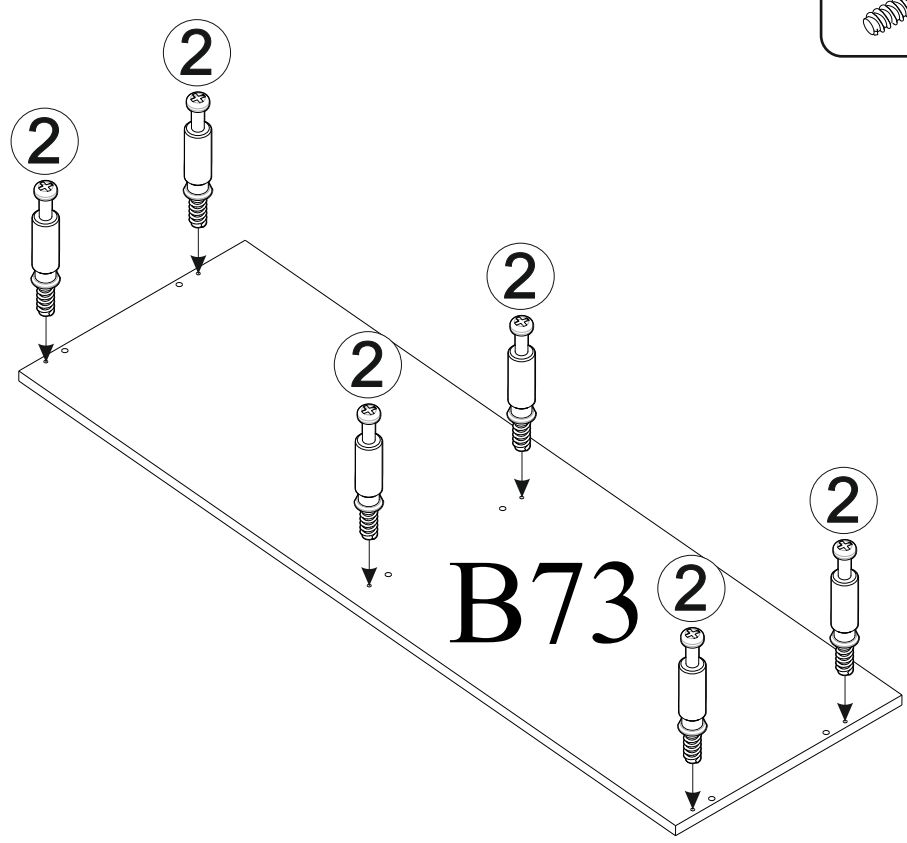
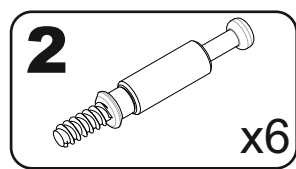
6



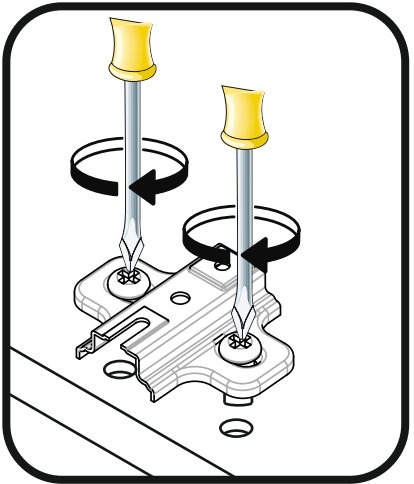
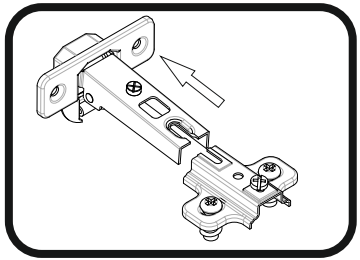
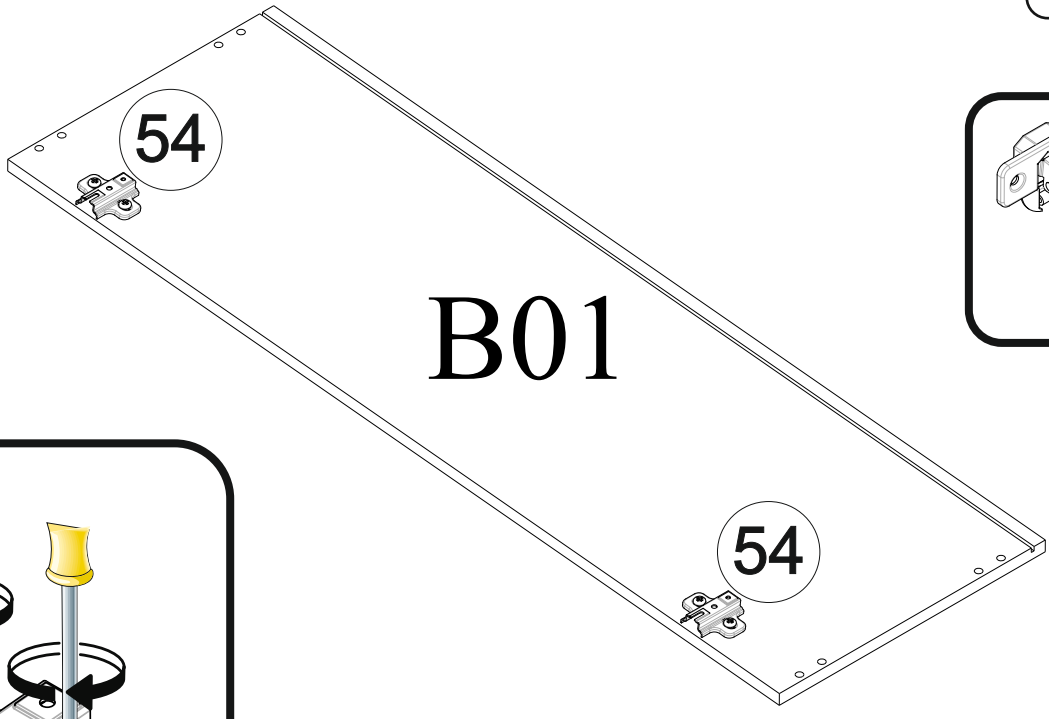
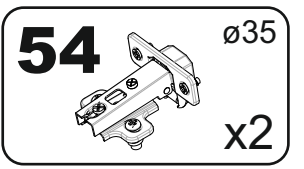
7



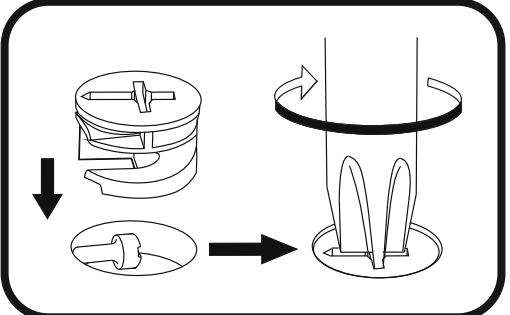
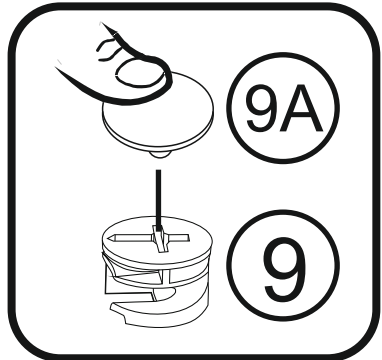
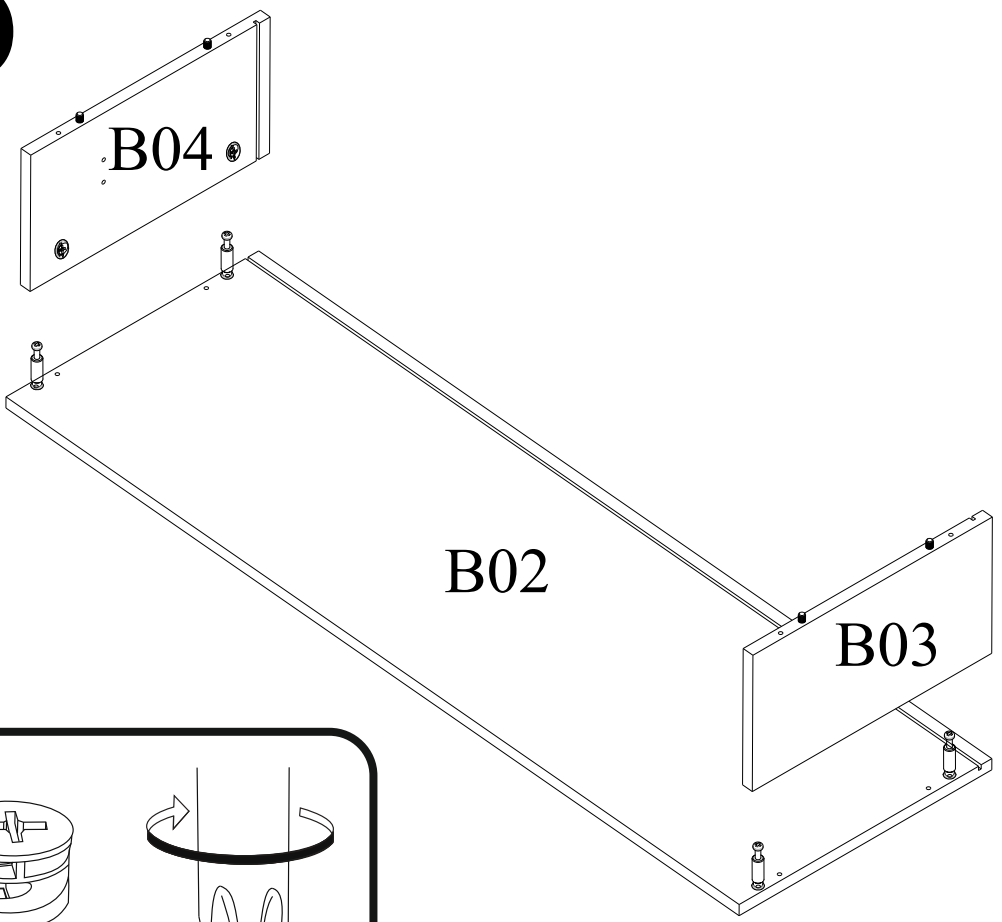
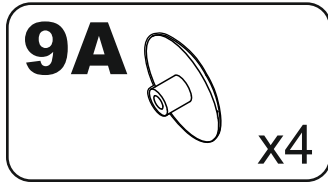
8



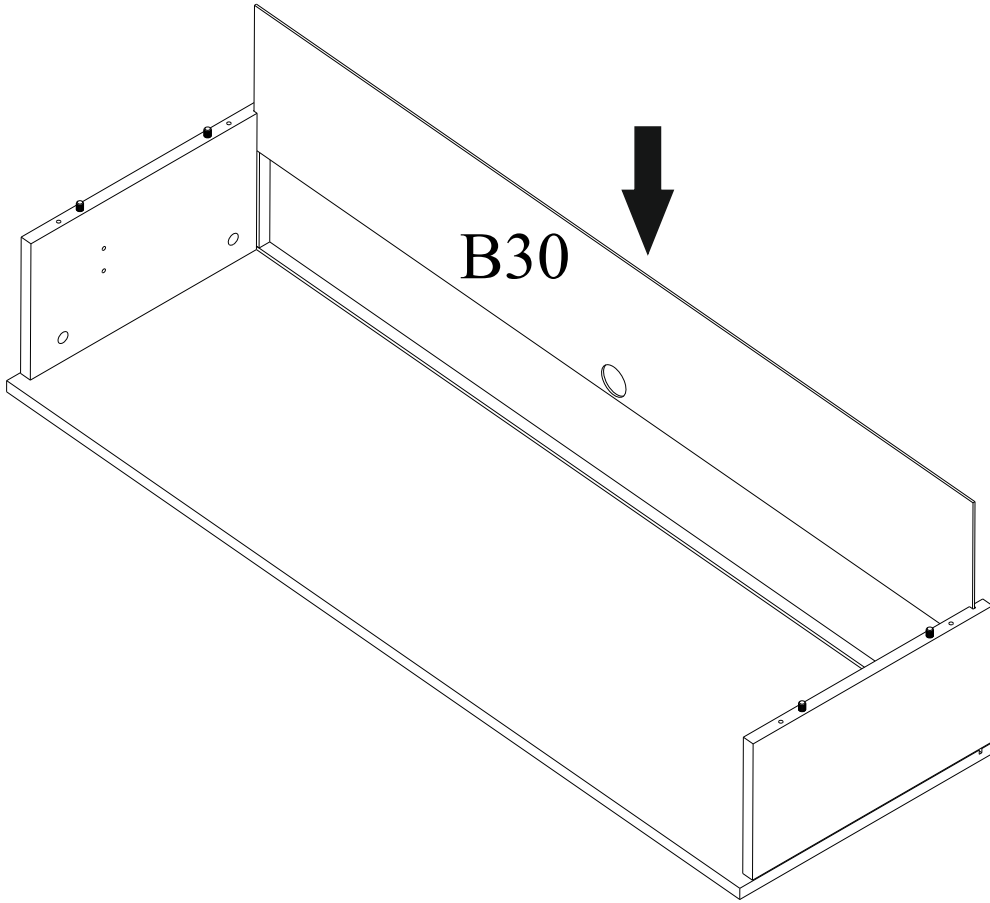
9



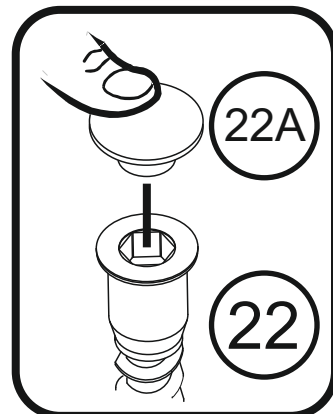
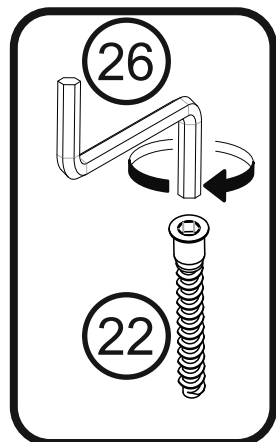
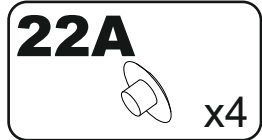
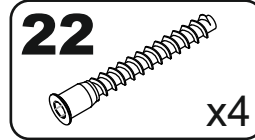
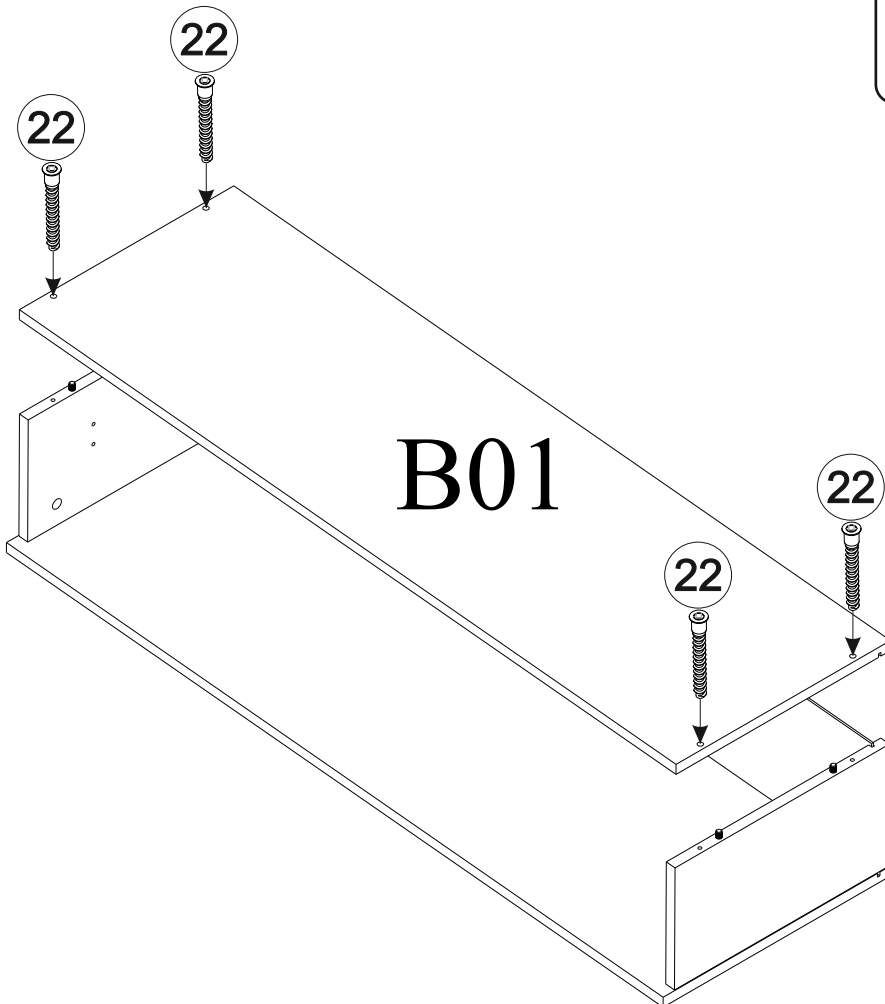
10



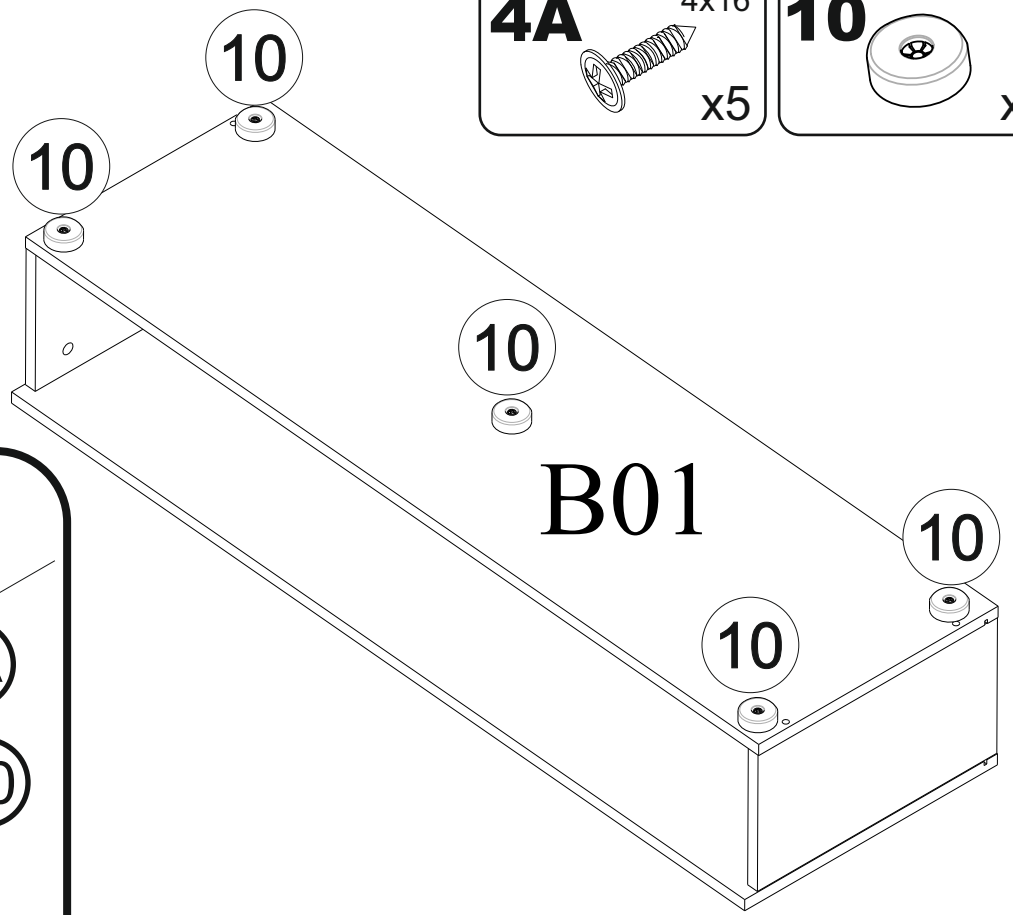
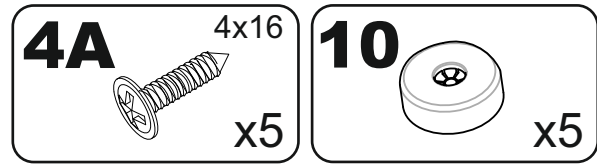
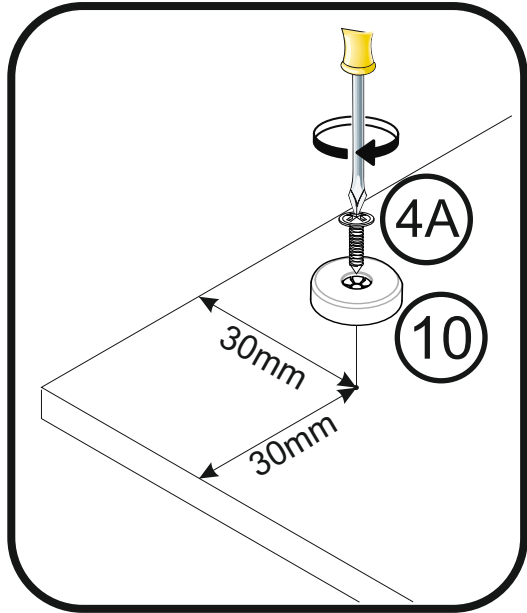
11



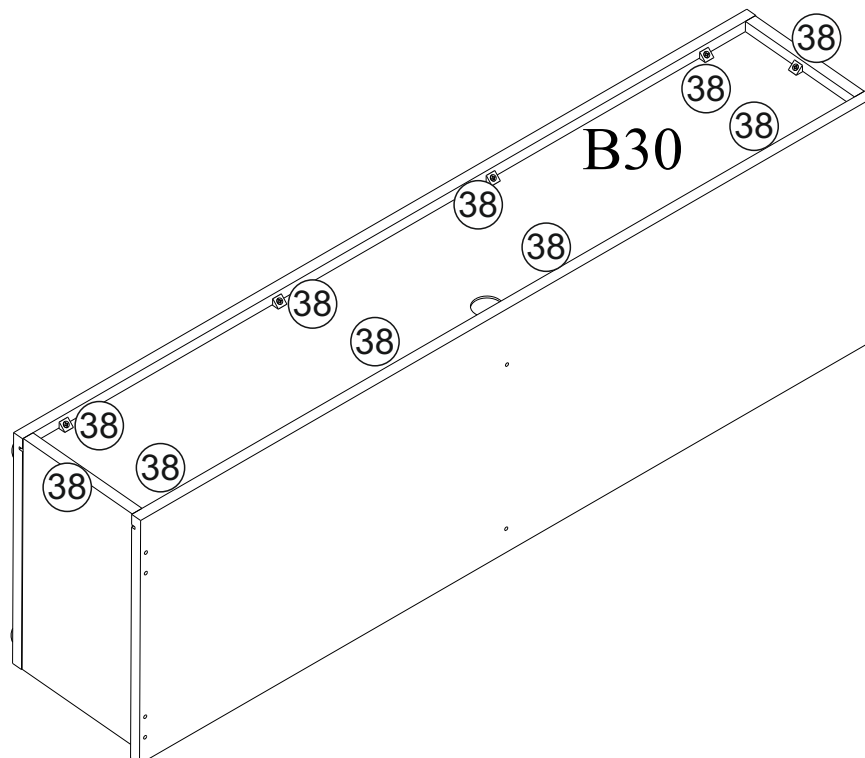
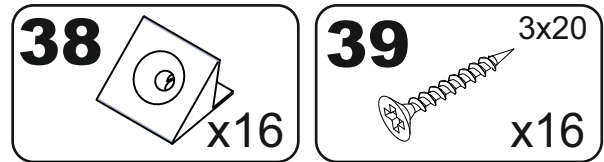
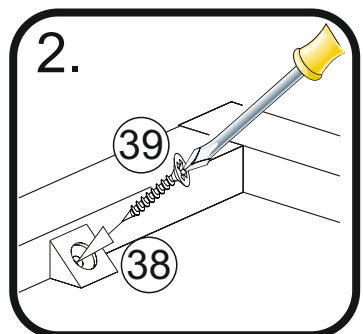
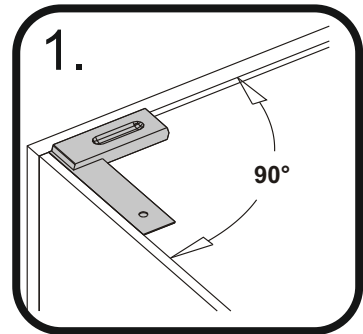
12



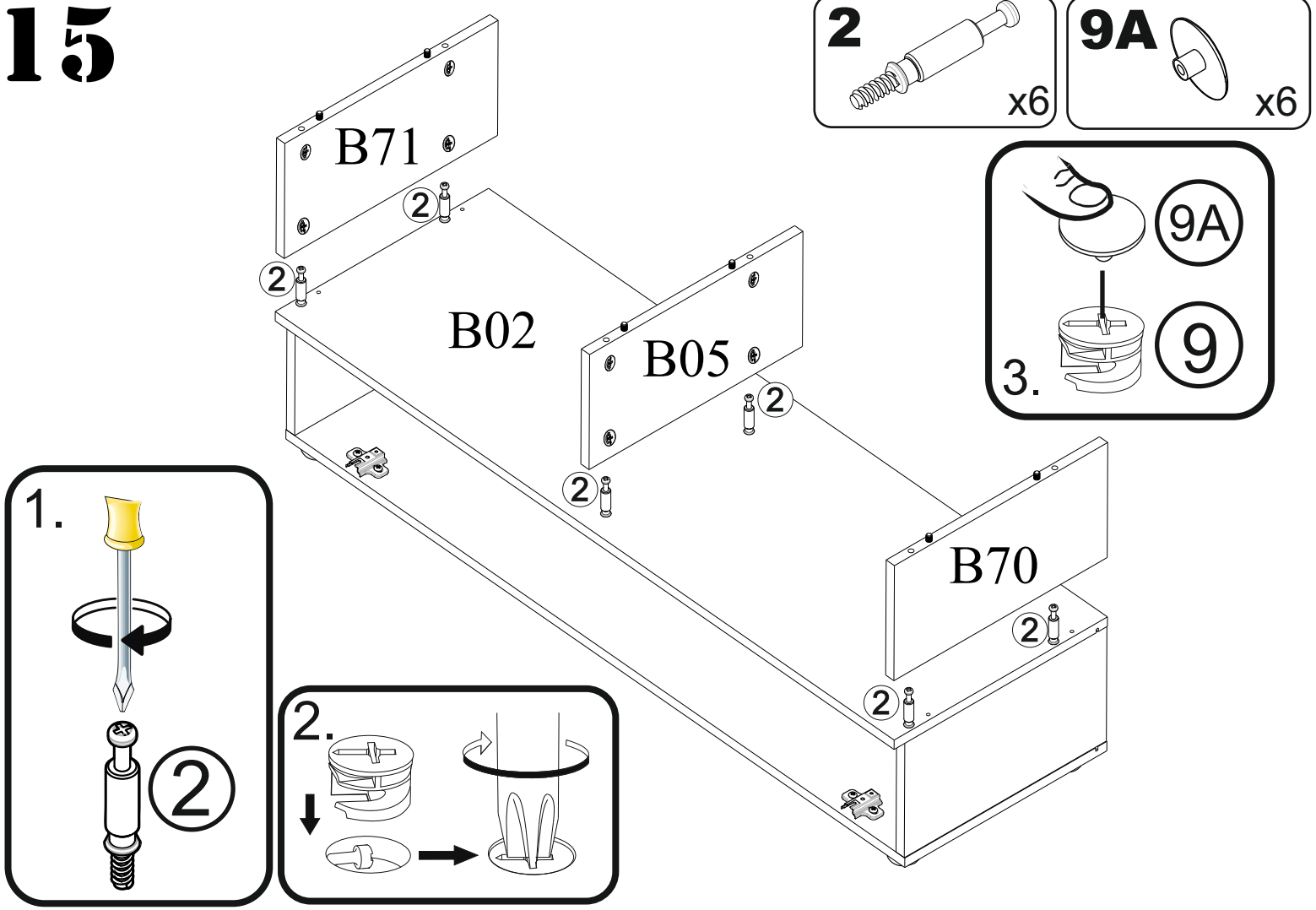
13



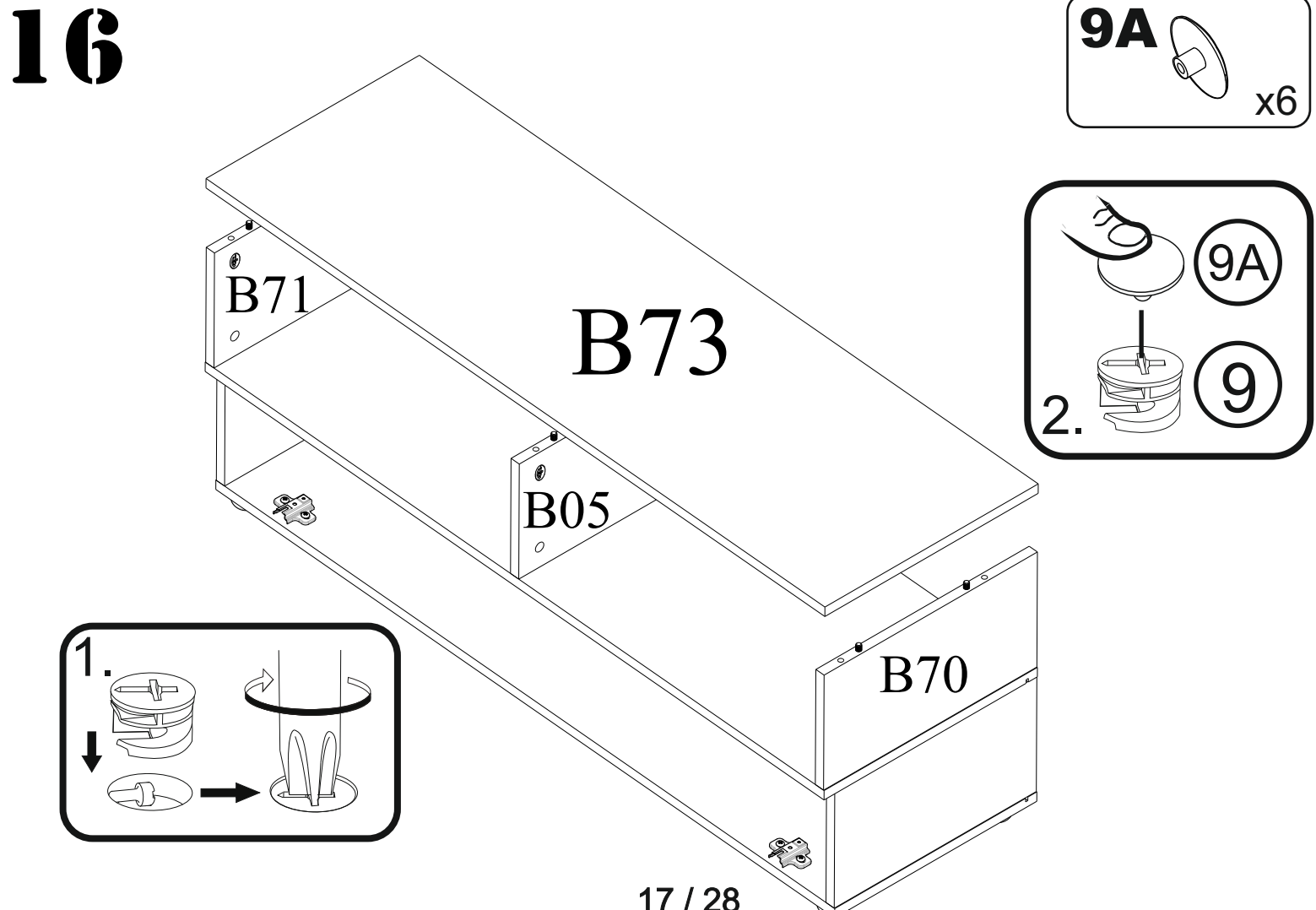
14



15

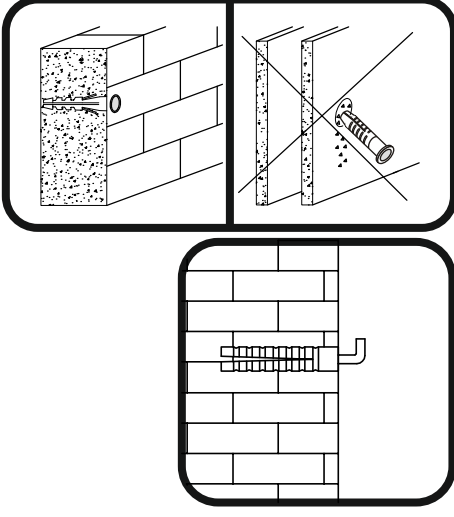
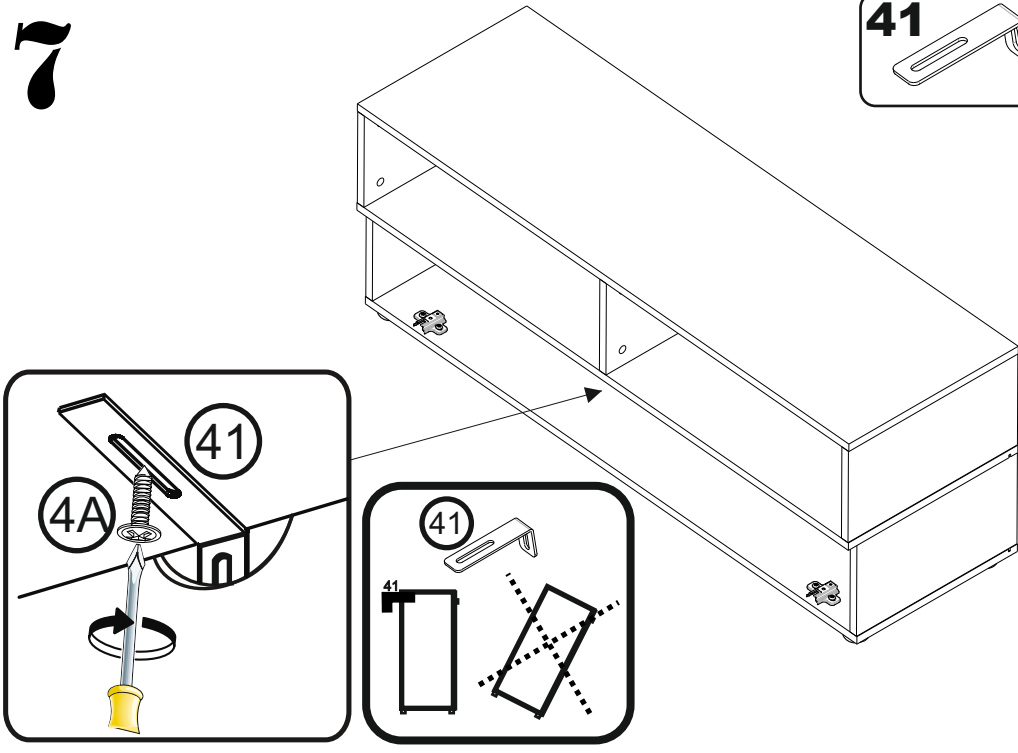


16



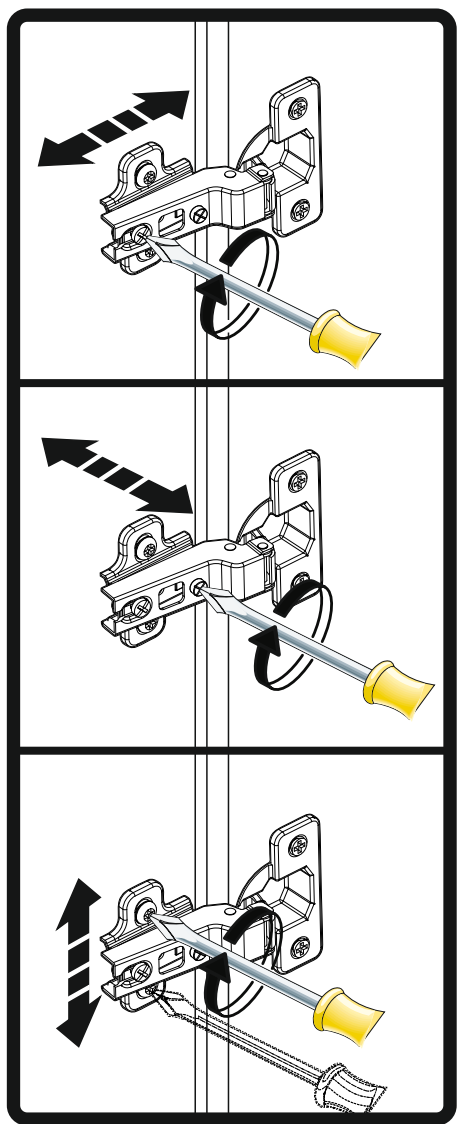
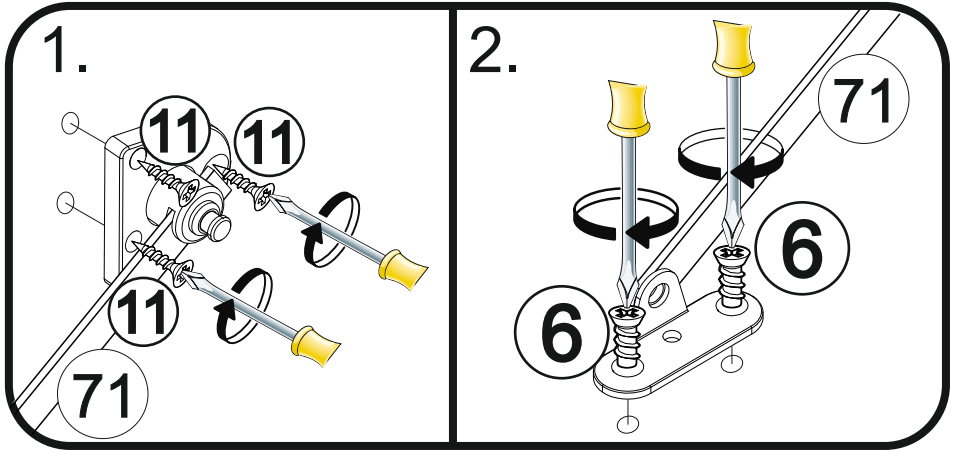
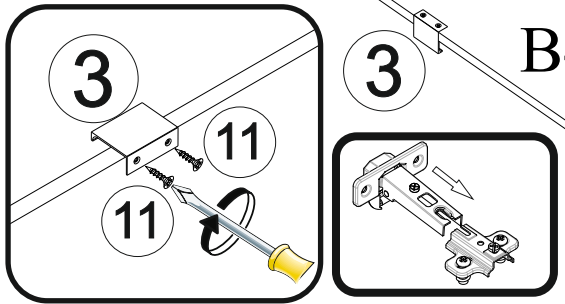
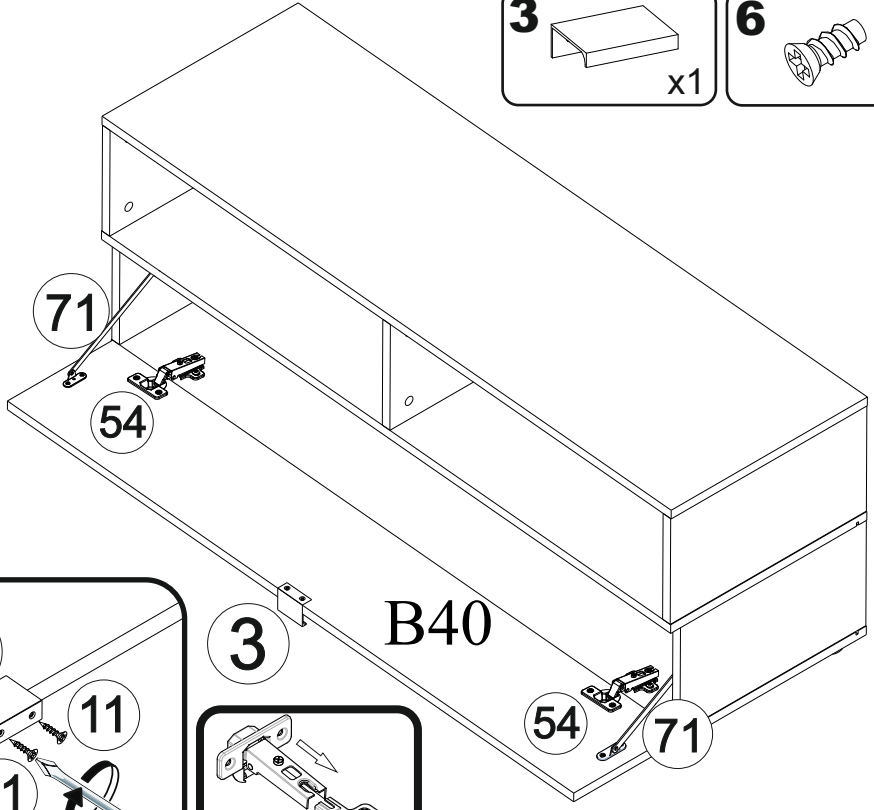
17

- 41
x1
- 80
x1
- 4A
4x16
x1

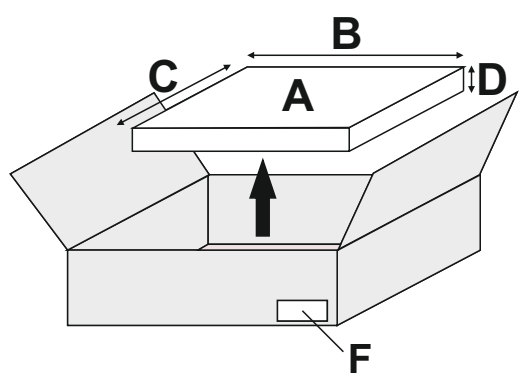
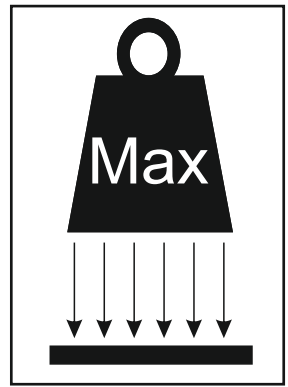
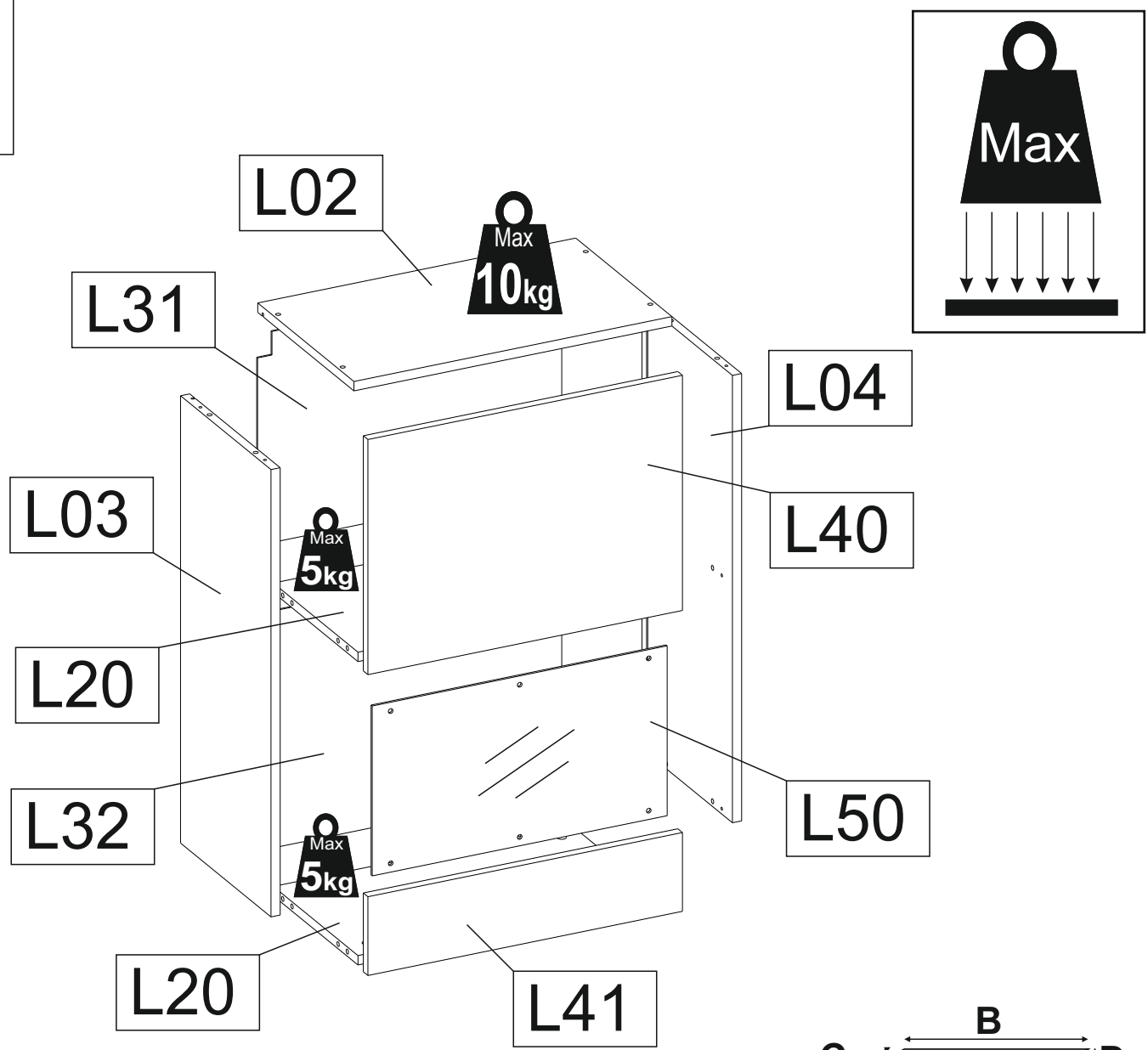


18

- 3
x1
- 6
5x11
x4
- 11
3.5x13
x8
- 71
x2

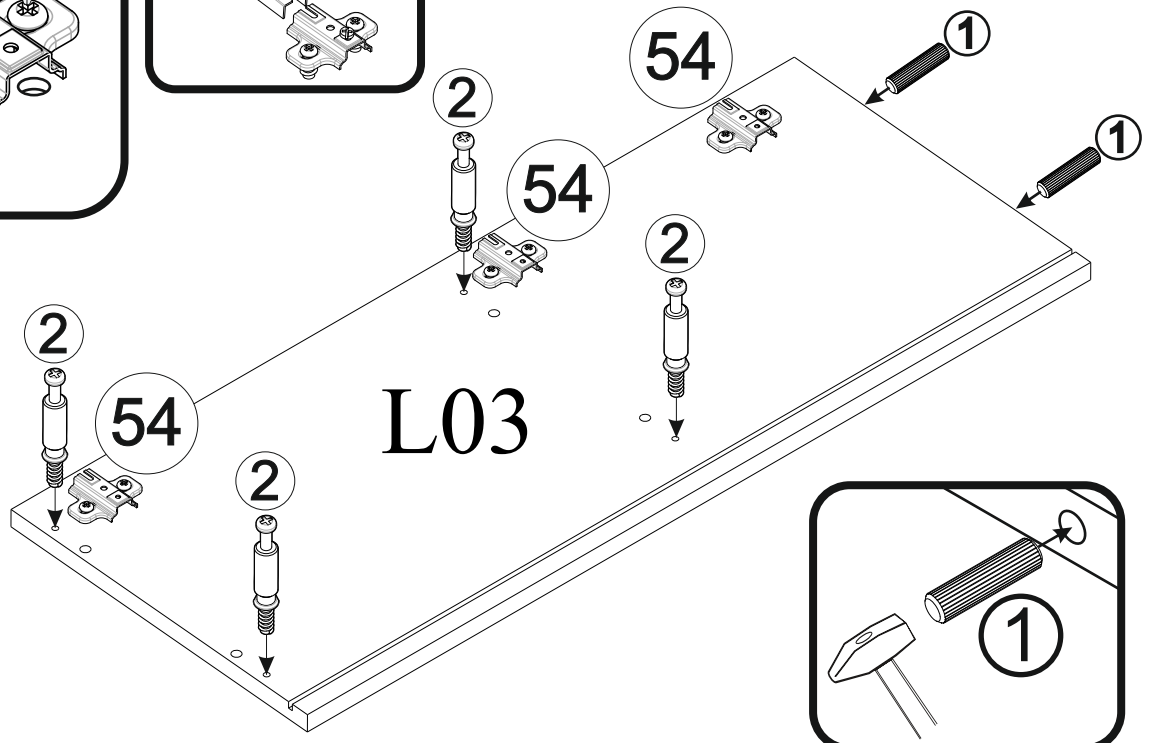
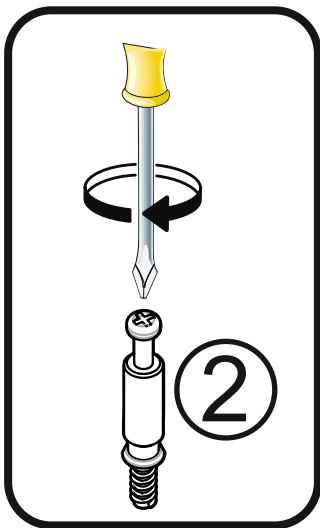
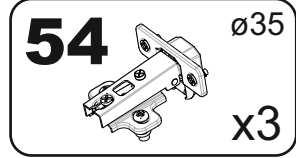
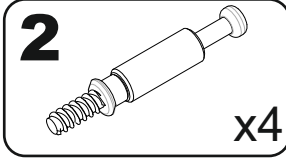
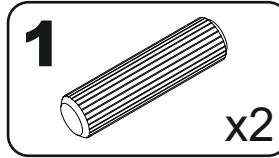
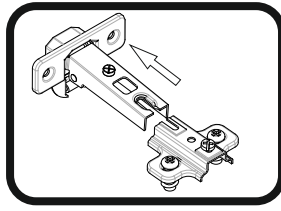
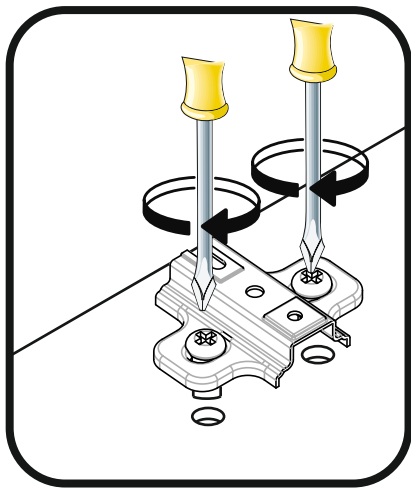


L

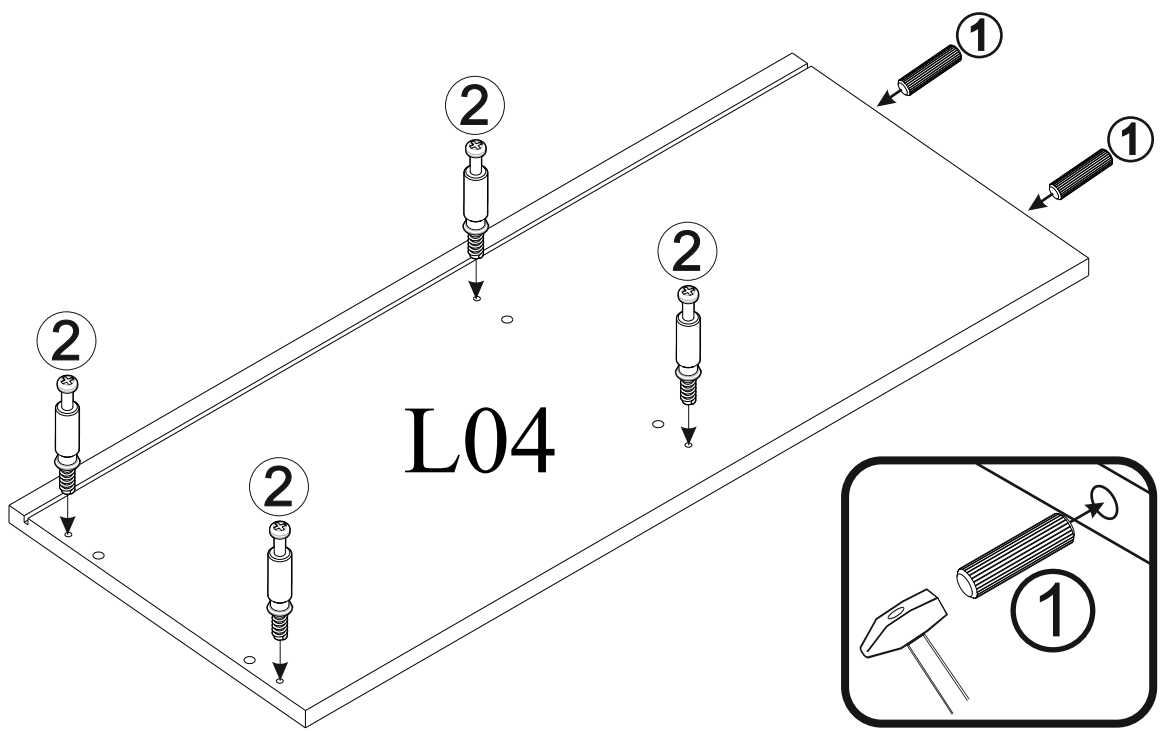
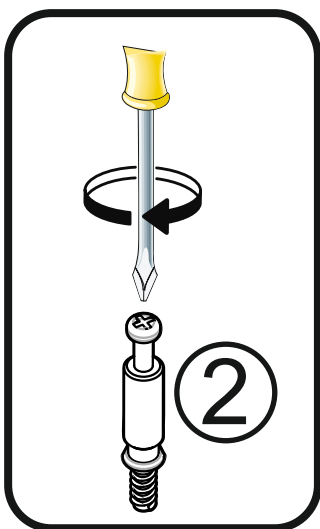
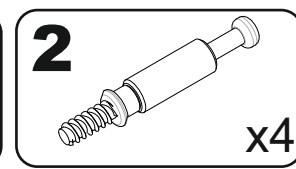
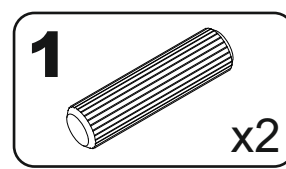


A	B (mm)	C (mm)	D (mm)	E	F
L02	552	334	16	1	1 2
L03	761	314	16	1	1 2
L04	761	314	16	1	1 2
L20	518	294	16	2	1 2
L31	528	359	3	1	1 2
L32	528	403	3	1	1 2
L40	546	400	16	1	1 2
L41	546	134	16	1	1 2
L50	512	289	4	1	1 2

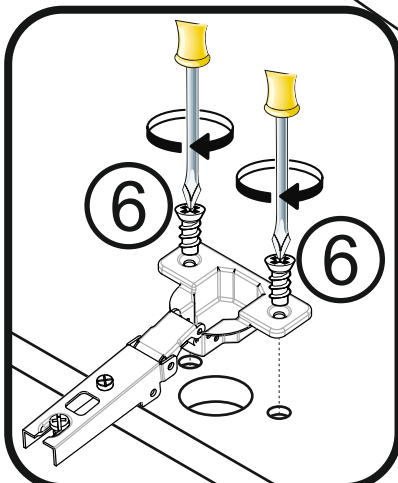
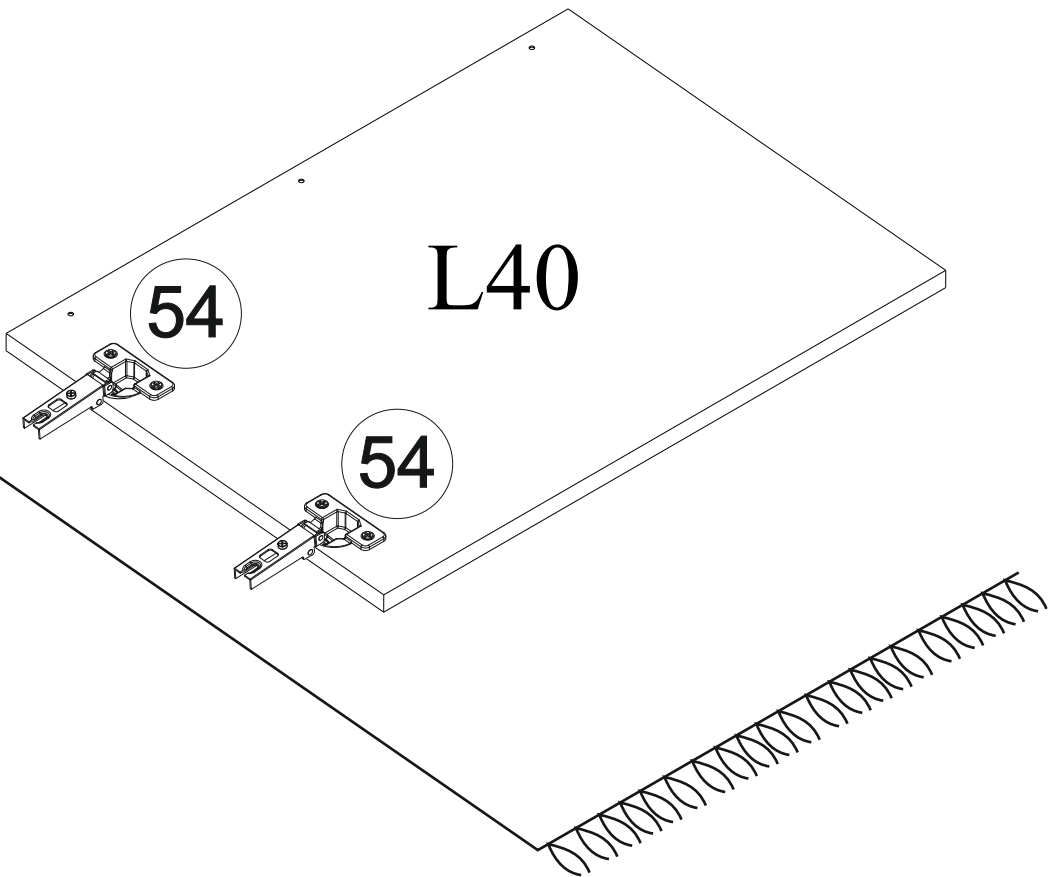
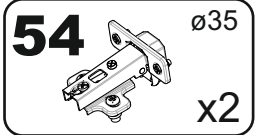
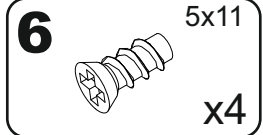
1



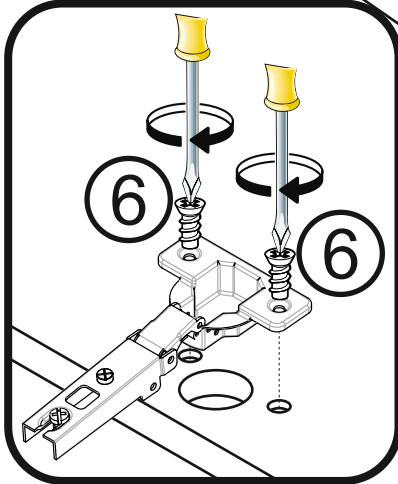
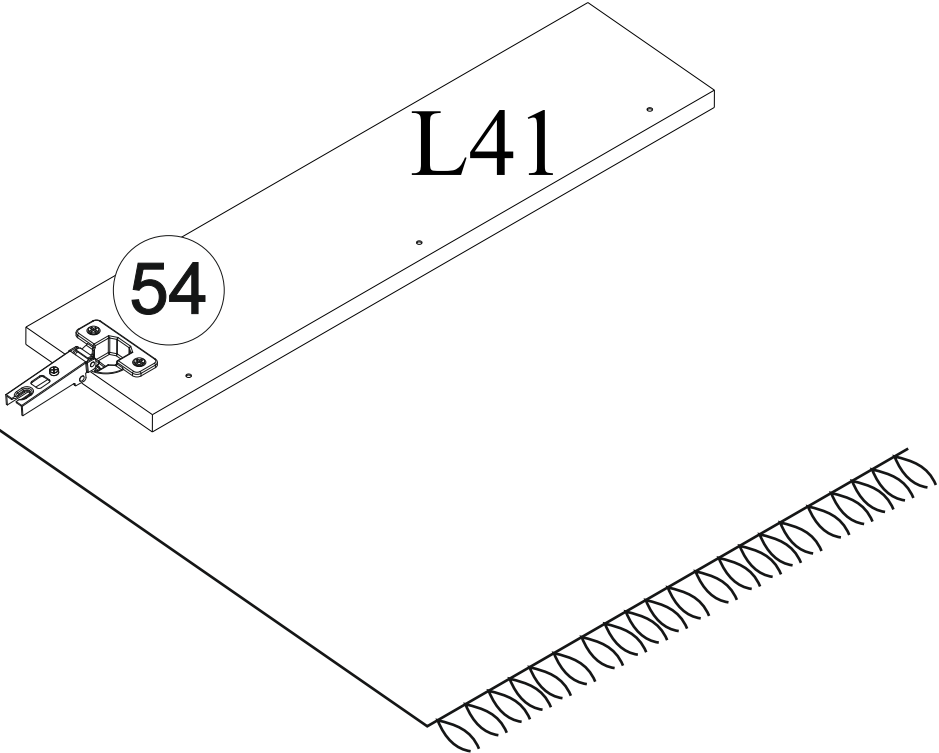
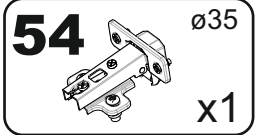
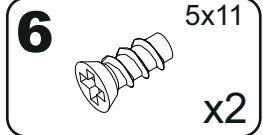
2



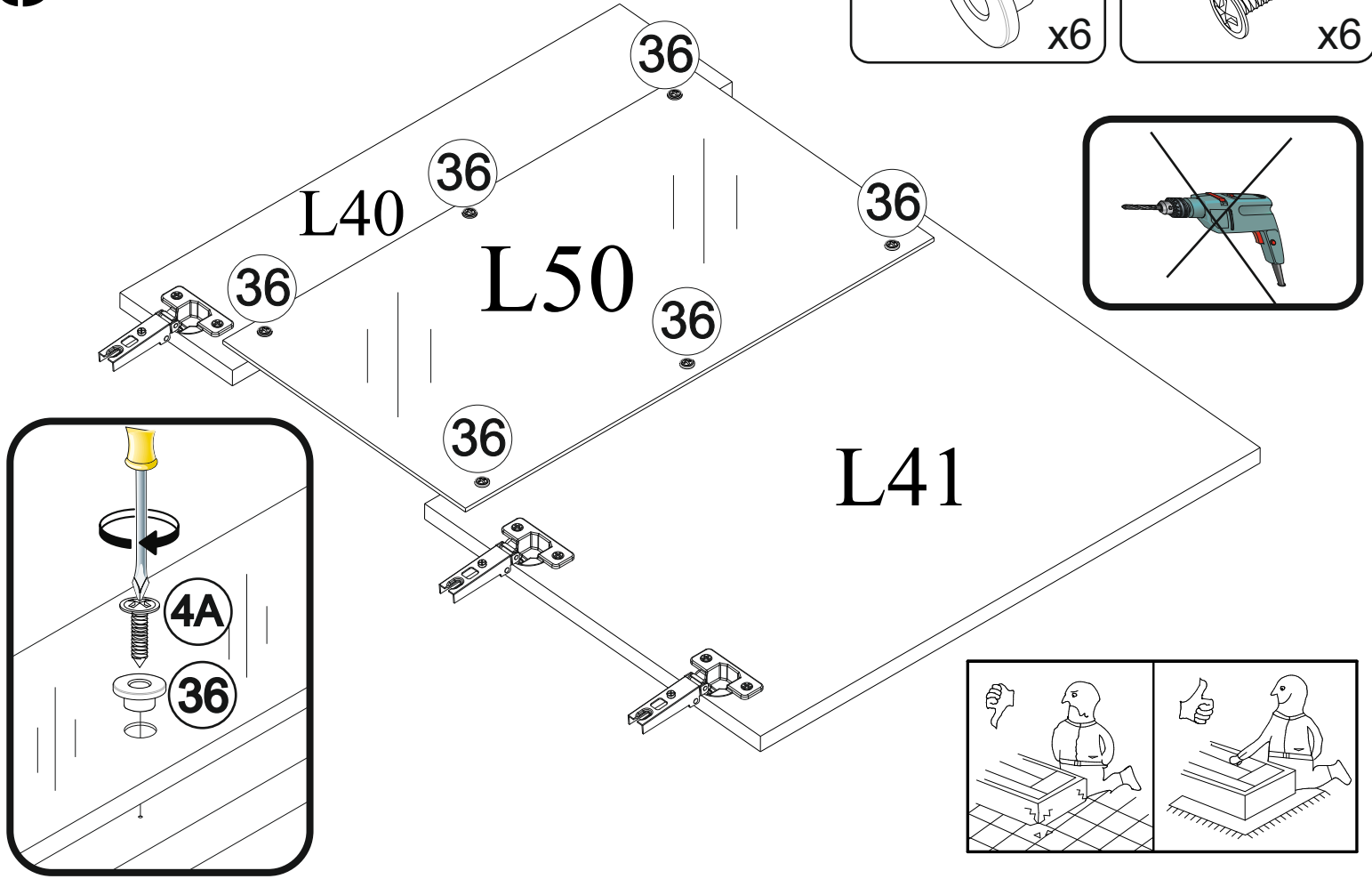
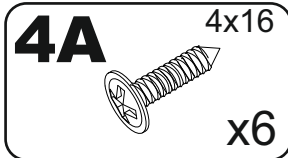
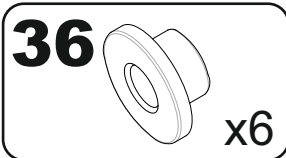
3



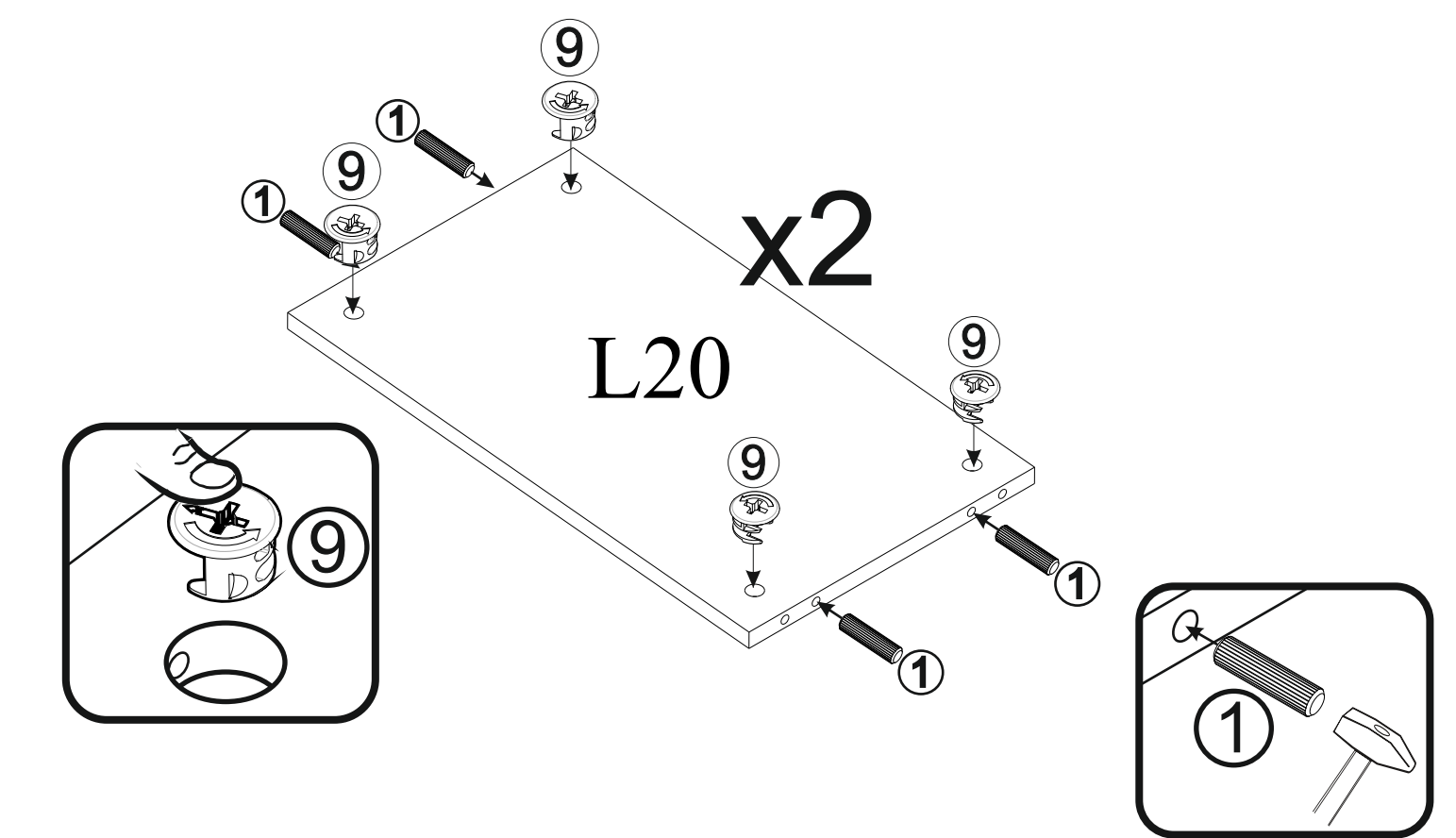
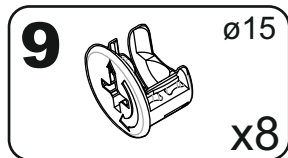
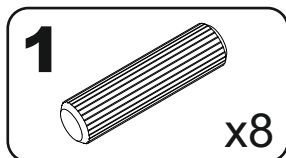
4



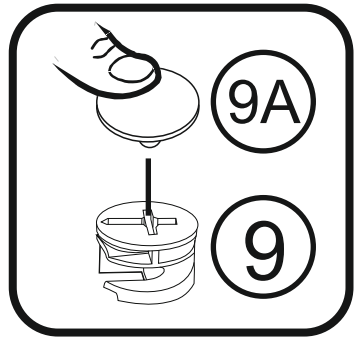
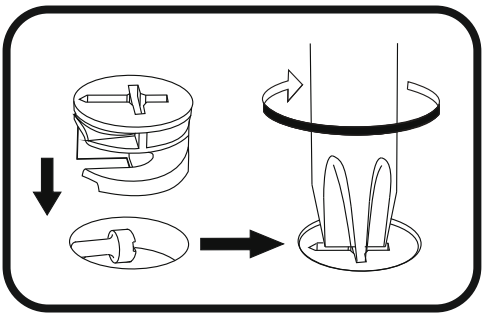
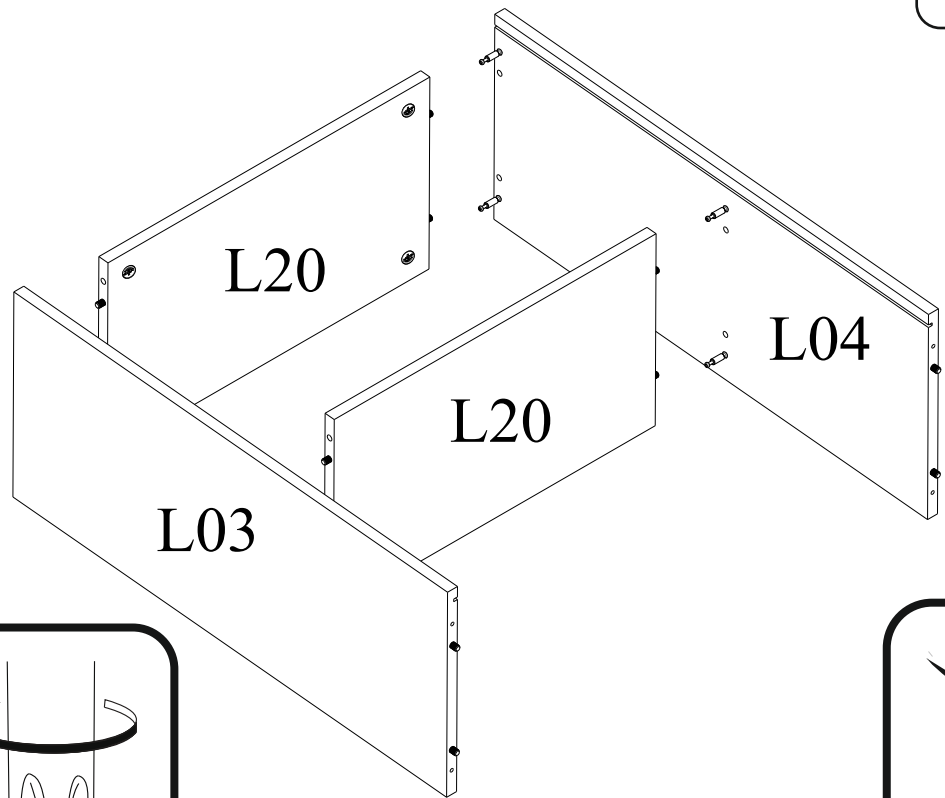
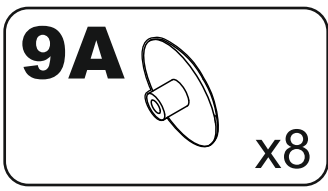
5



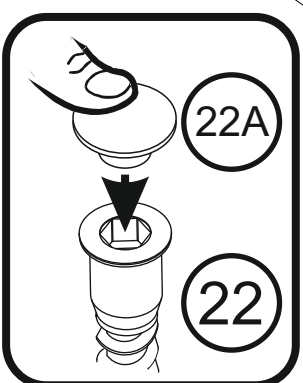
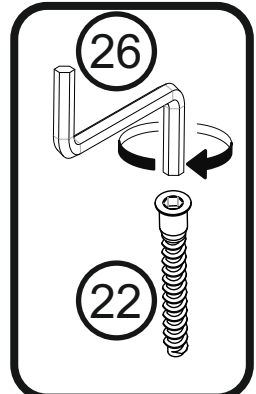
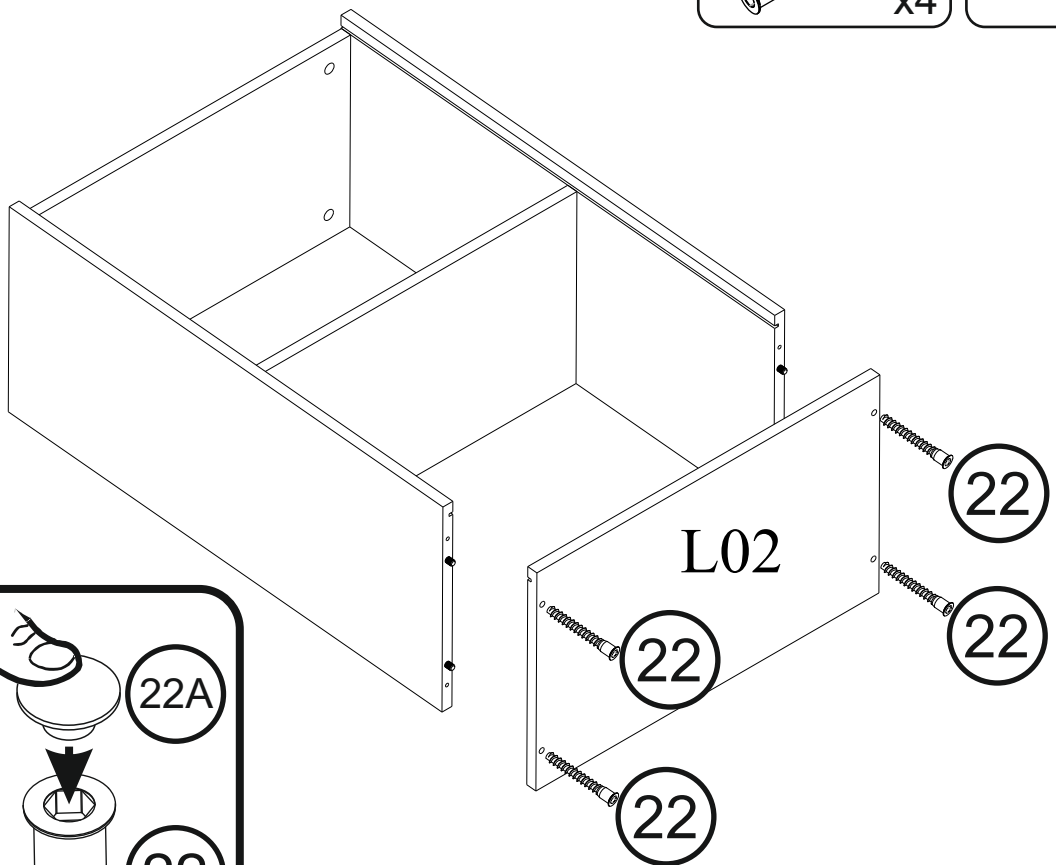
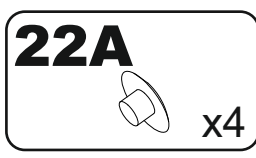
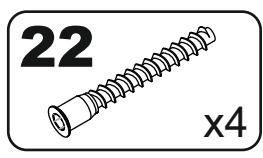
6



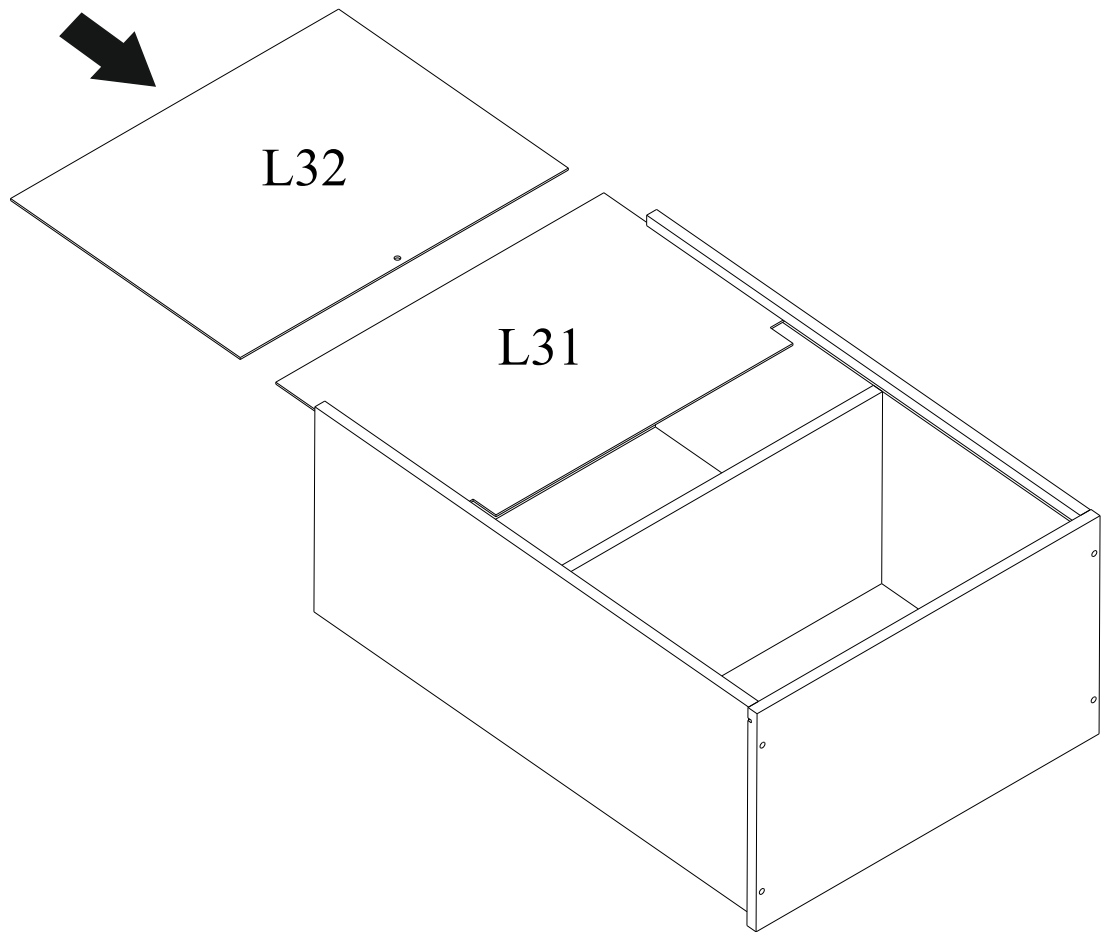
7



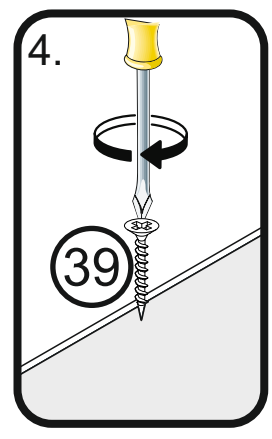
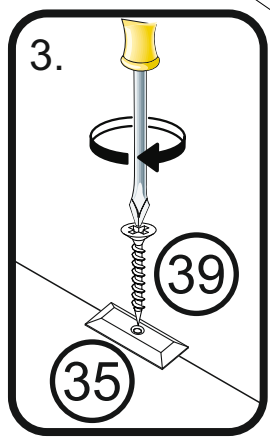
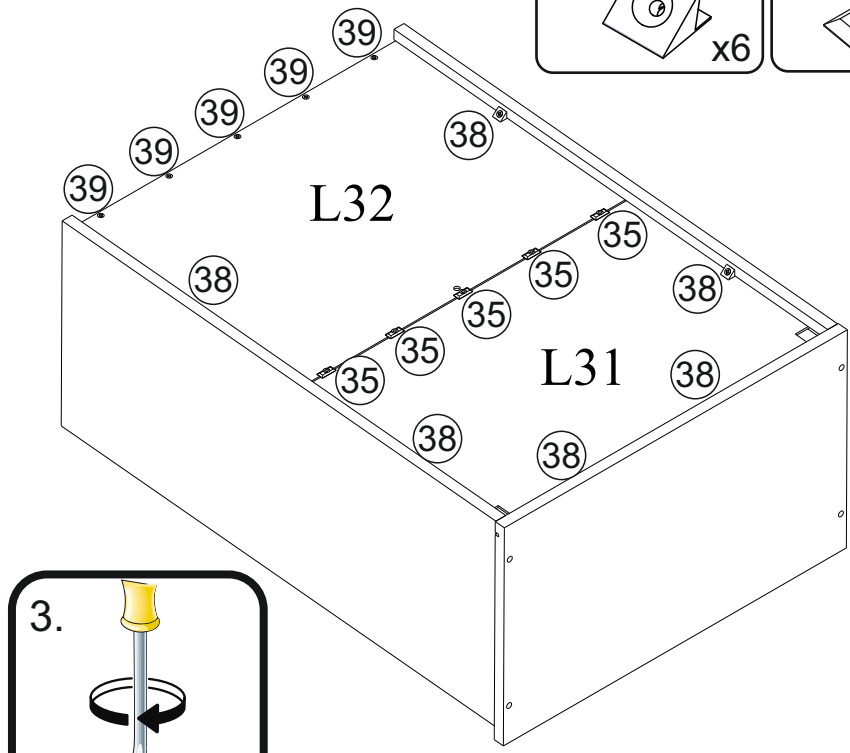
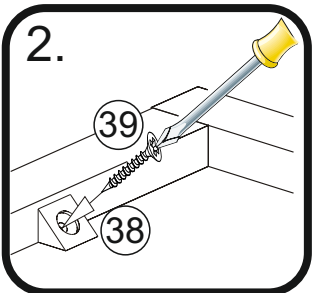
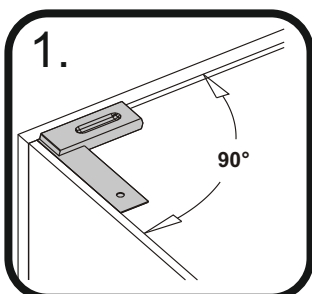
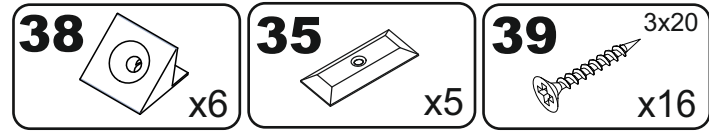
8



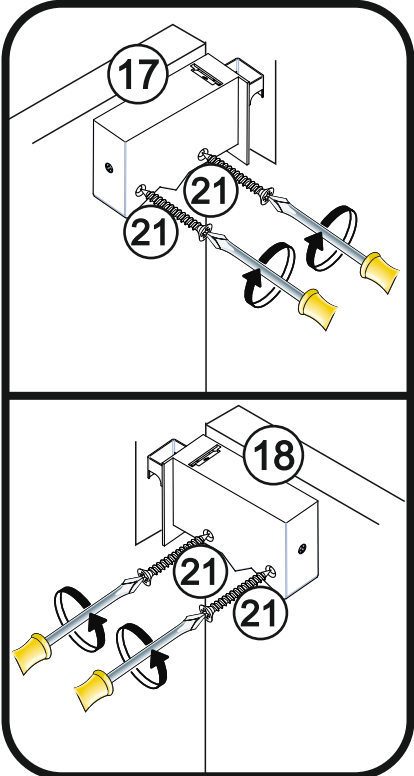
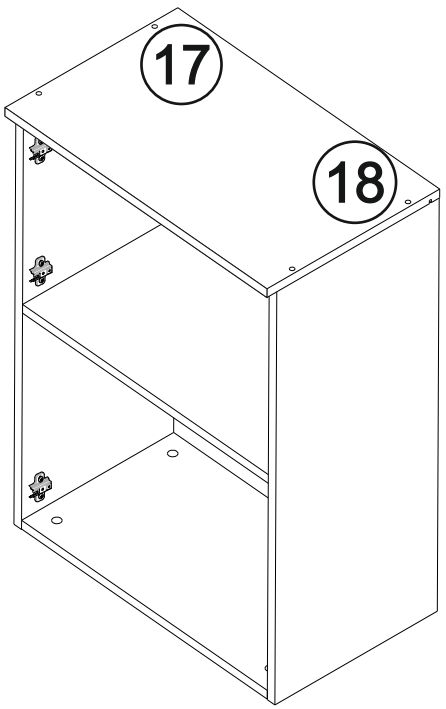
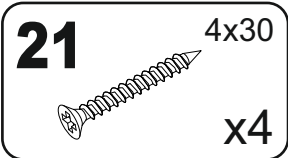
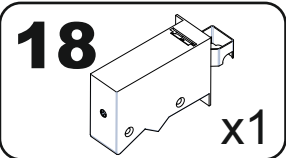
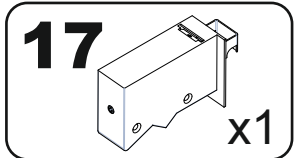
9



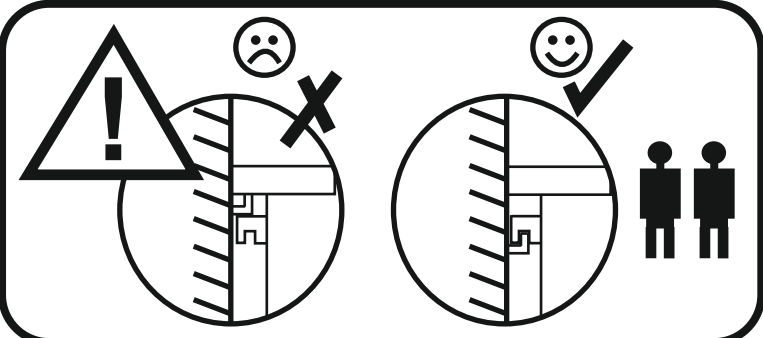
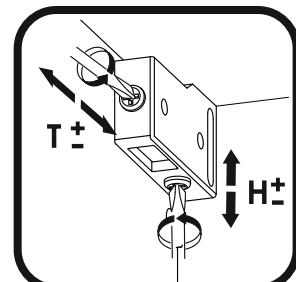
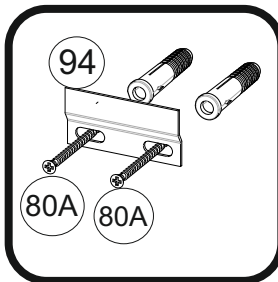
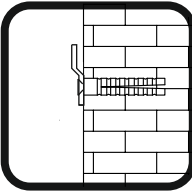
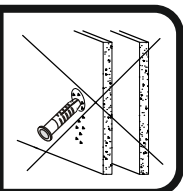
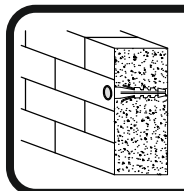
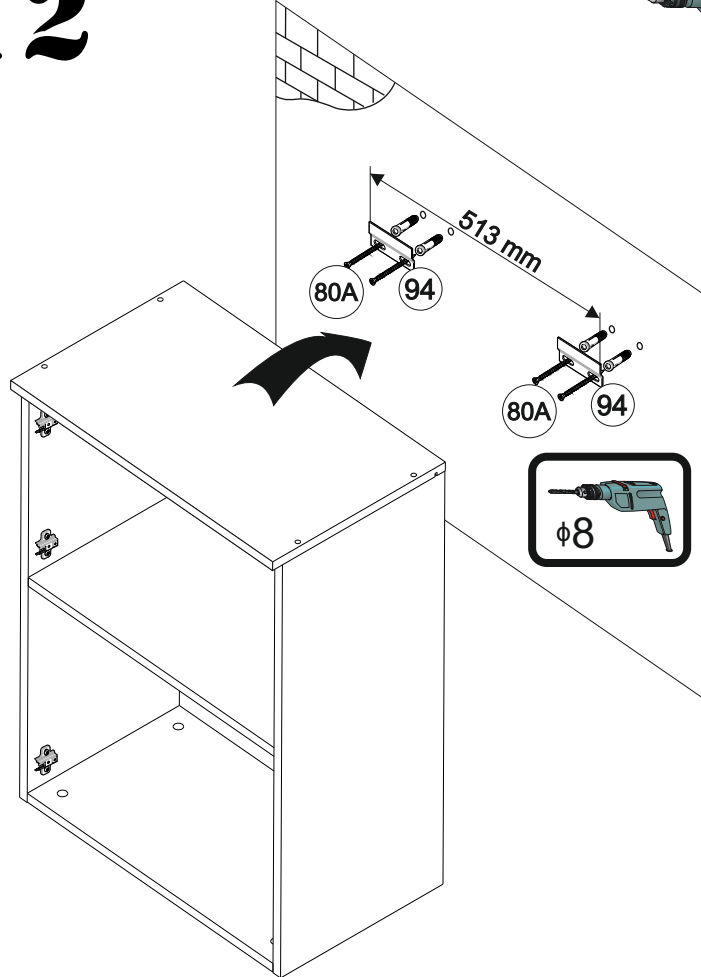
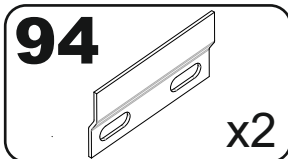
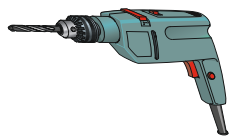
10



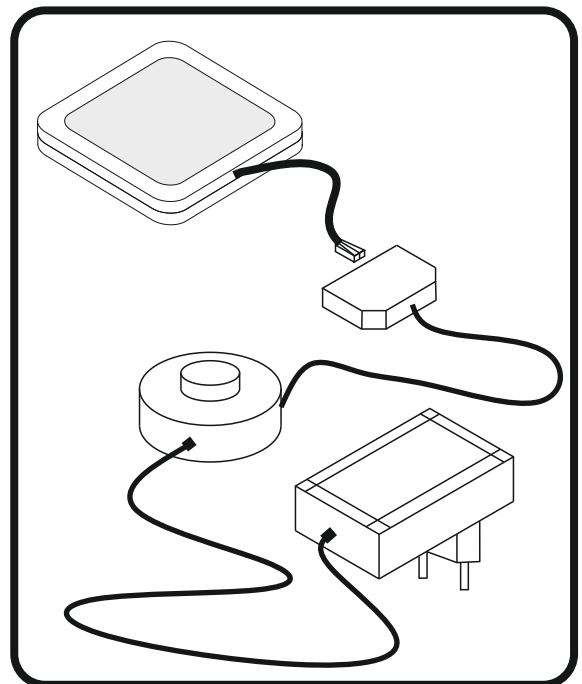
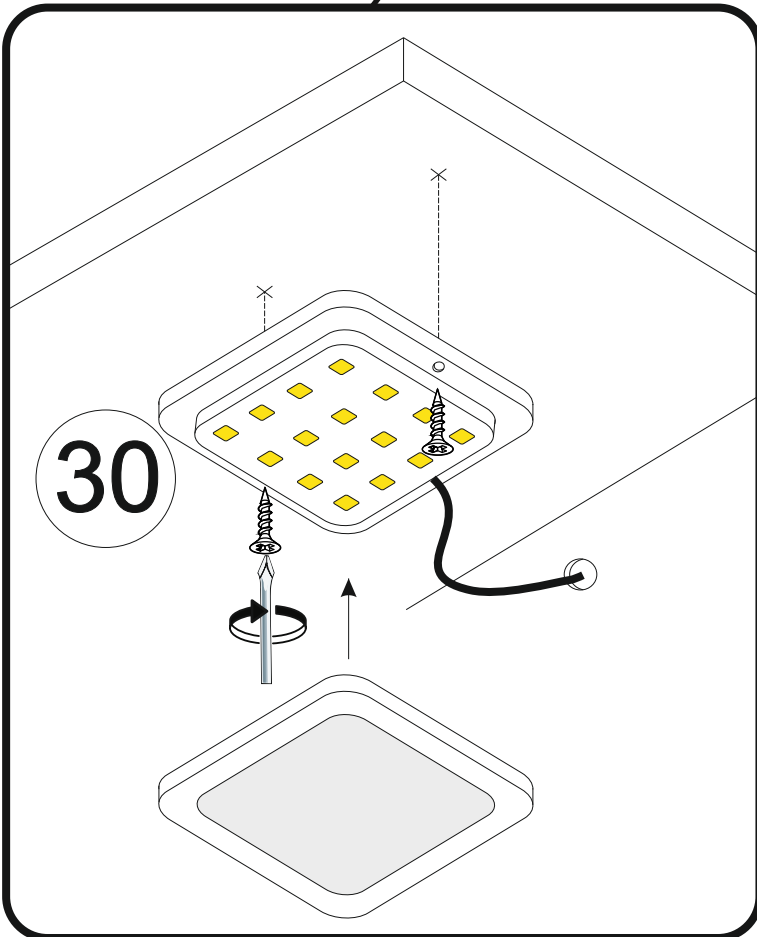
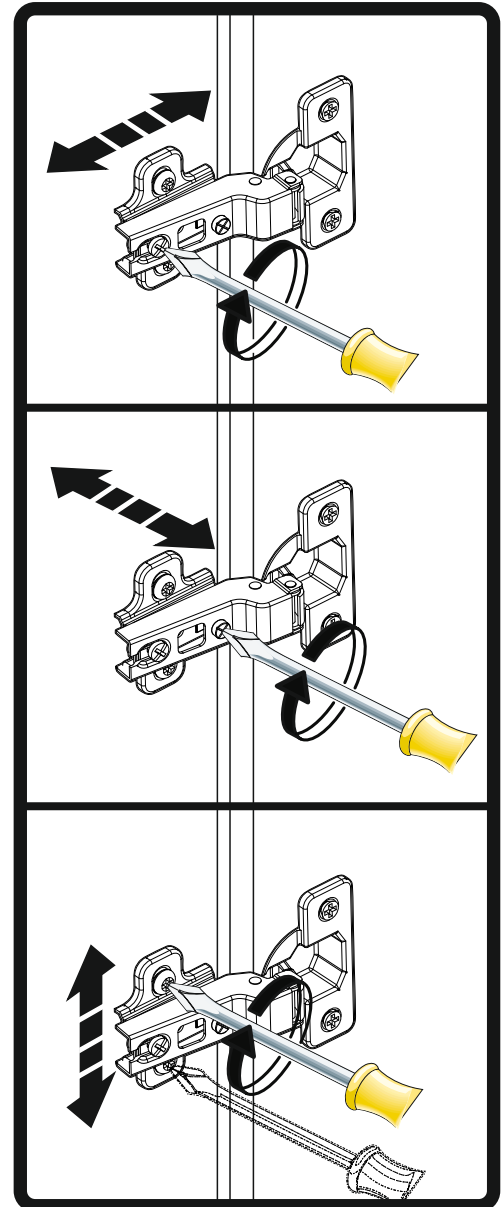
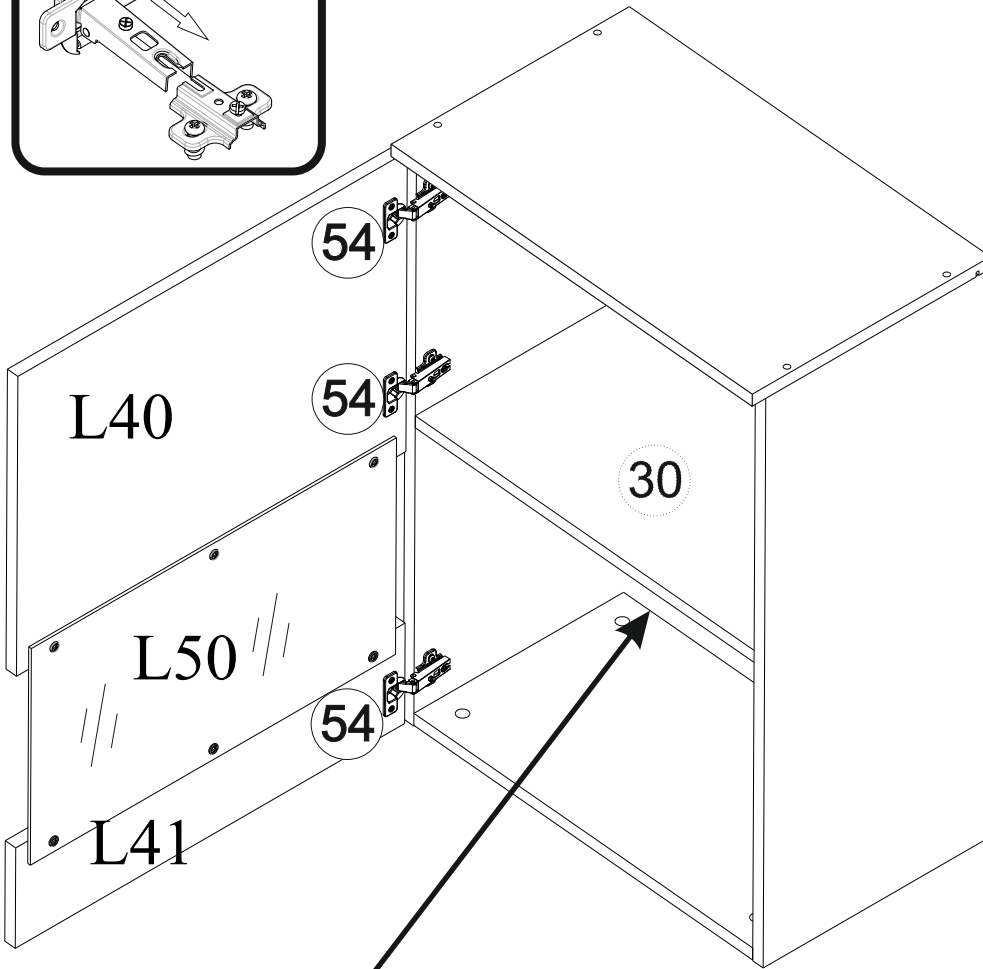
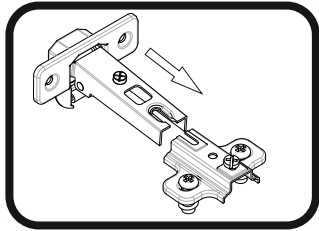
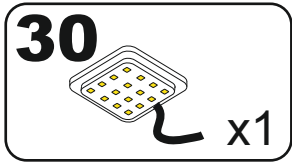
11



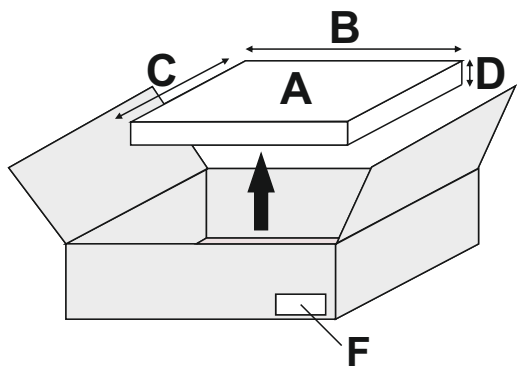
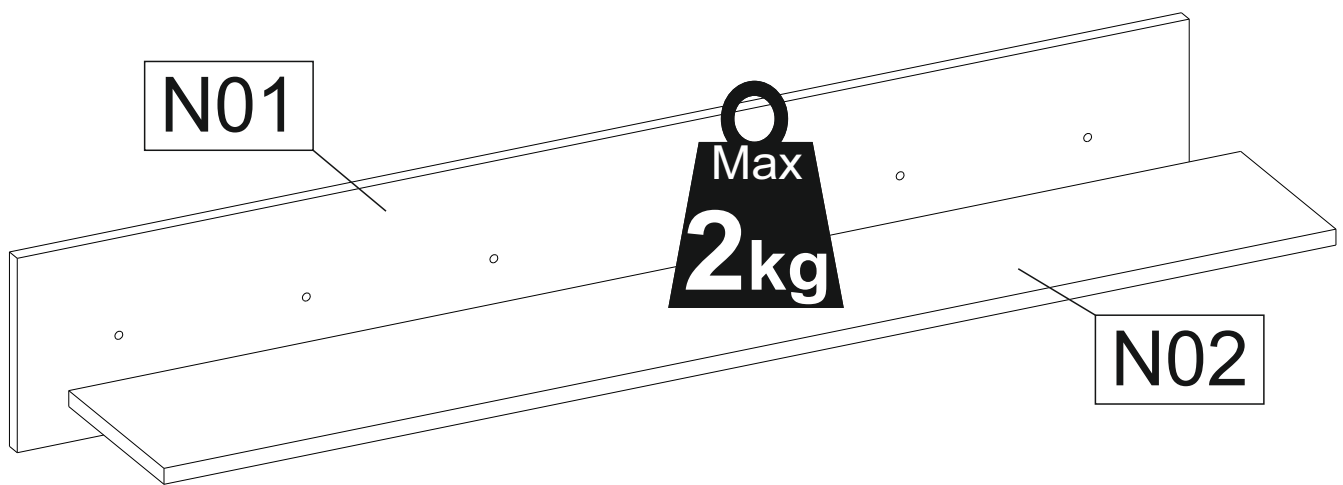
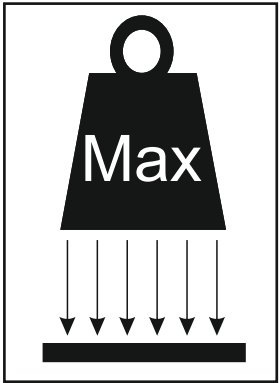
12



13

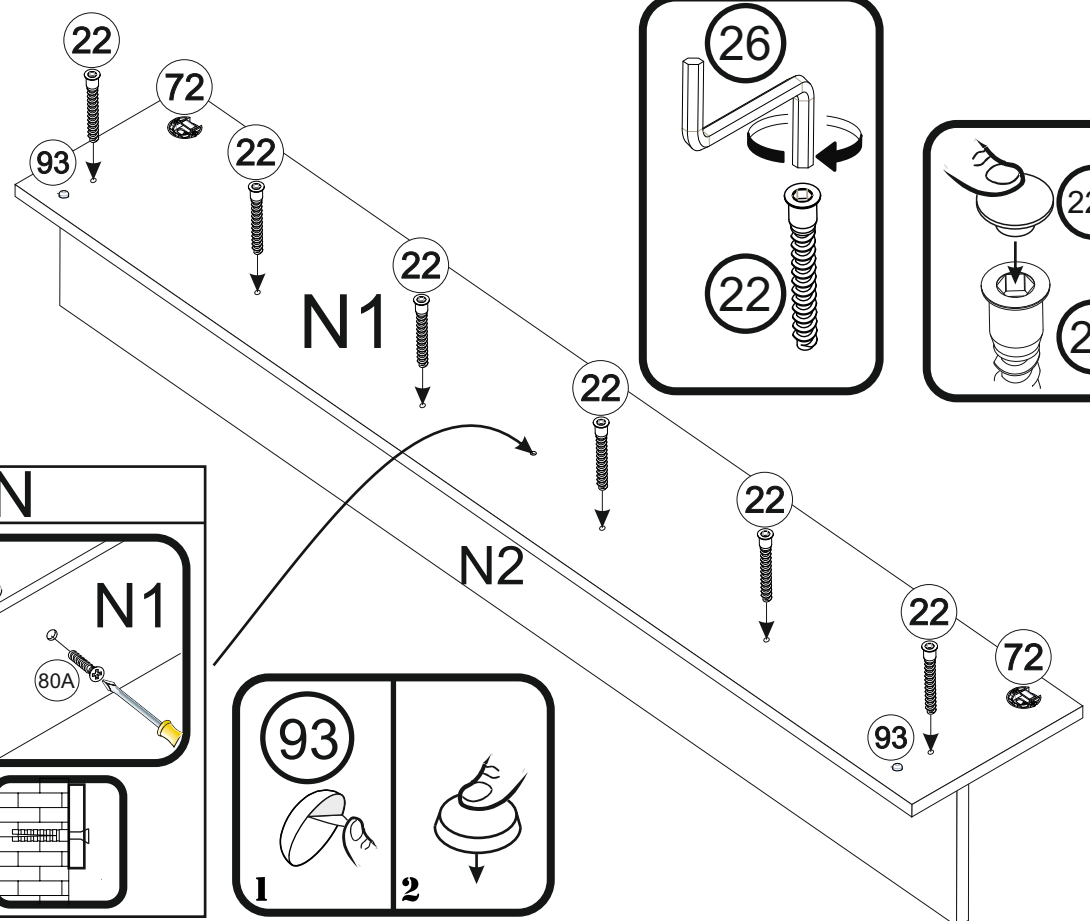
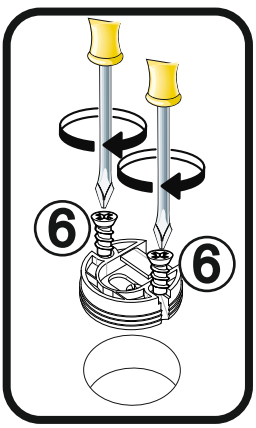
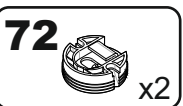
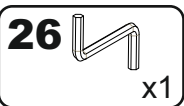
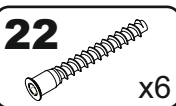
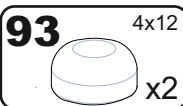
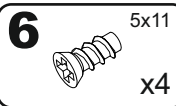


N

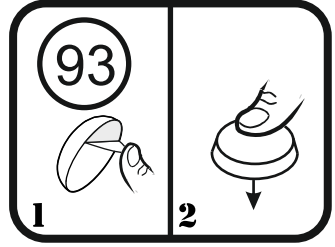
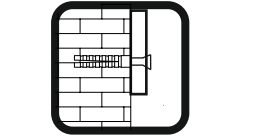
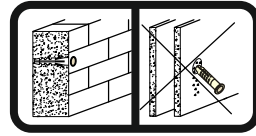
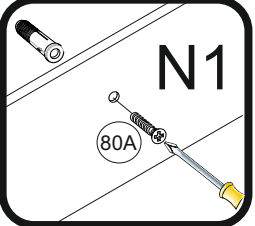
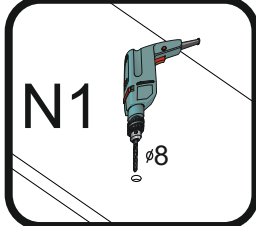


A	B (mm)	C (mm)	D (mm)	E	F
N01	1200	195	16	1	2 2
N02	1200	195	16	1	2 2

I



OPTION



2

