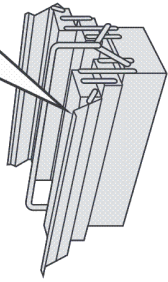
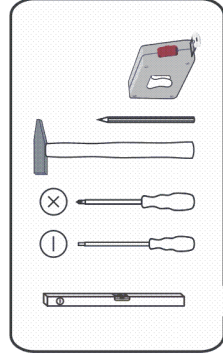
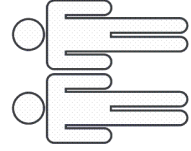
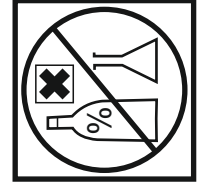
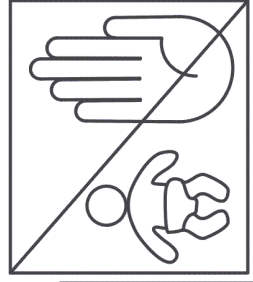
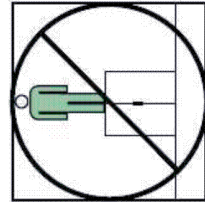
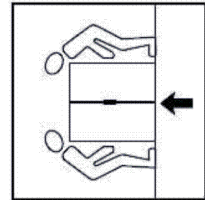
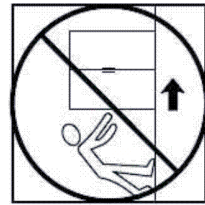
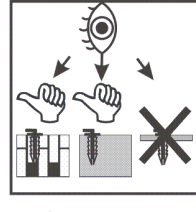
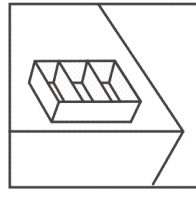
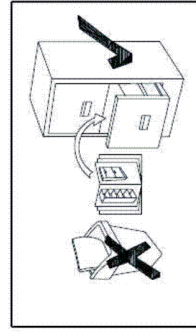
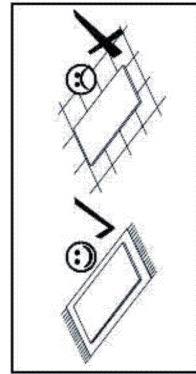
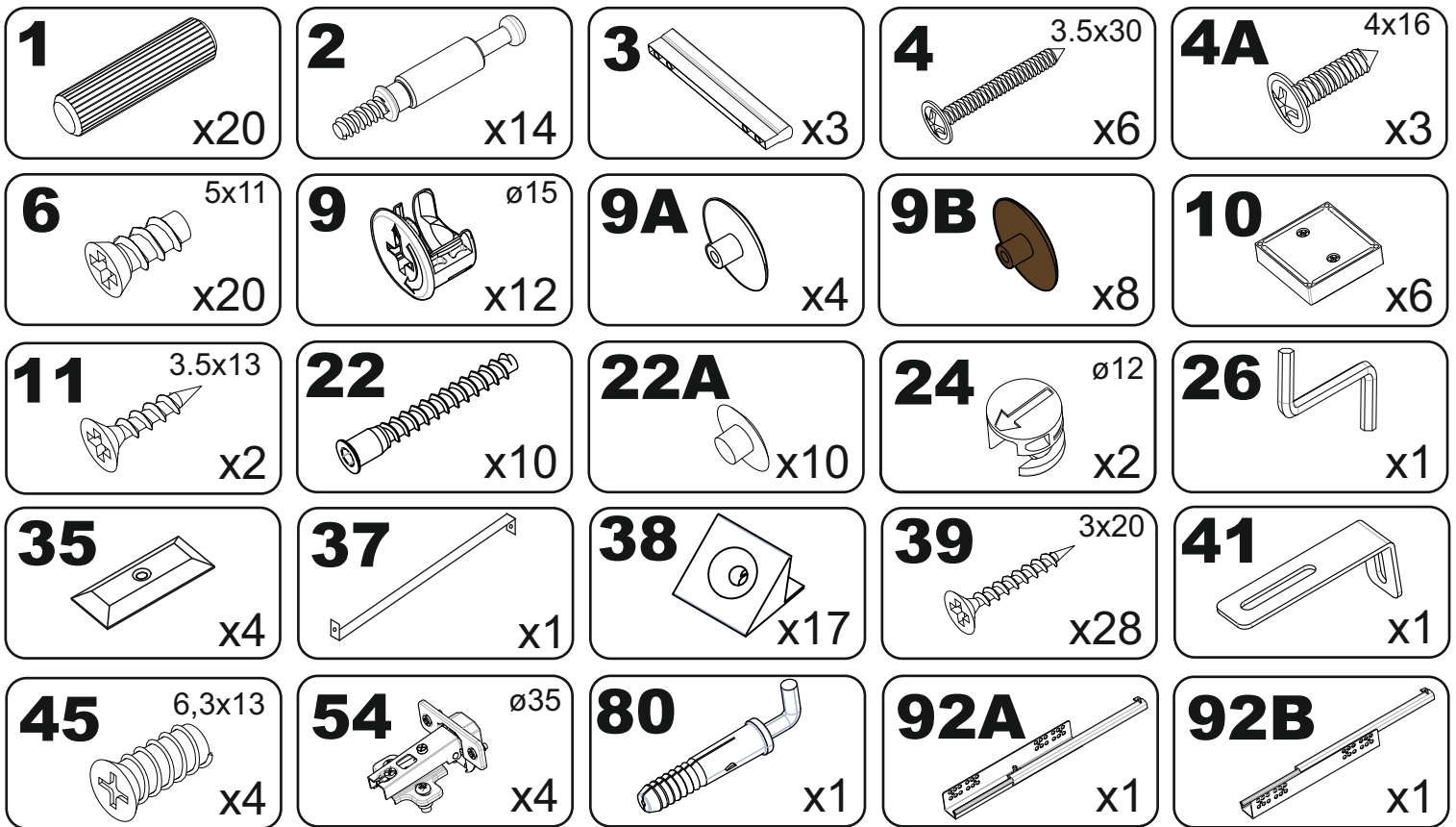
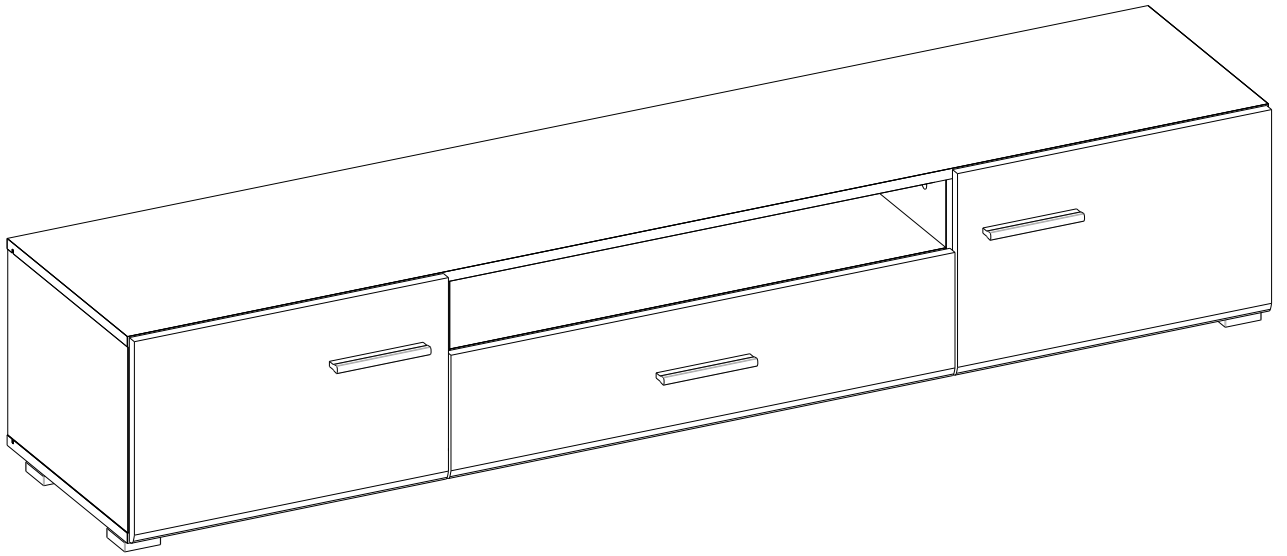
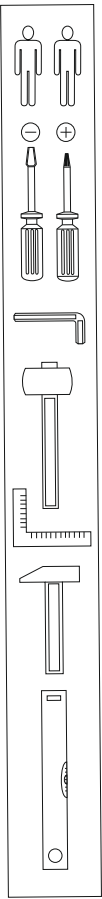
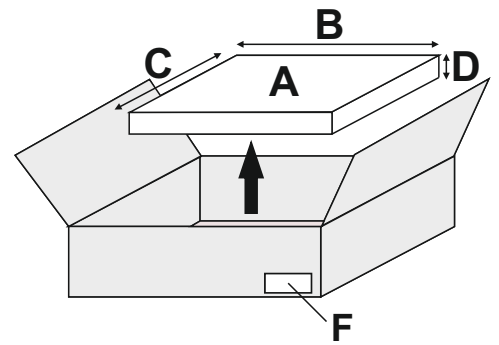
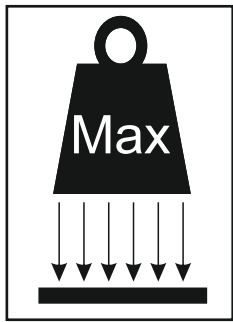
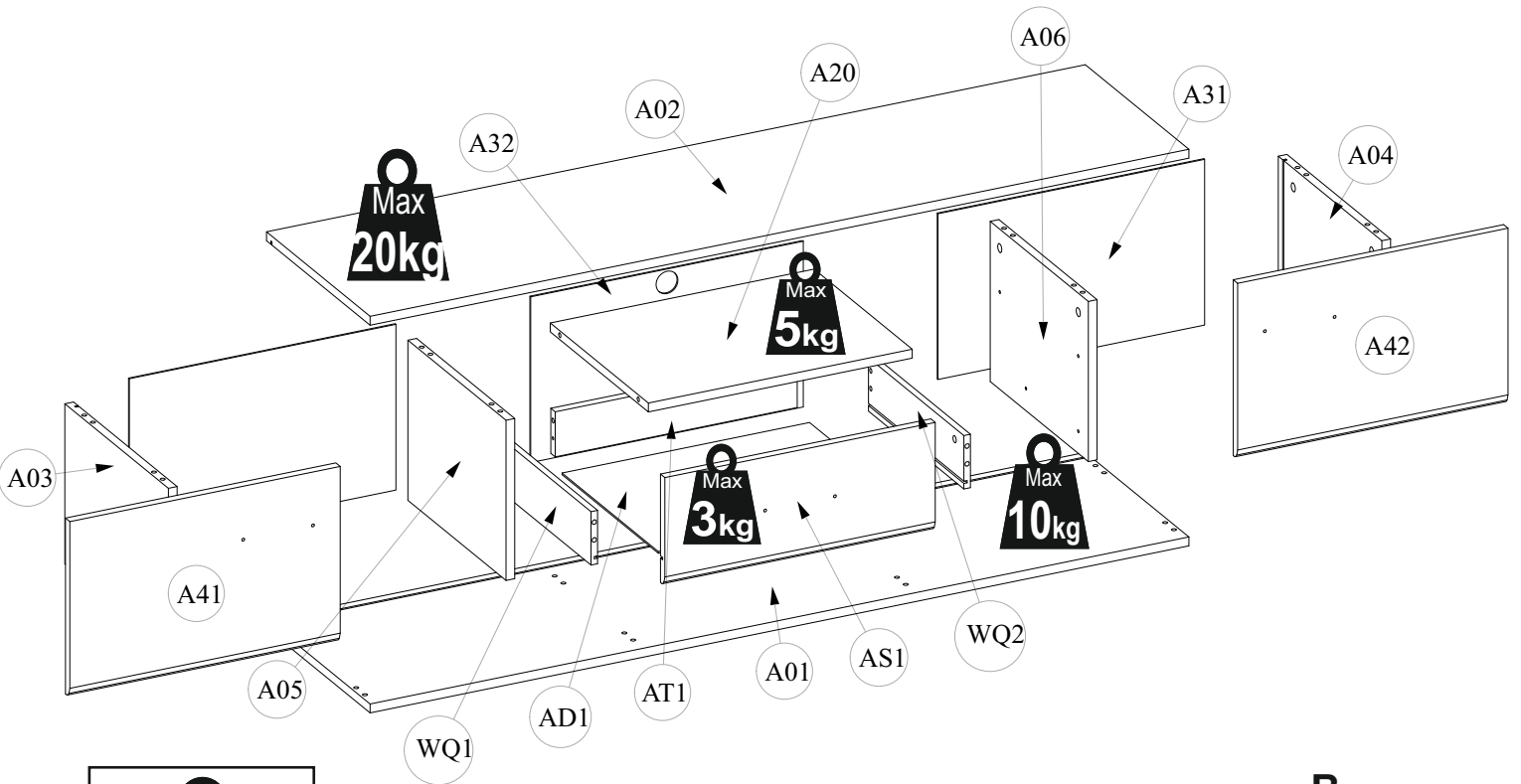


120 min

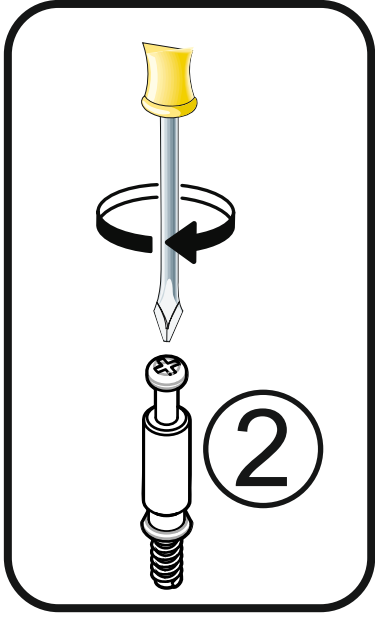
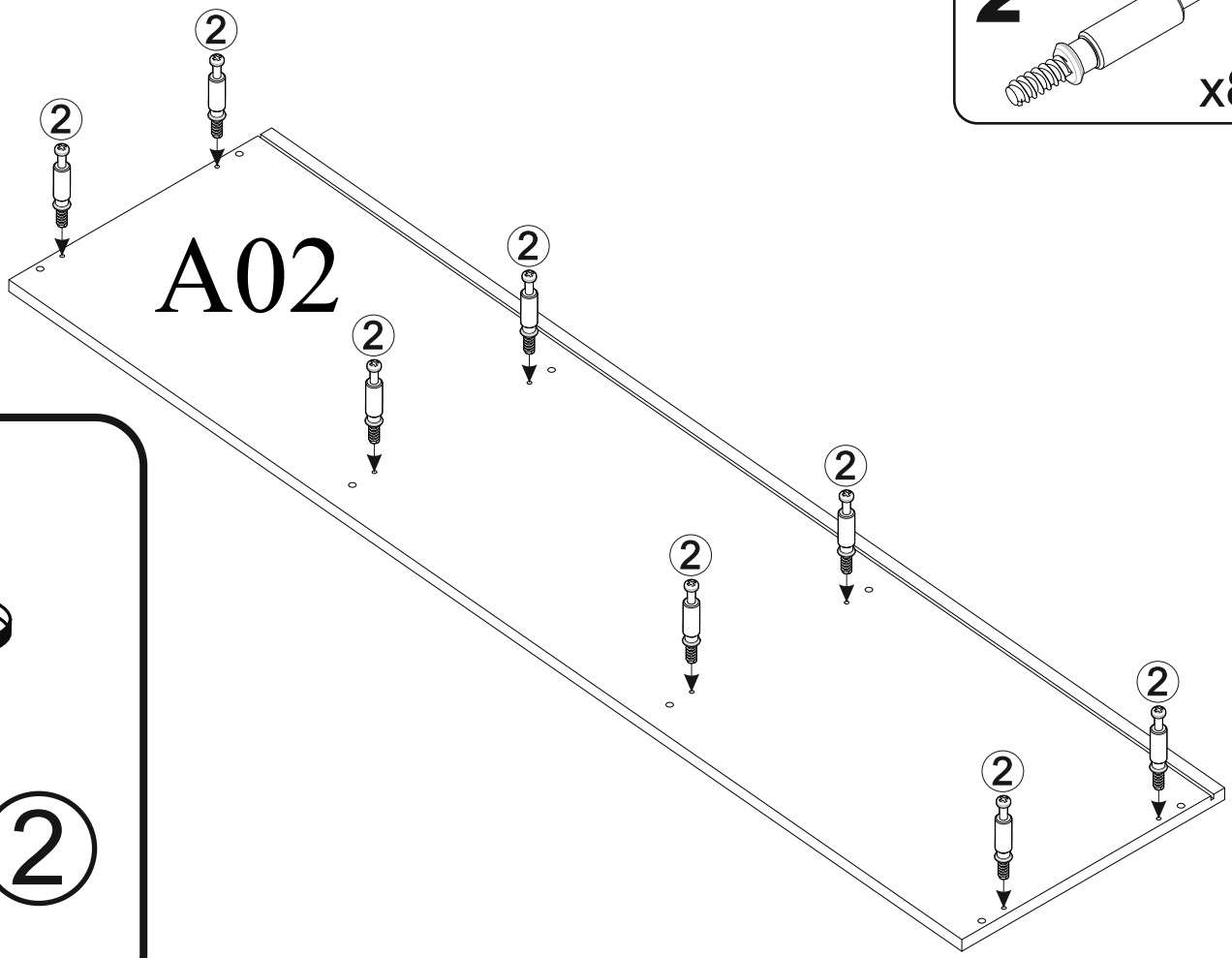
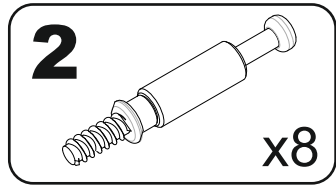




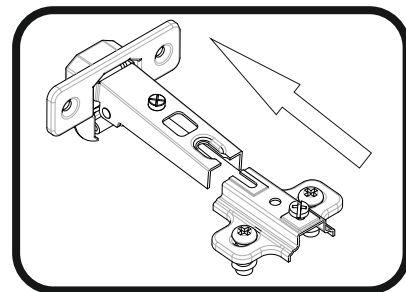
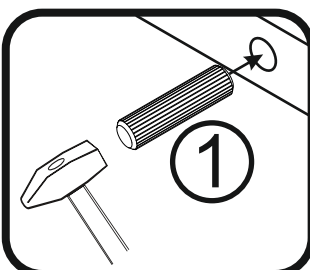
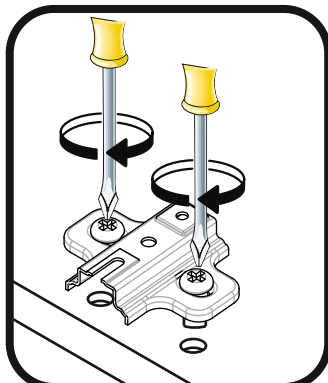
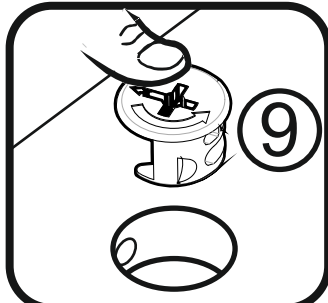
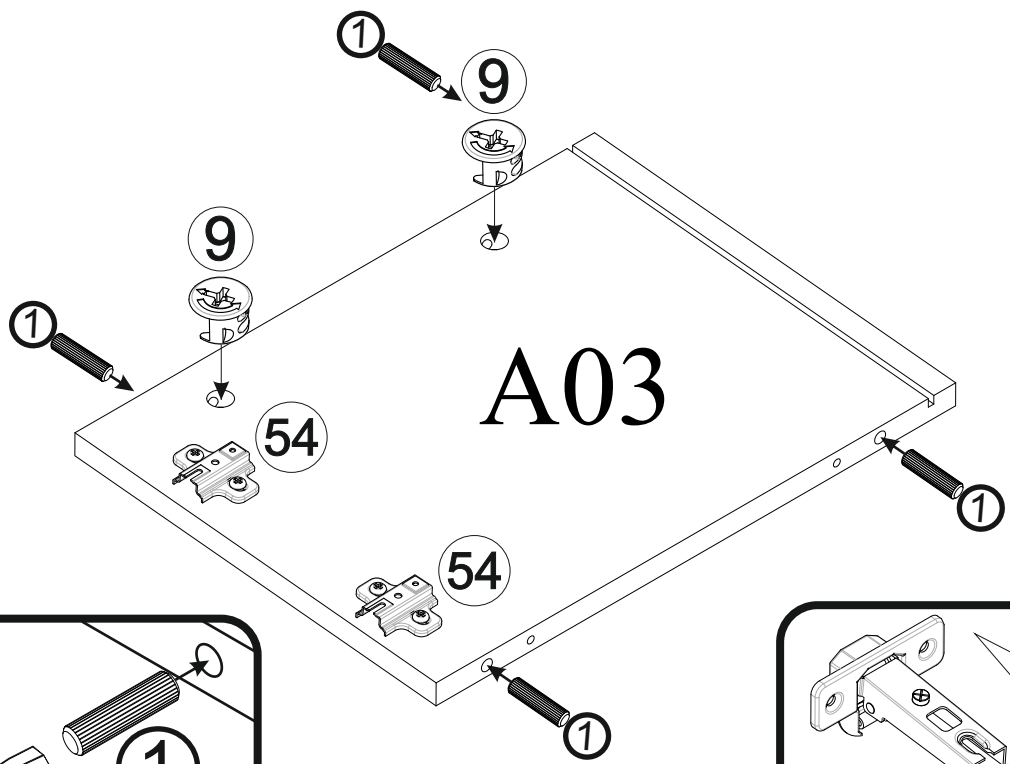
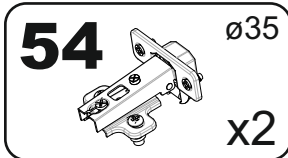
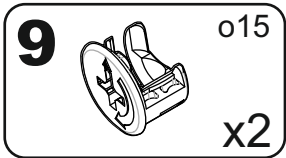
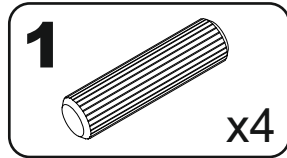


A	B (mm)	C (mm)	D (mm)	E	F
A01	1802	380	16	1	1 1
A02	1802	380	16	1	1 1
A03	288	380	16	1	1 1
A04	288	380	16	1	1 1
A05	288	360	16	1	1 1
A06	288	360	16	1	1 1
A20	784	360	16	1	1 1
A31	298	489	3	2	1 1
A32	298	800	3	1	1 1
A41	496	316	16	1	1 1
A42	496	316	16	1	1 1
AD1	754	353	3	1	1 1
AS1	796	195	16	1	1 1
AT1	744	81	16	1	1 1
WQ1	350	96	12	1	1 1
WQ2	350	96	12	1	1 1

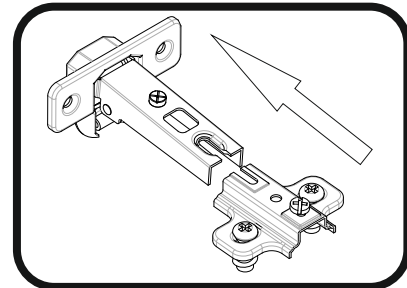
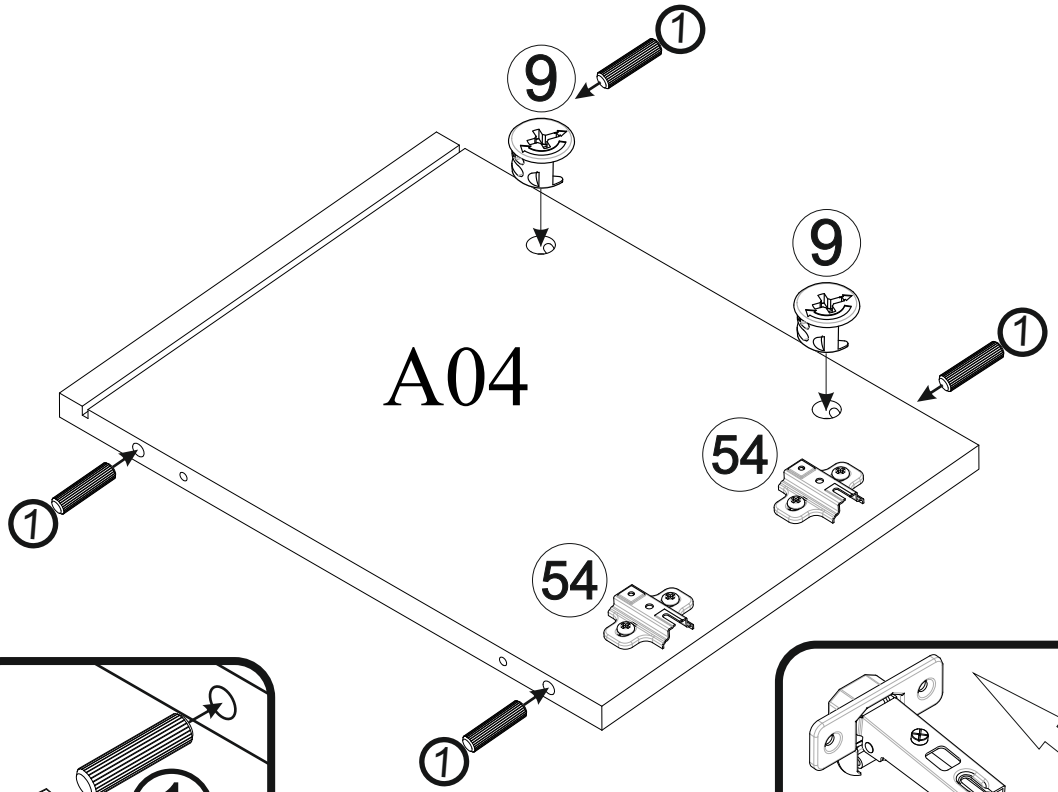
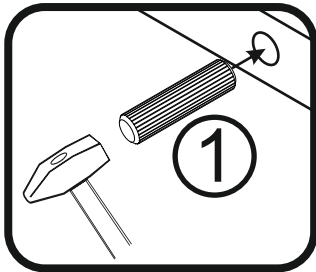
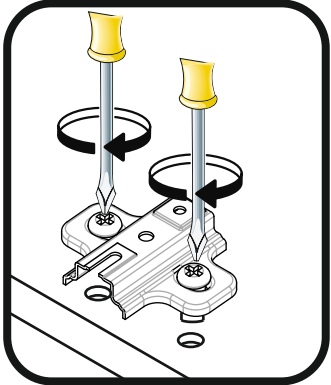
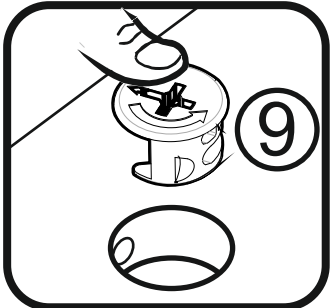
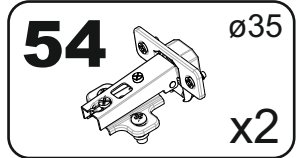
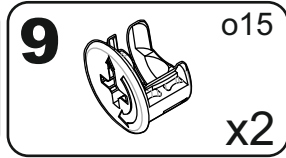
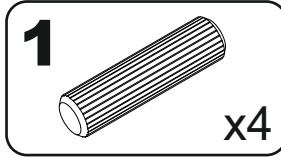
# 1



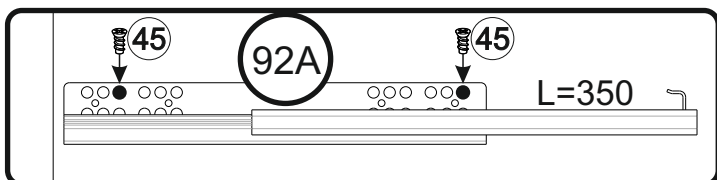
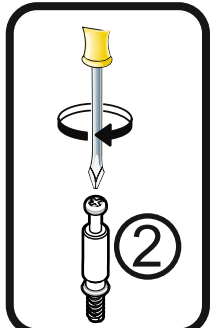
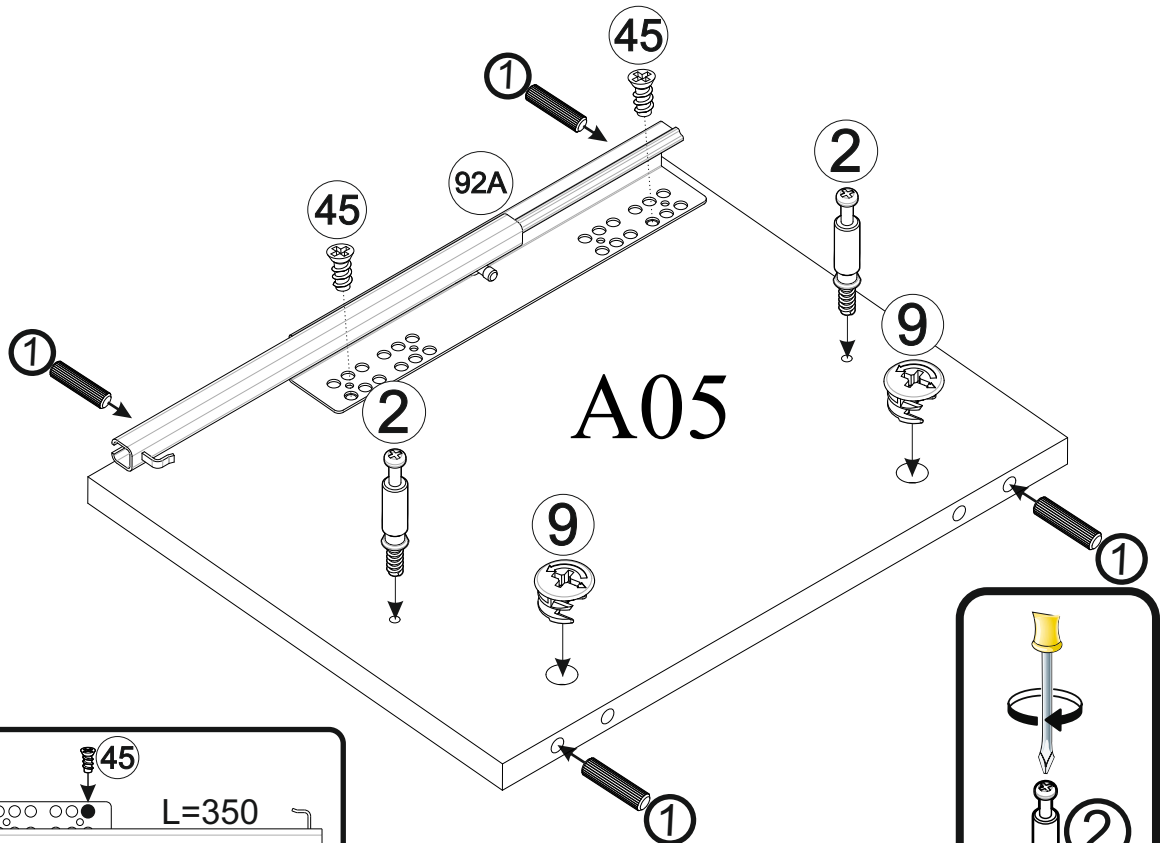
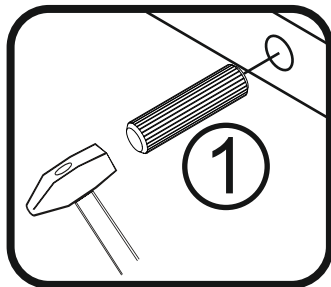
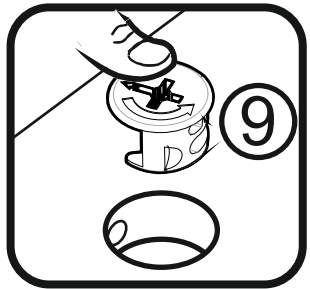
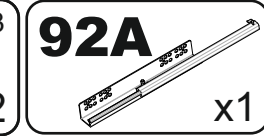
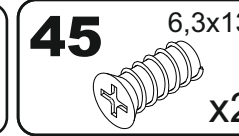
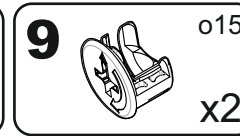
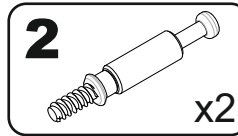
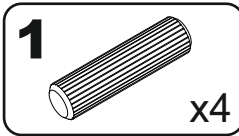
# 2



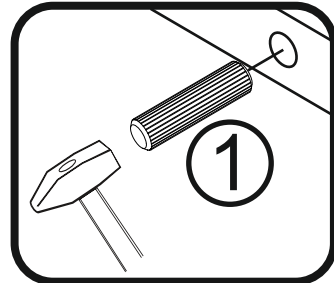
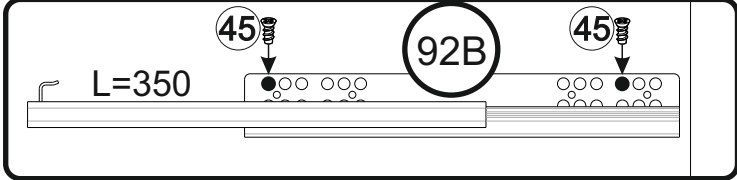
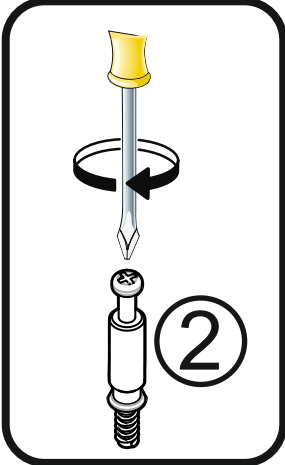
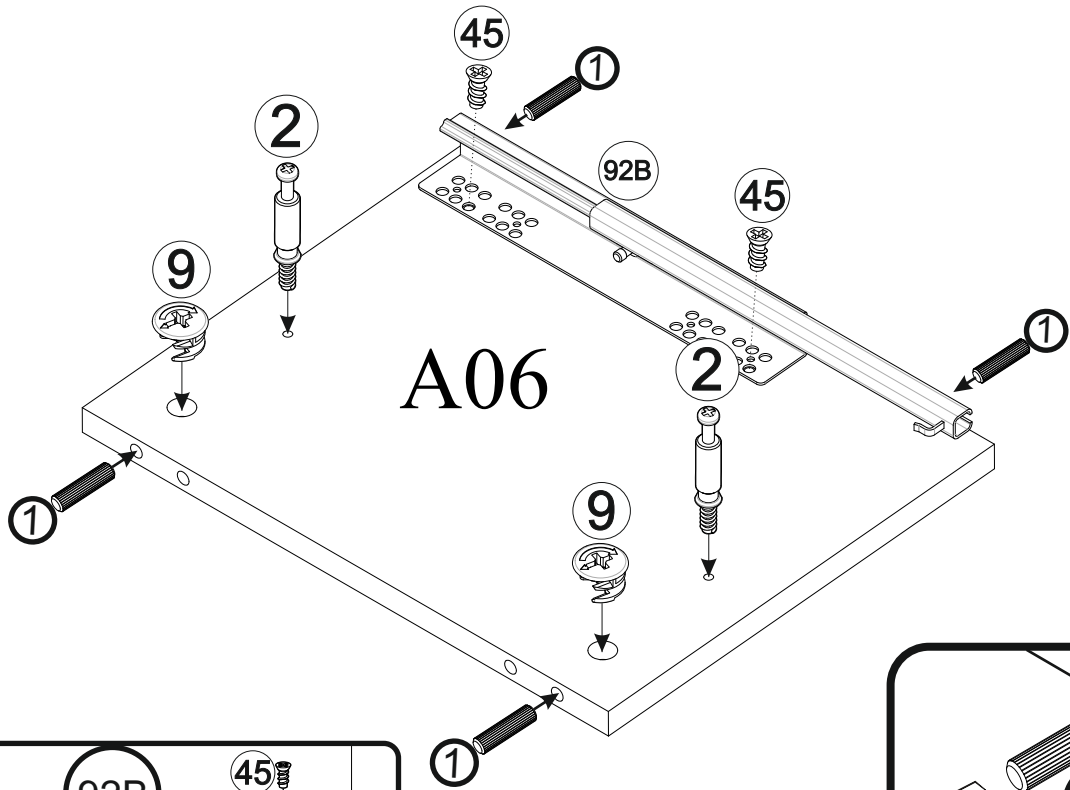
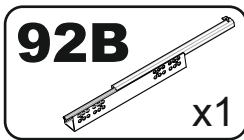
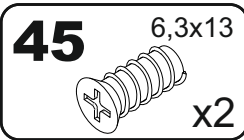
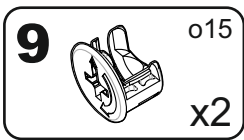
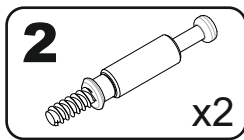
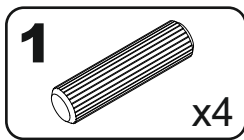
# 3



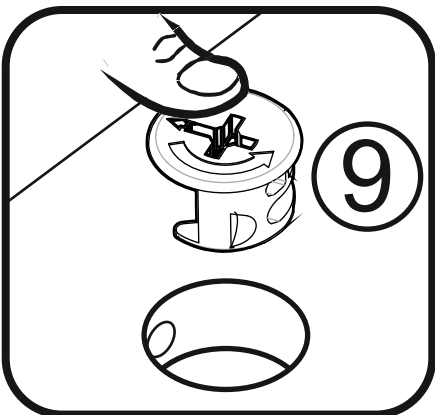
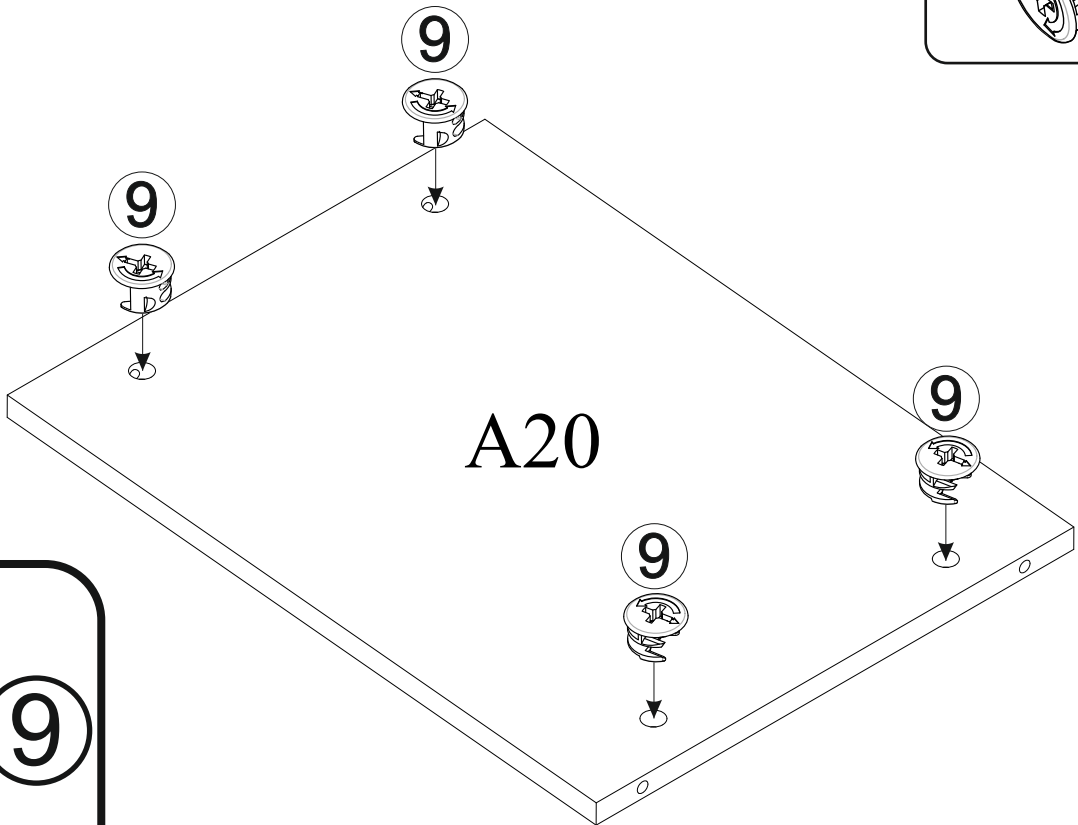
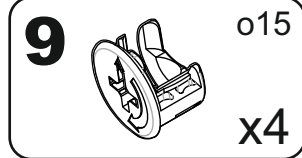
# 4



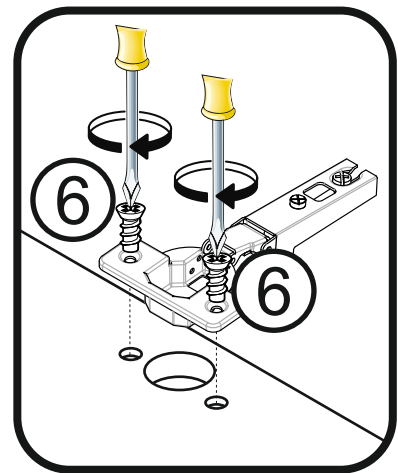
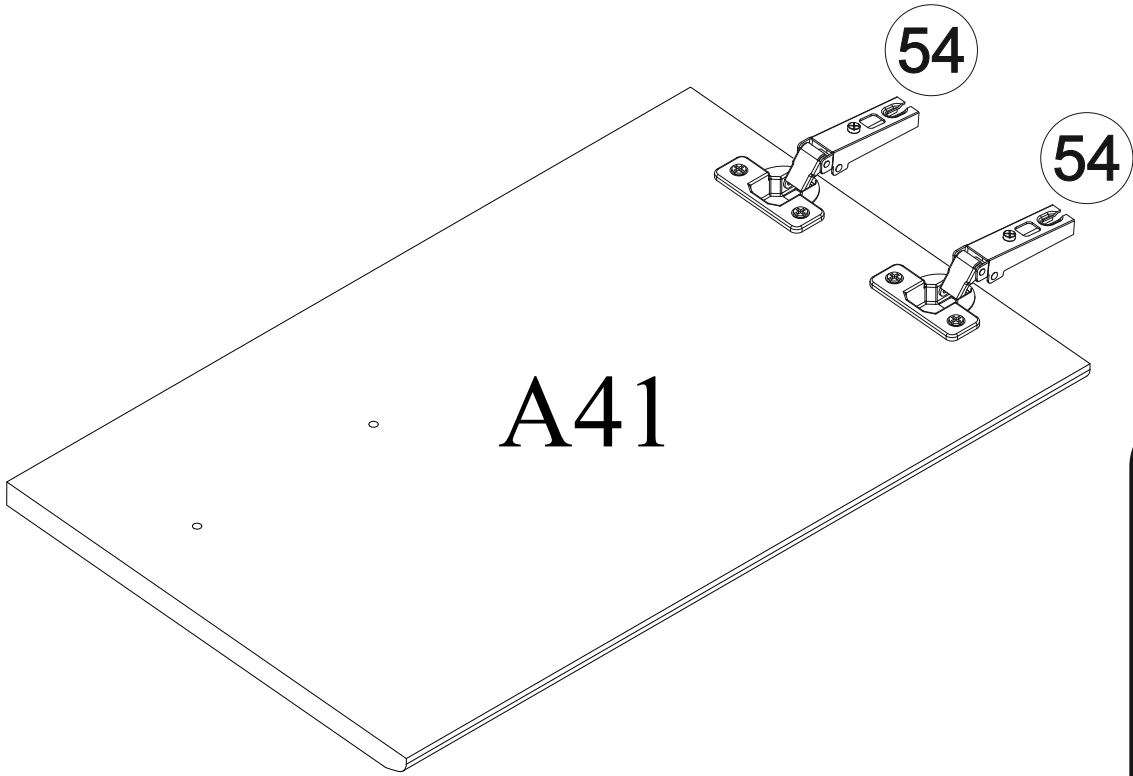
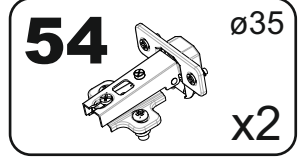
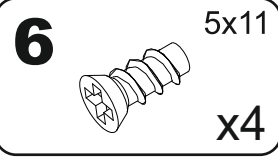
# 5



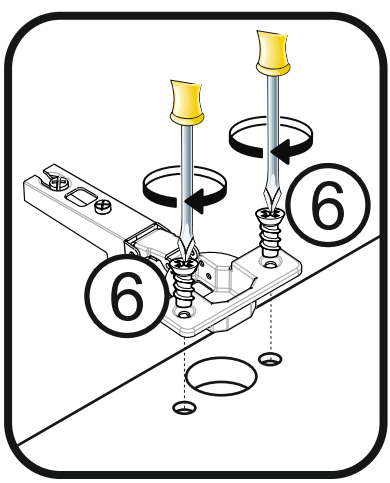
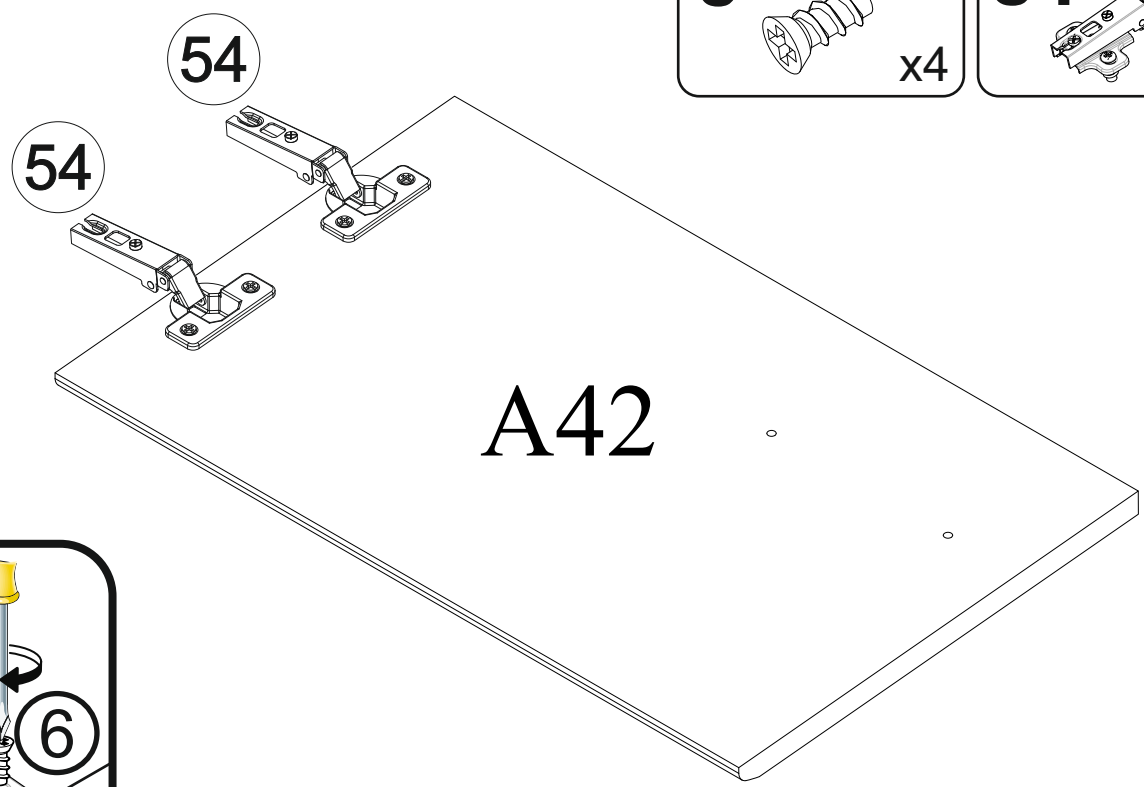
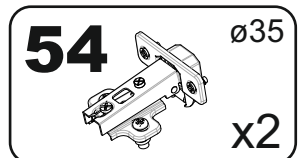
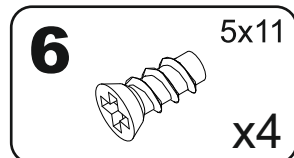
# 6



7



8





# 9

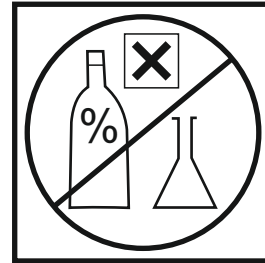
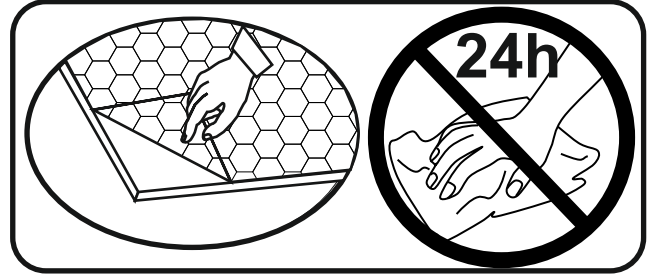
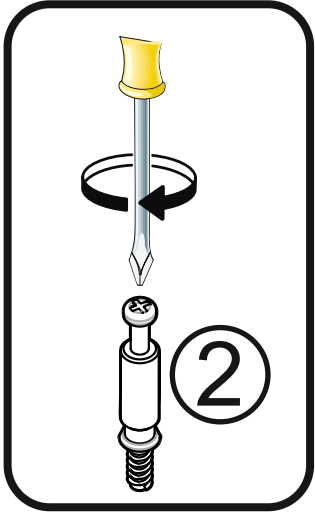
## 2

## 2

x2

# AS1

## 2



# 10

## 1

x4

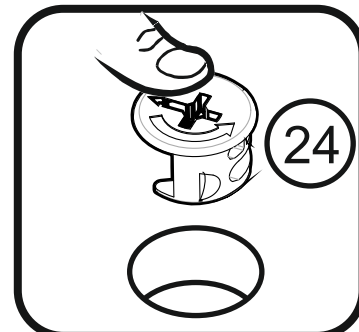
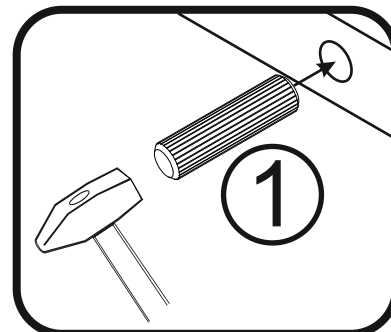
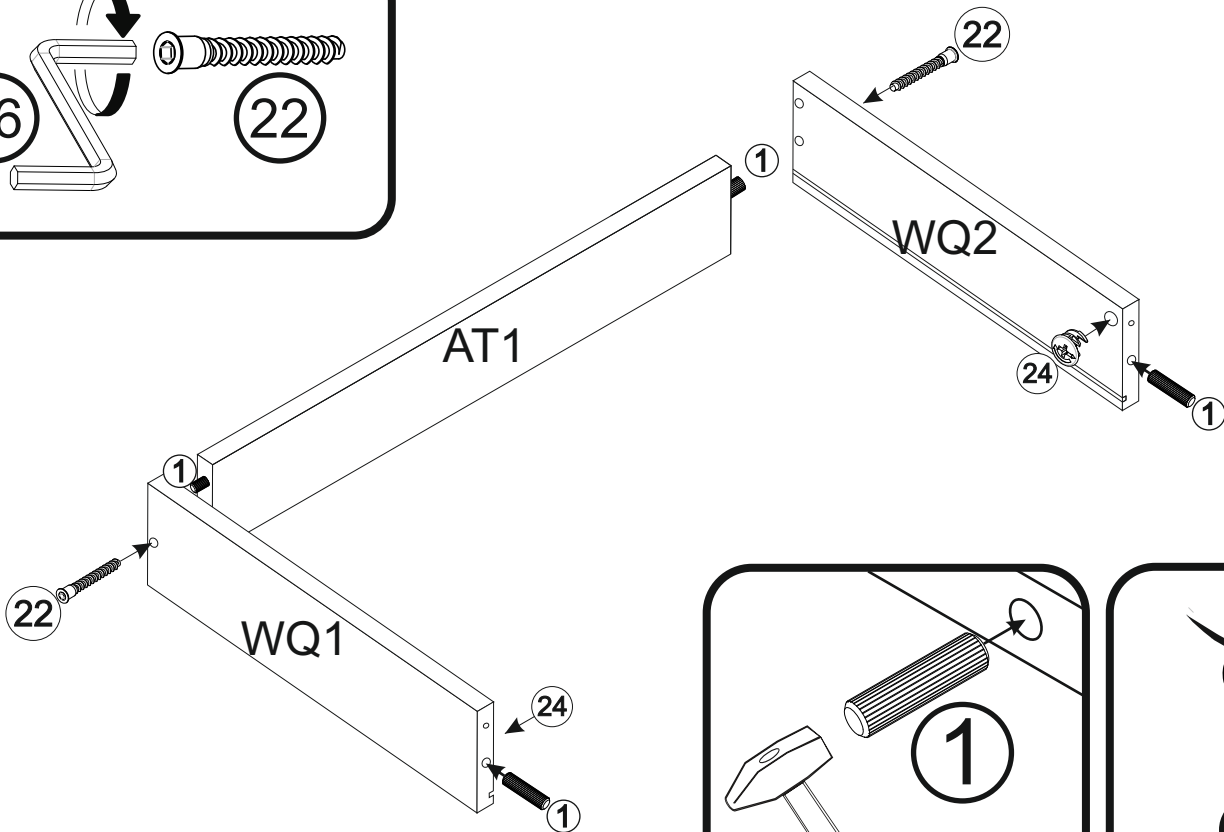
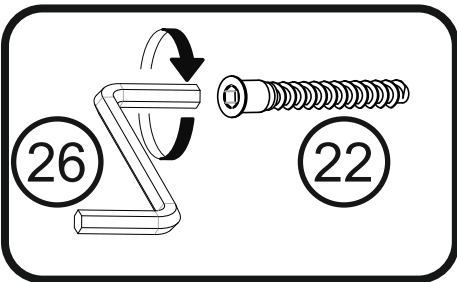
## 22

x2

## 24

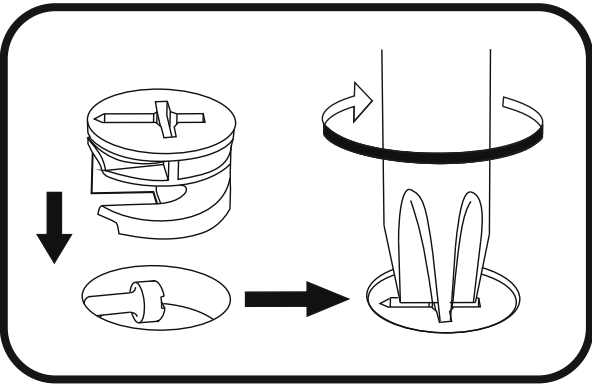
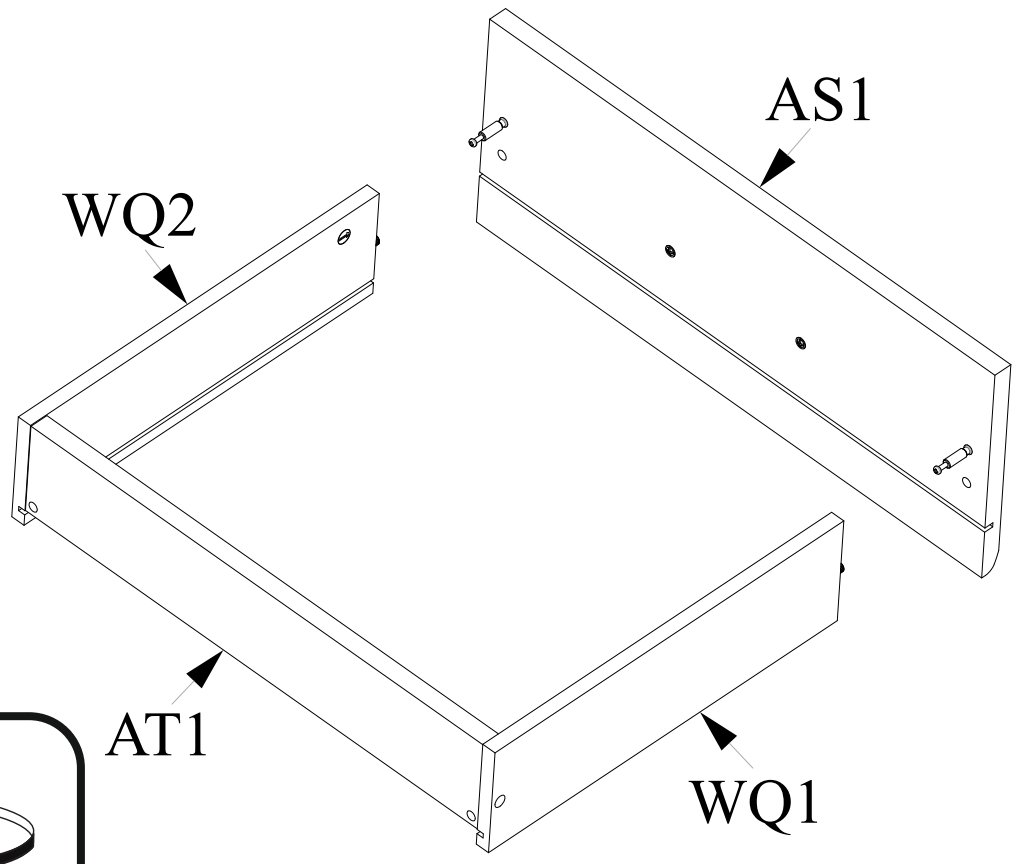
ø12

x2

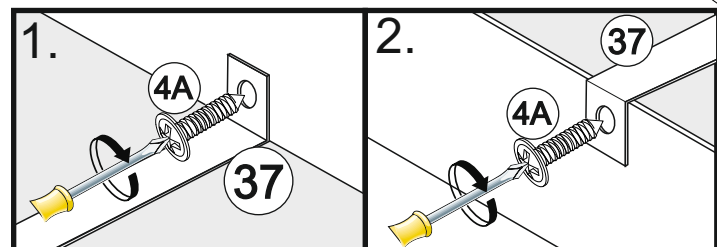
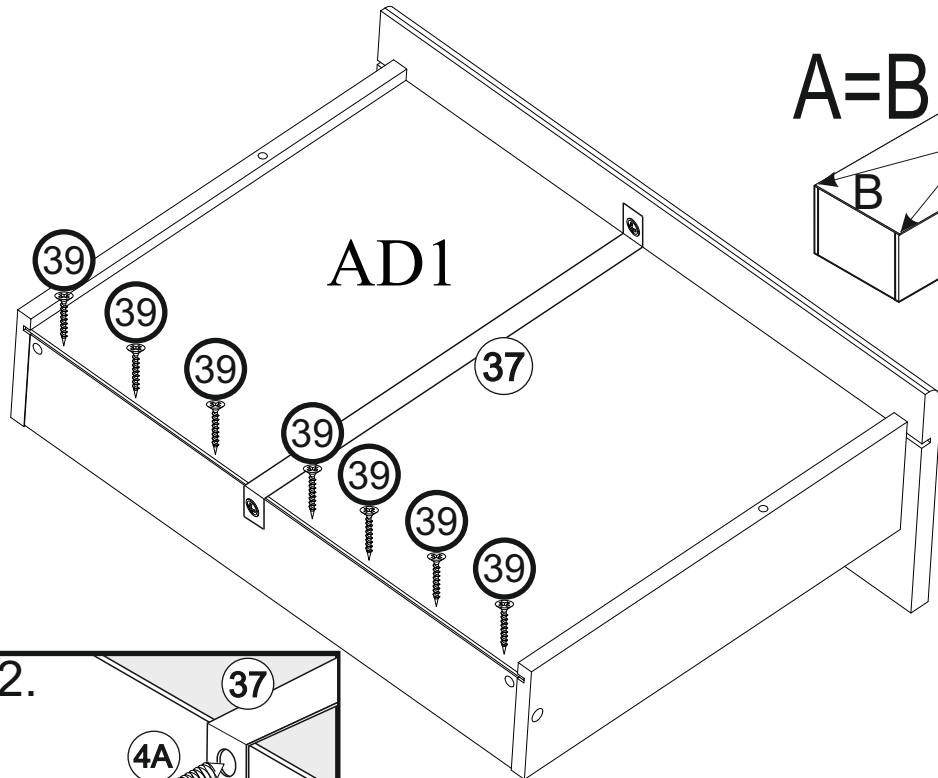
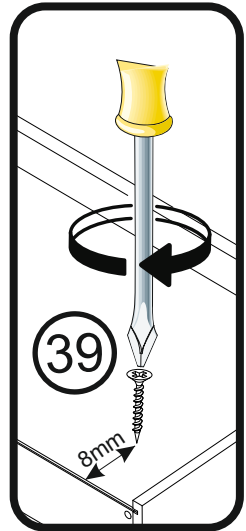
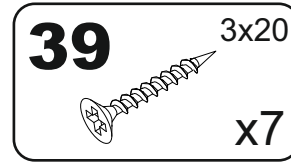
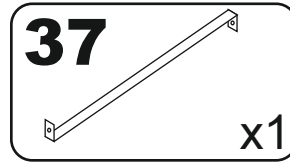
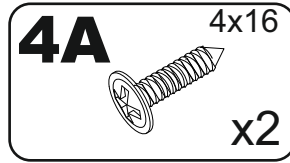




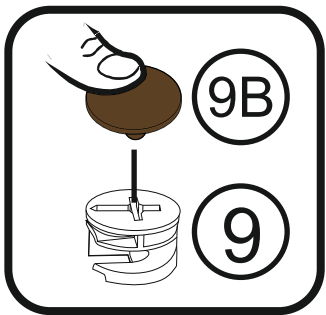
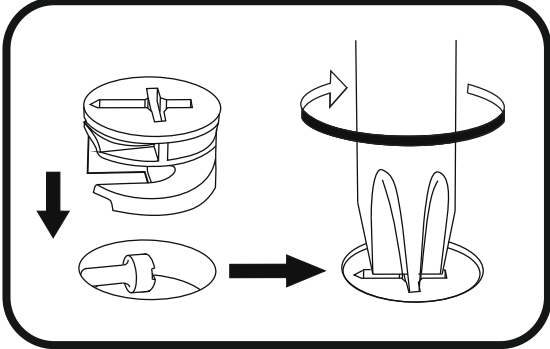
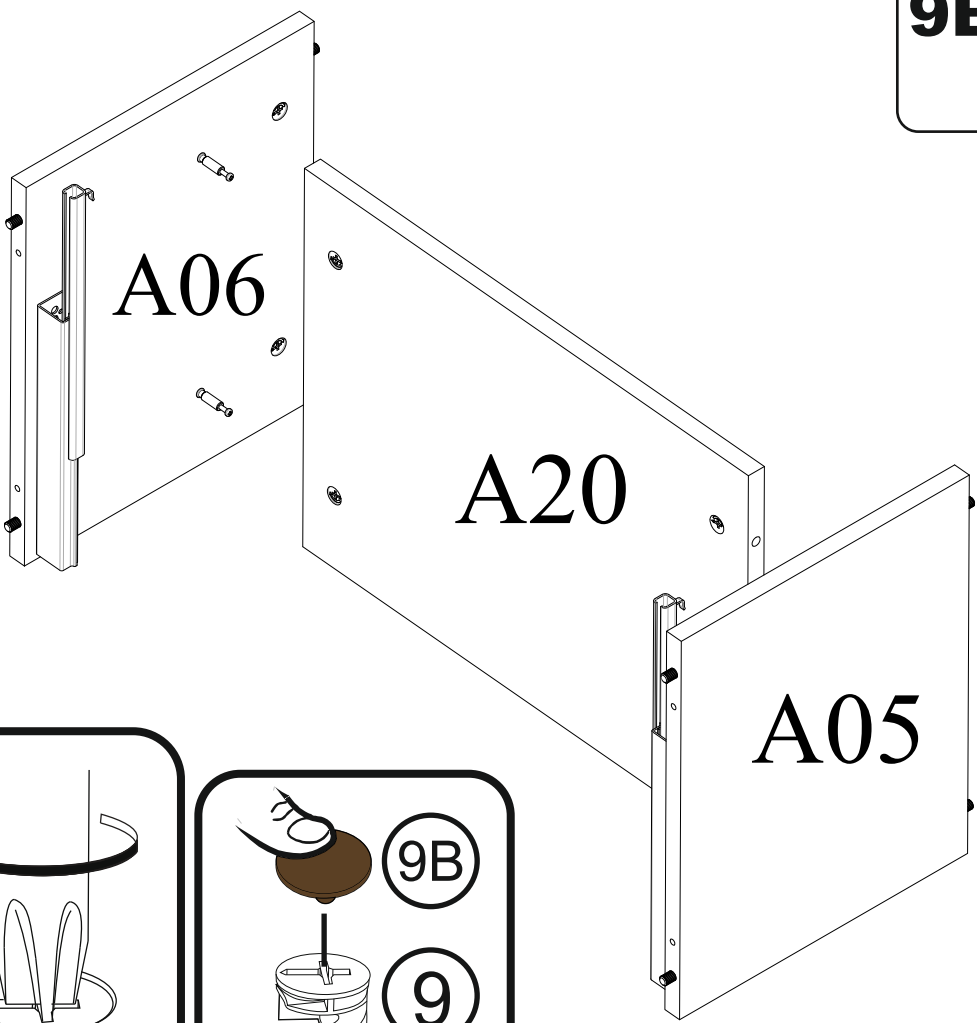
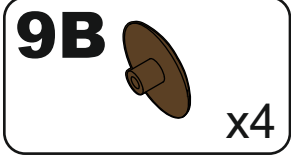
# 11



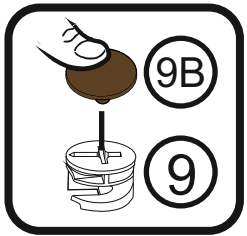
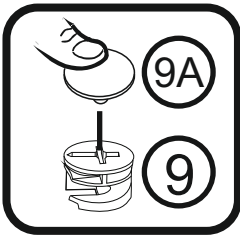
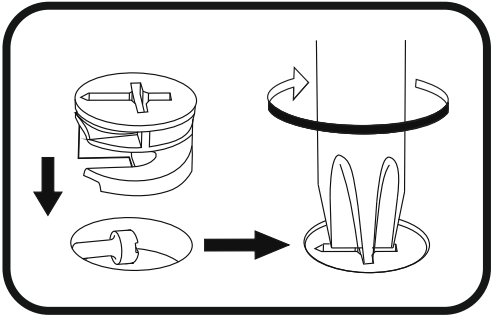
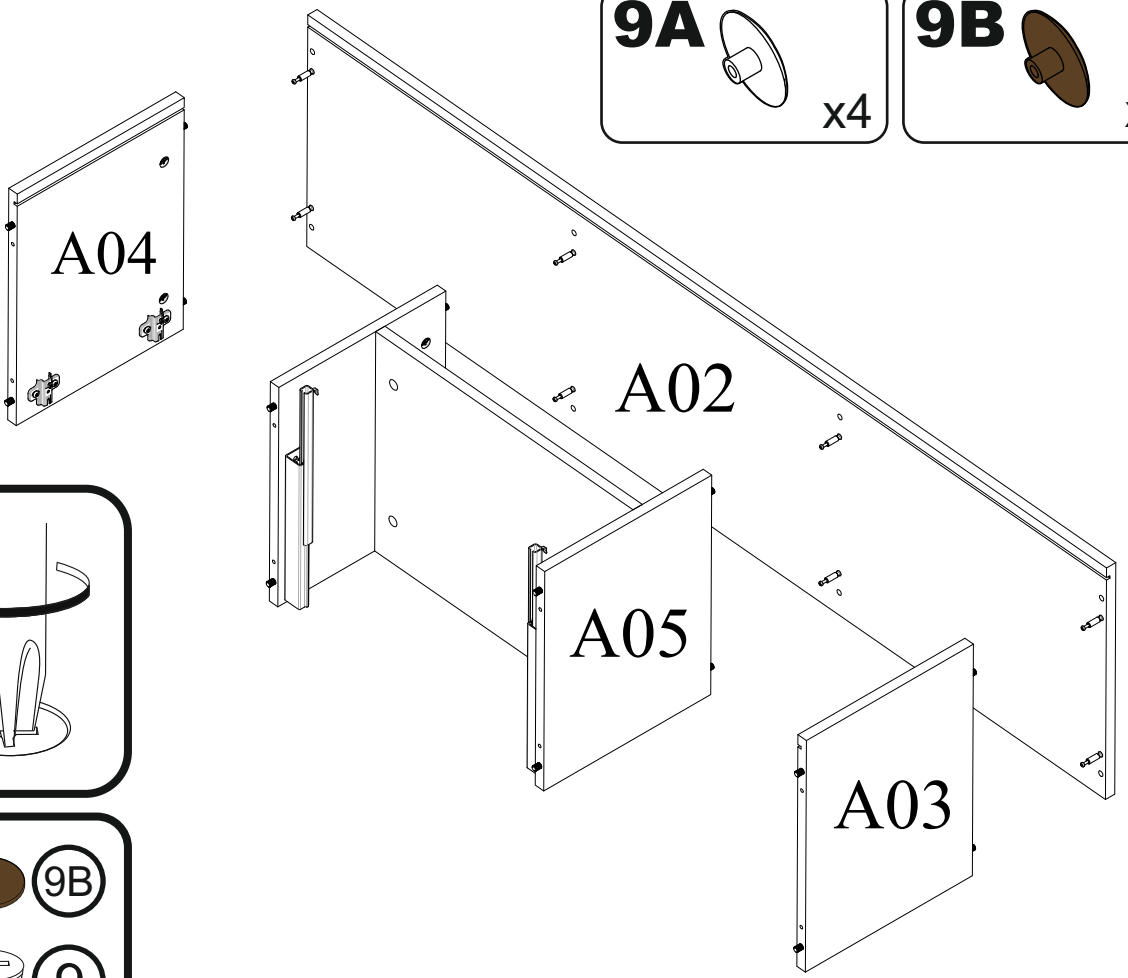
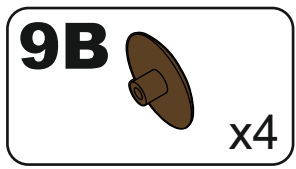
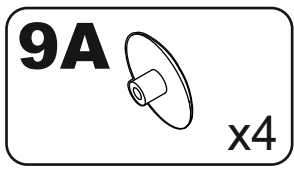
# 12



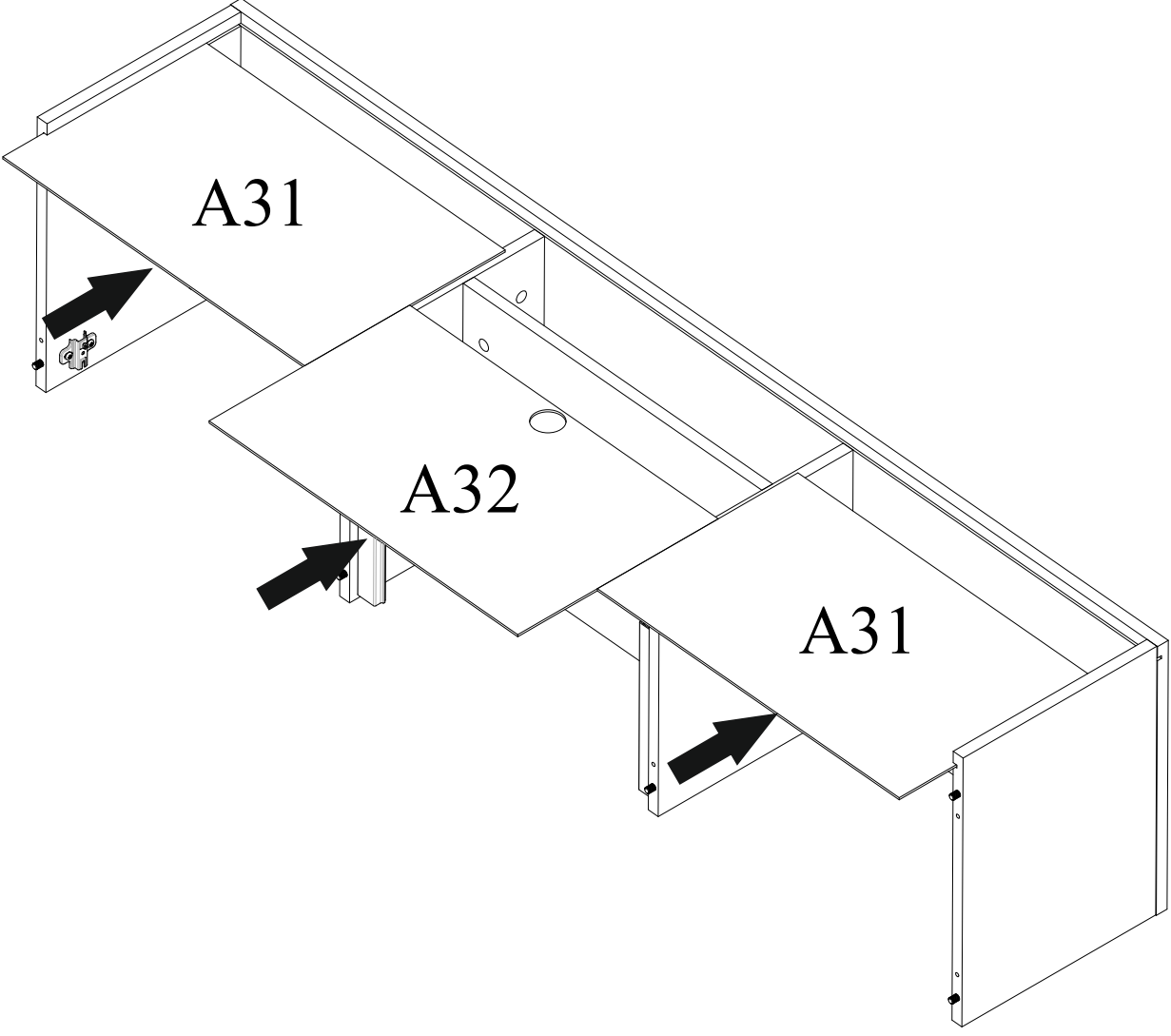
# 13



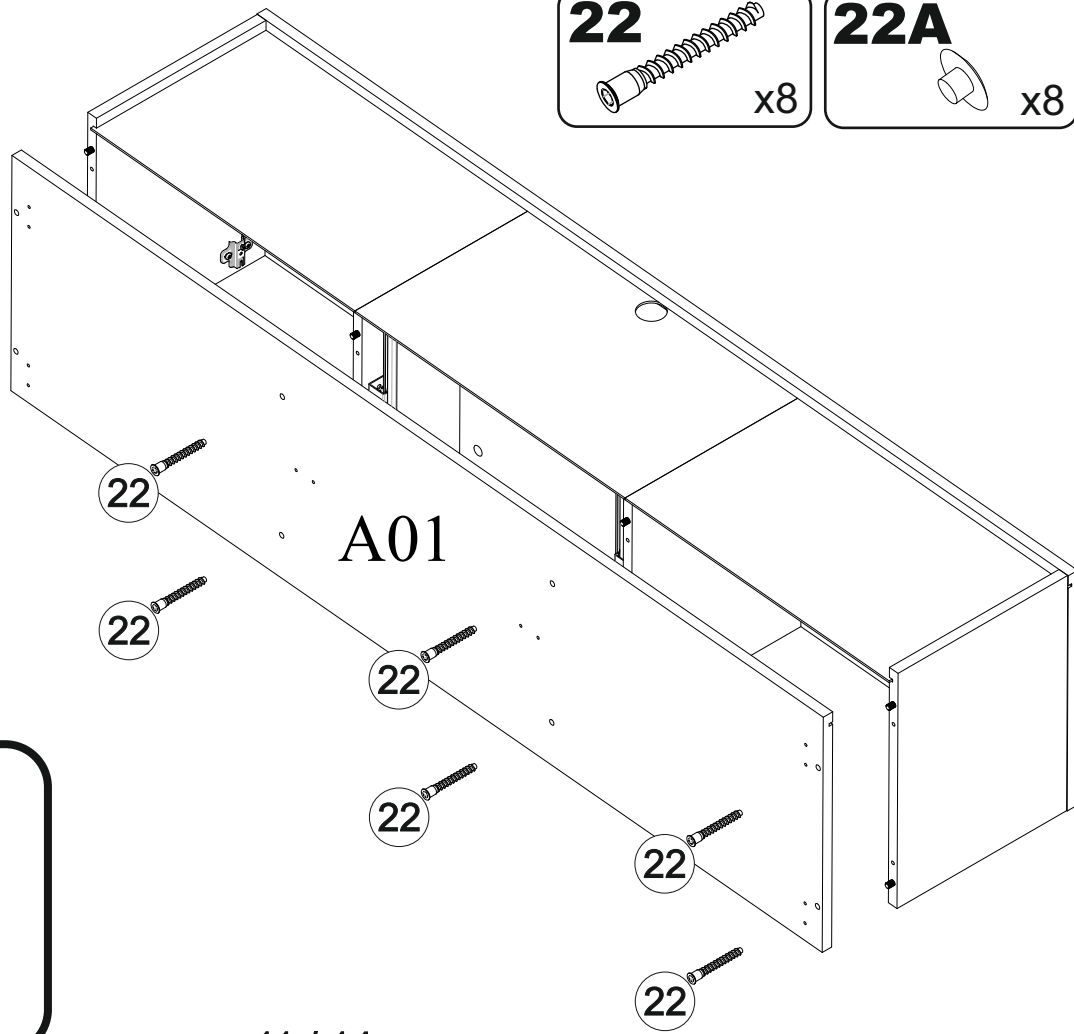
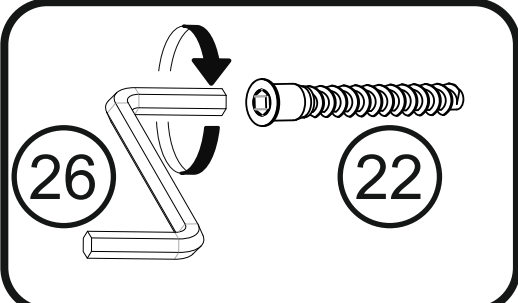
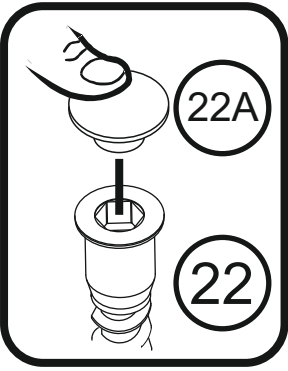
# 14



# 15

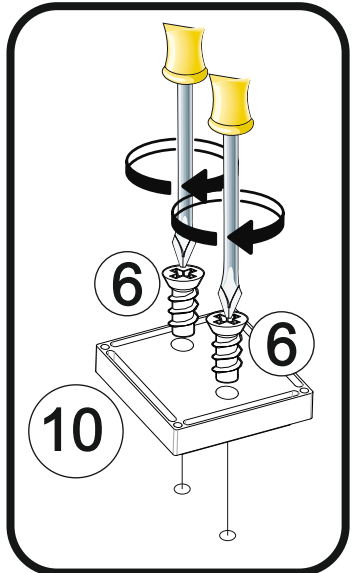
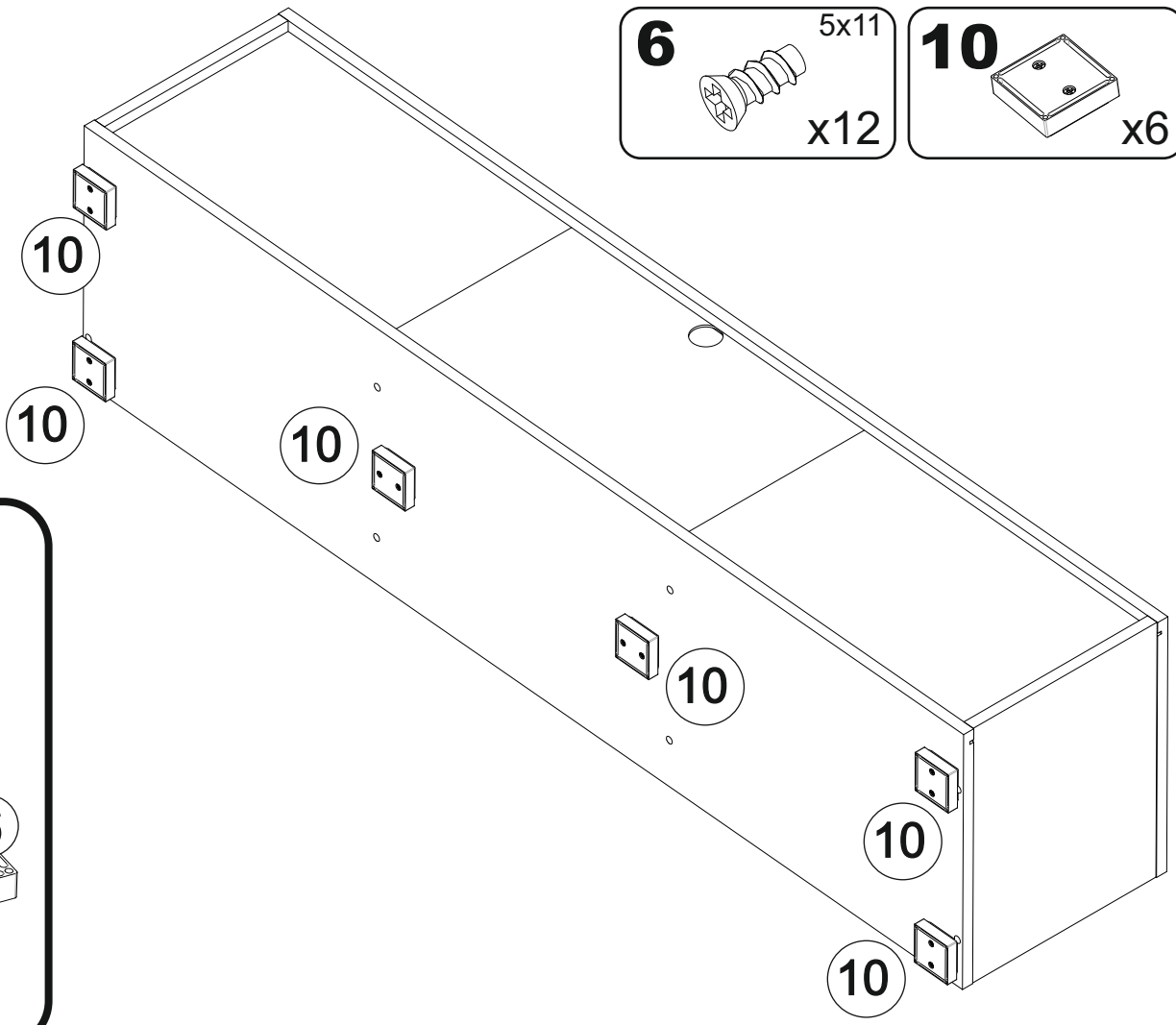


# 16



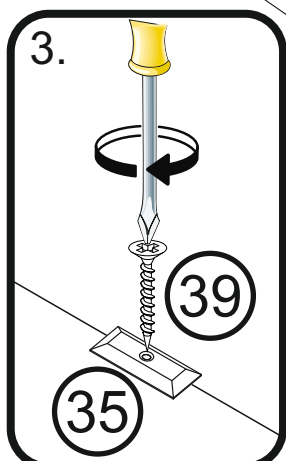
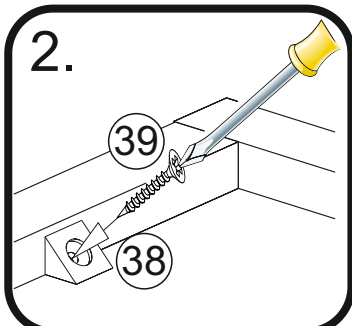
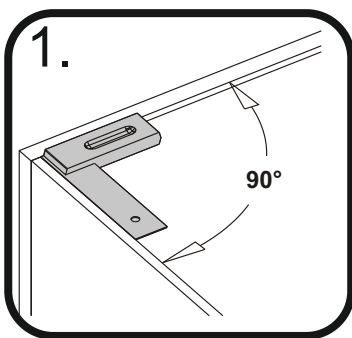
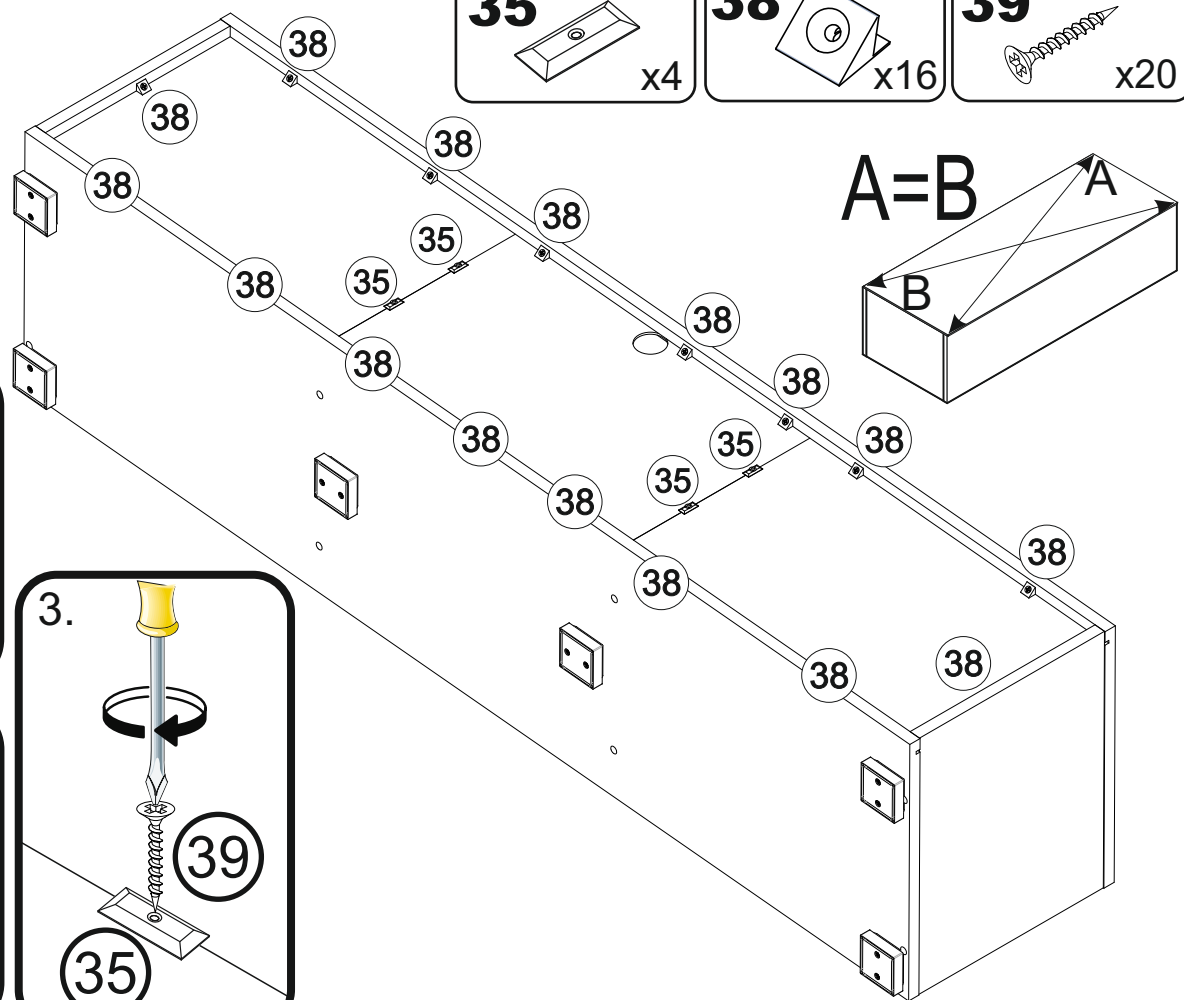
# 17

**6** 5x11 x12  
**10** x6

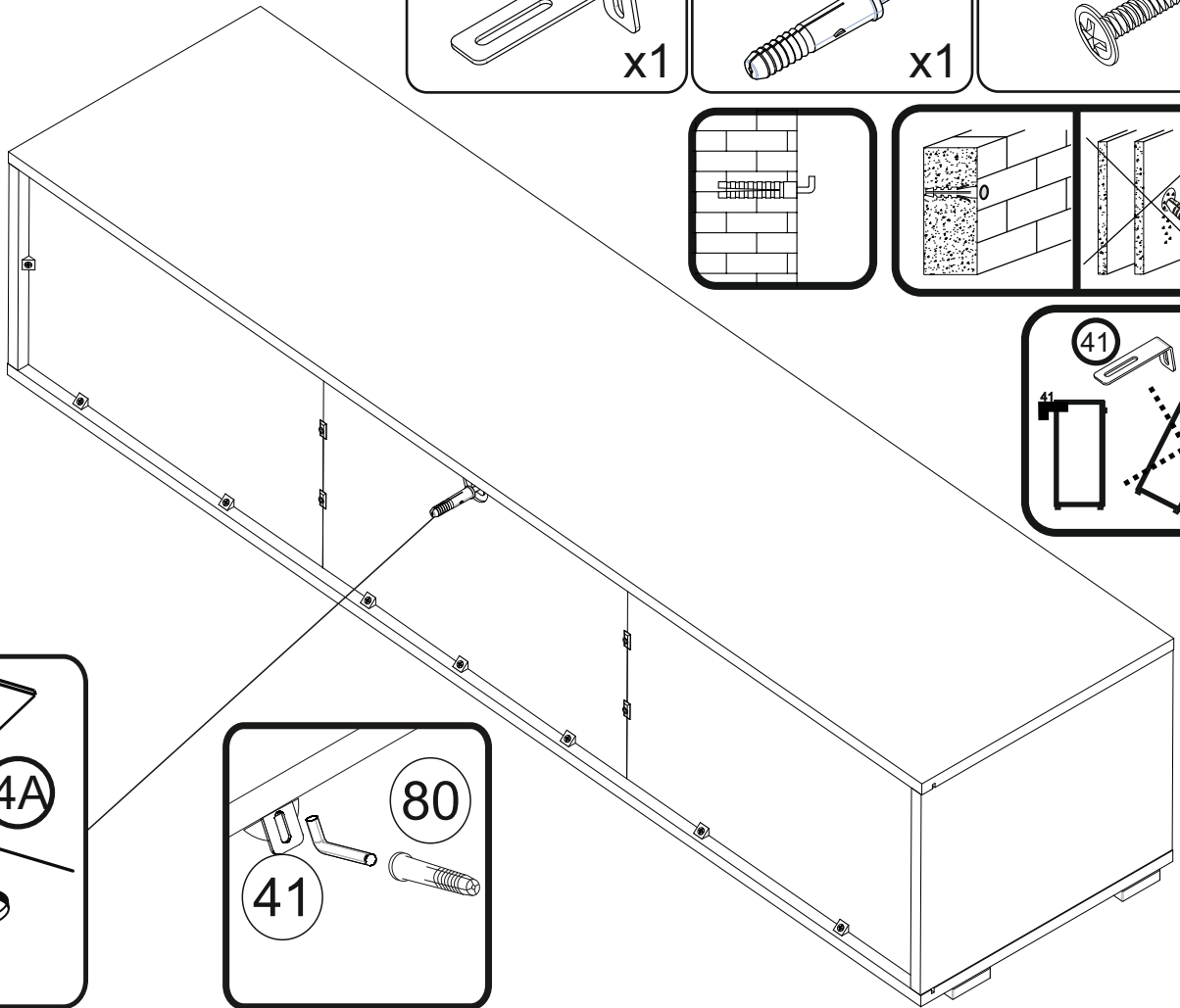
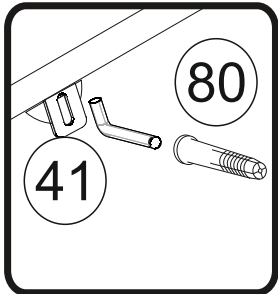
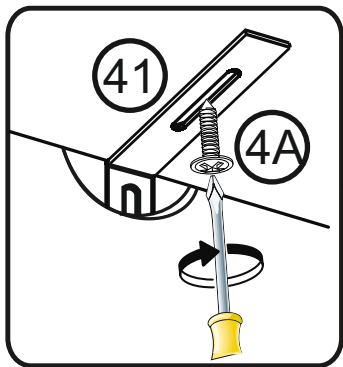
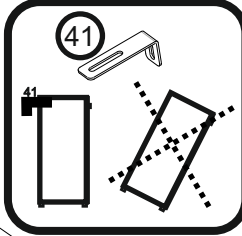
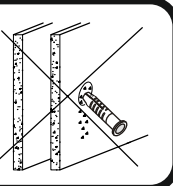
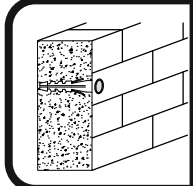
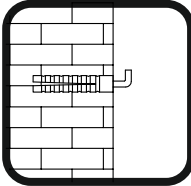
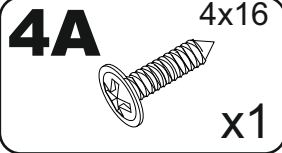
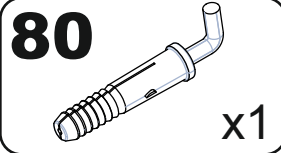
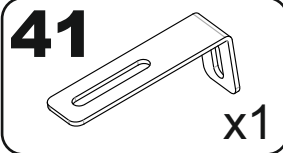


# 18

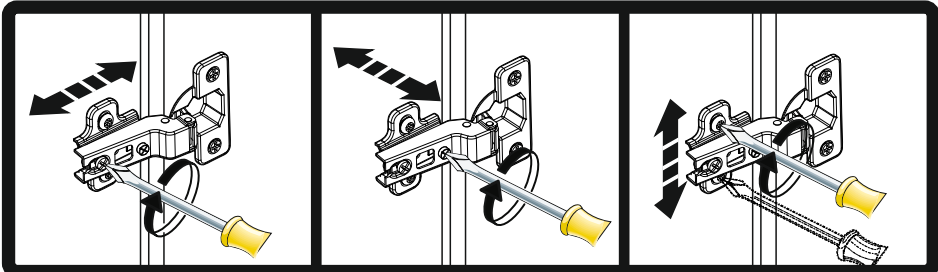
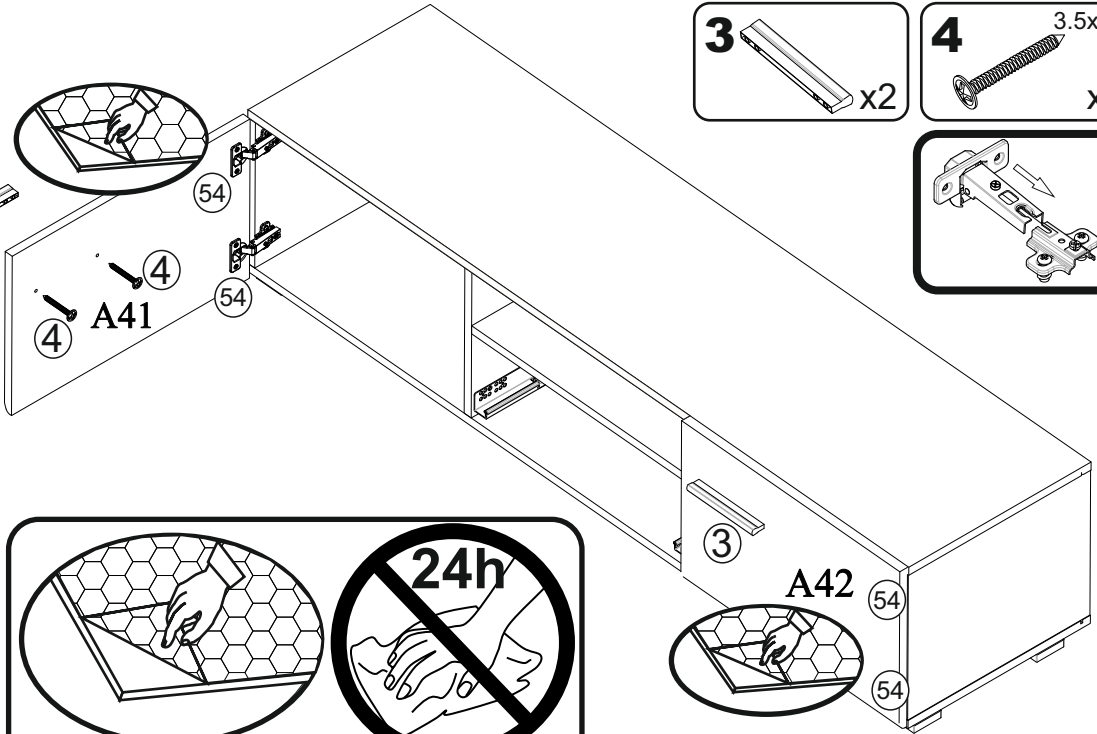
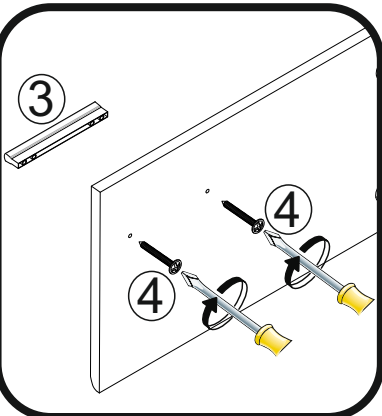
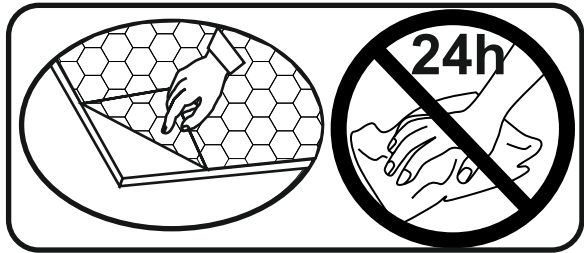
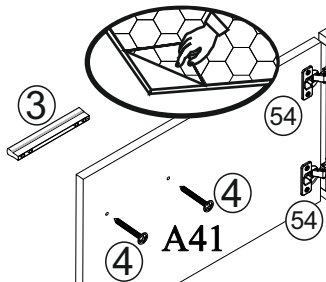
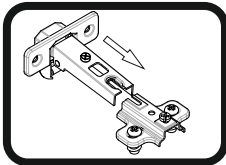
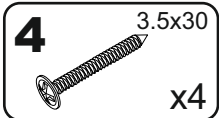
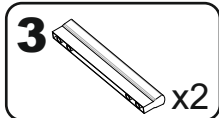
**35** x4  
**38** x16  
**39** 3x20 x20



# 19



# 20



# 21

