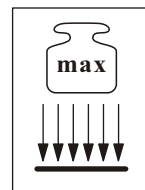
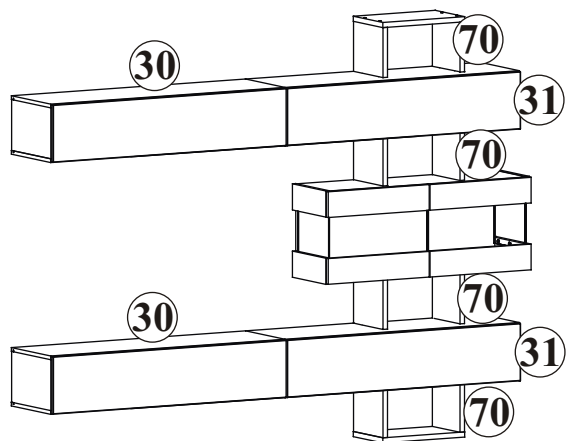
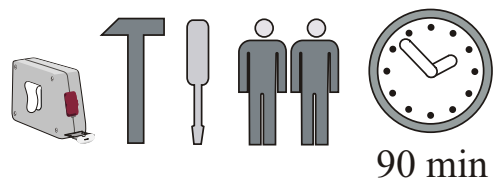
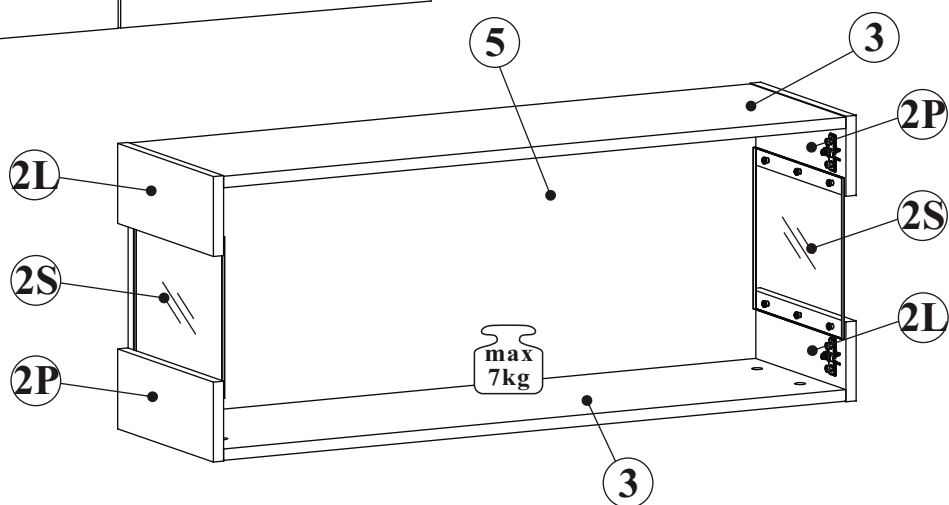
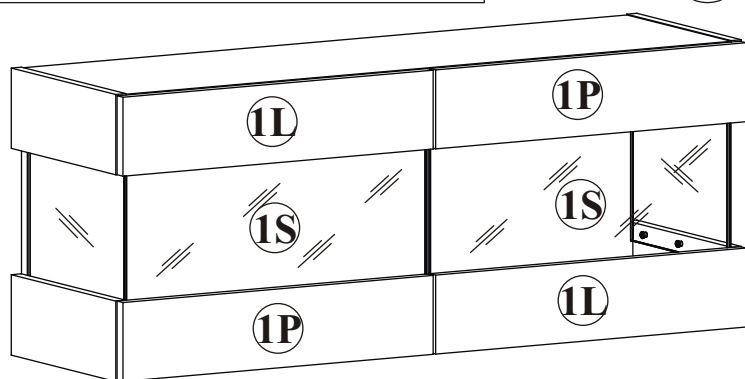


TOKYO 20_TK TYP 20

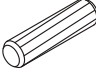
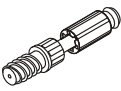
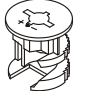

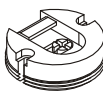
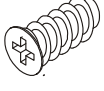
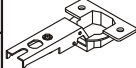





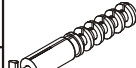



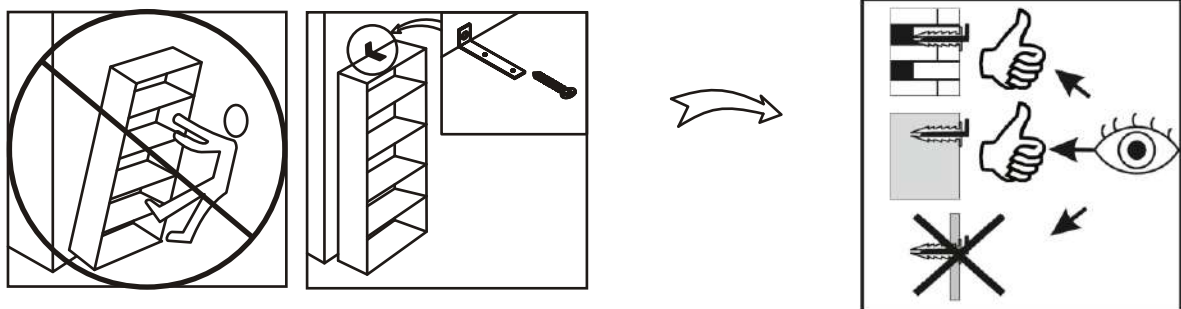
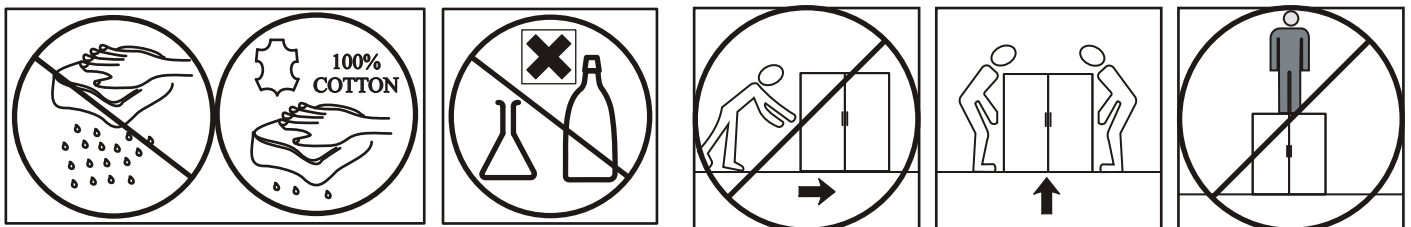
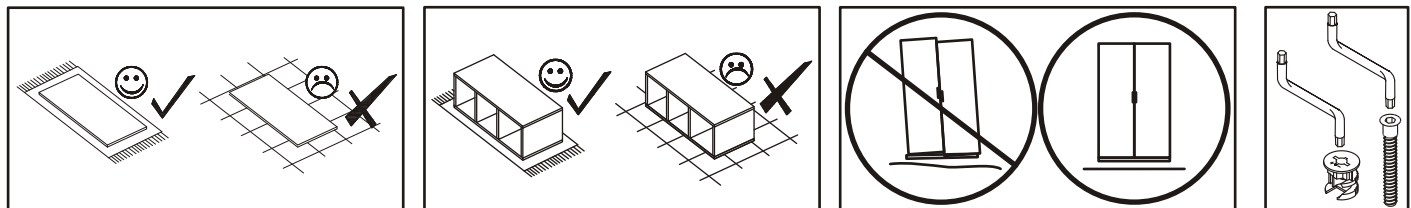
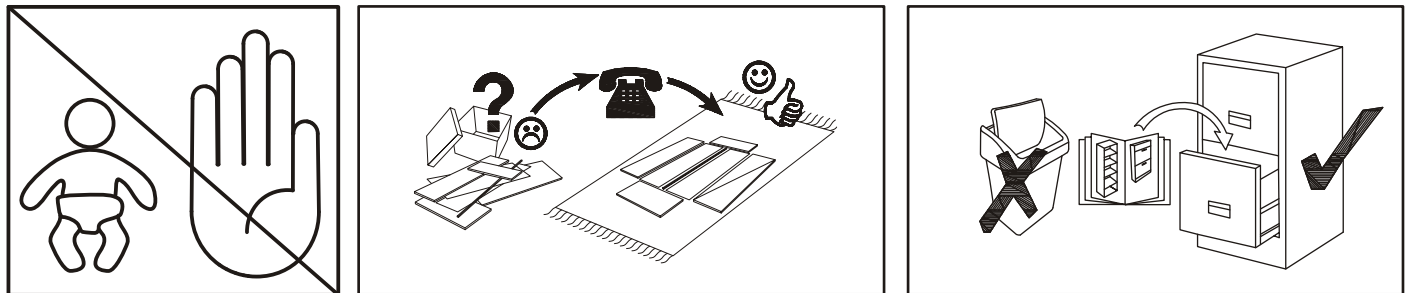
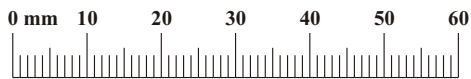
20

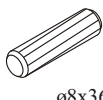
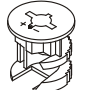
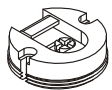



90 min

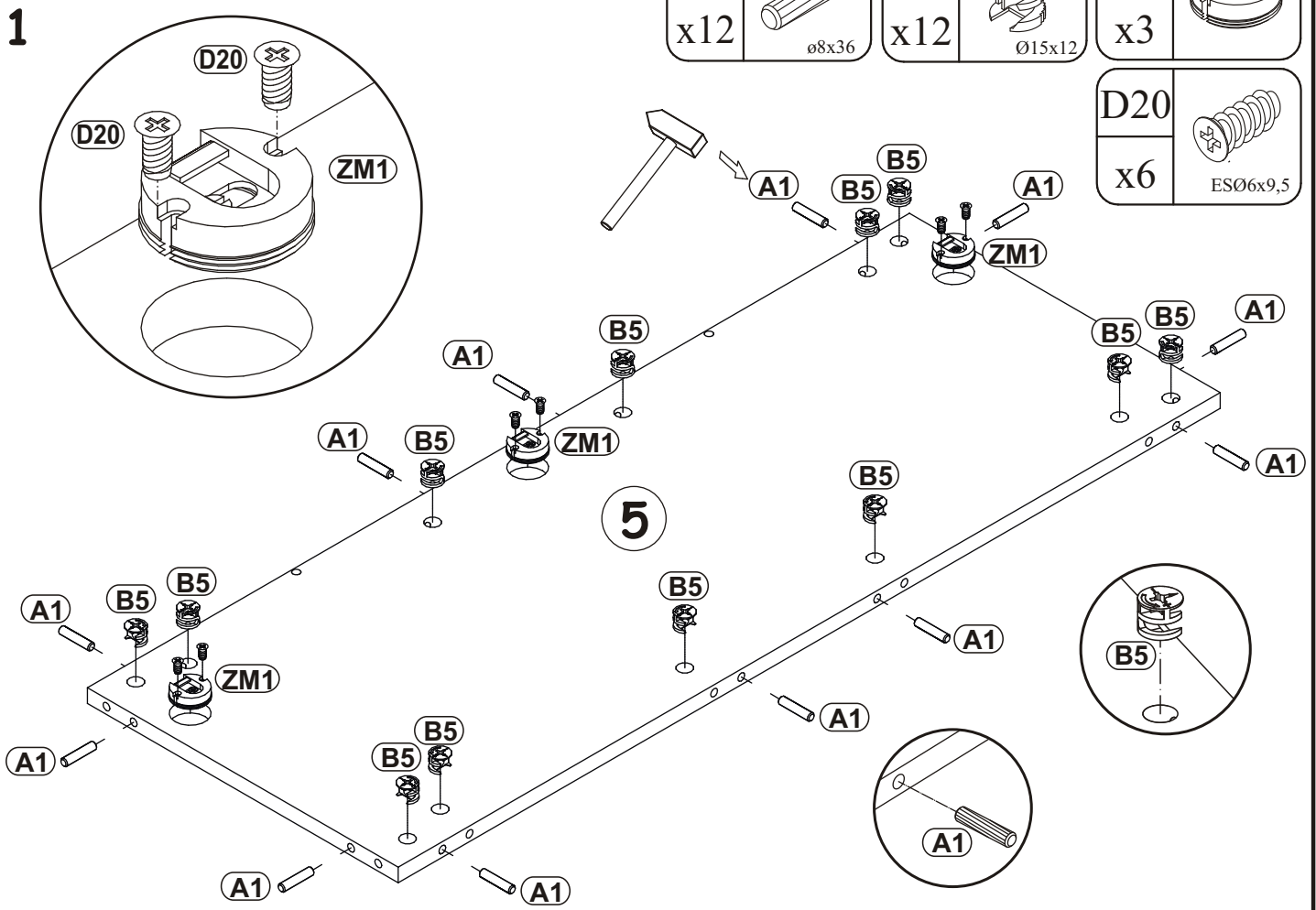
NO	Dim.			Col.-No	Qty
1L	496	110	16	4/5.	2
1P	496	110	16	4/5.	2
1S	480	226	4	4/5.	2
2L	284	112	16	4/5.	2
2P	284	112	16	4/5.	2
2S	262	226	4	4/5.	2
3	968	284	16	4/5.	2
5	968	366	16	4/5.	1

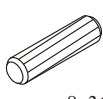

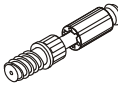
A1 x20  ø8x36	B4 x20 	B5 x20  Ø15x12	G5 x20 	ZM1 x3 	D20 x6  ESØ6x9,5
E1 x4 Ø26  H=0	E2 x4  H=0	D10 x12  USØ3,5x13	OD2 x2 	P2 x24 	UP13 x24  UPØ3x16
KR3 x3  Ø10	G2 x1 				

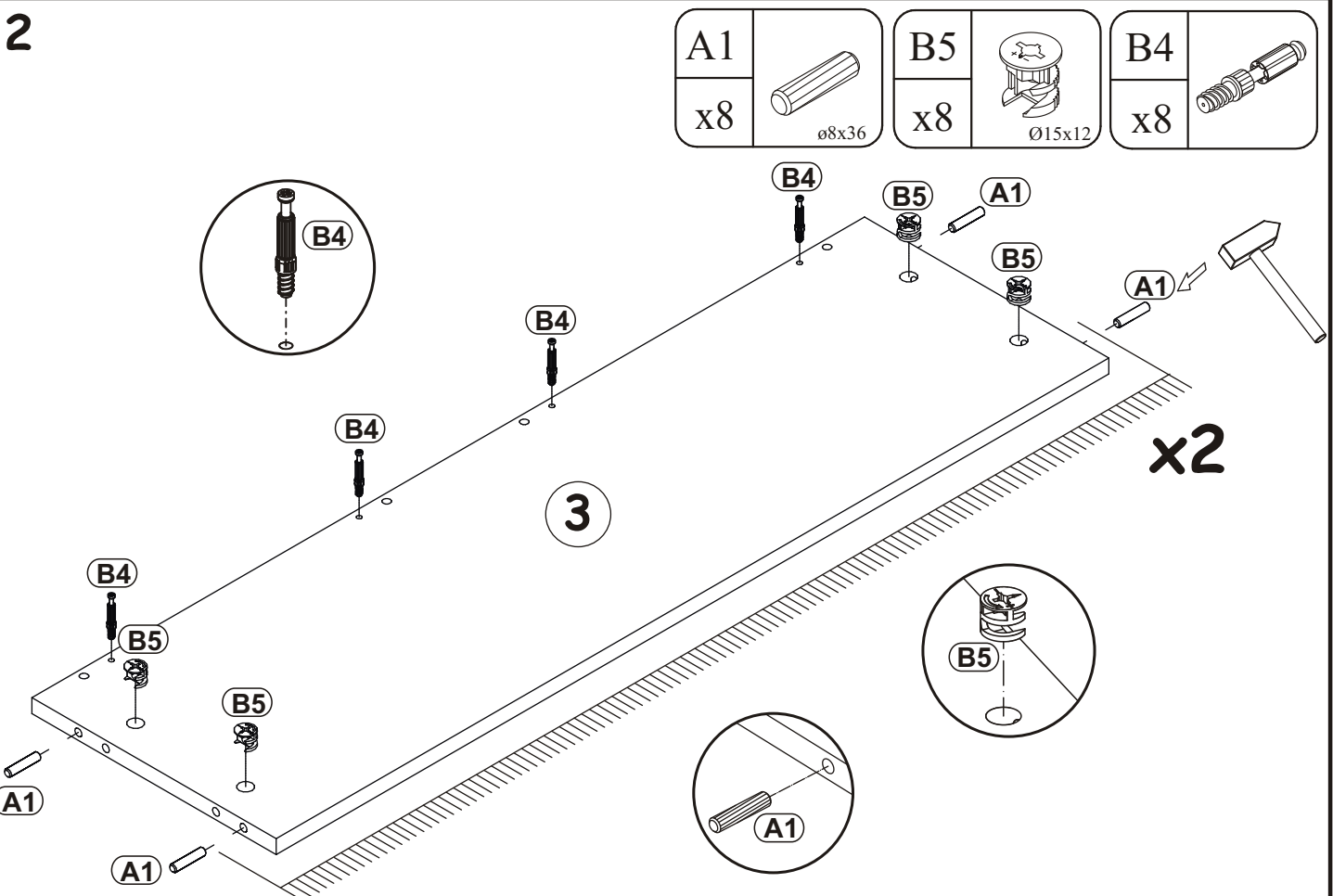


A1		B5		ZM1	
x12	ø8x36	x12	Ø15x12	x3	

D20	
x6	ESØ6x9,5



A1		B5		B4	
x8	ø8x36	x8	Ø15x12	x8	



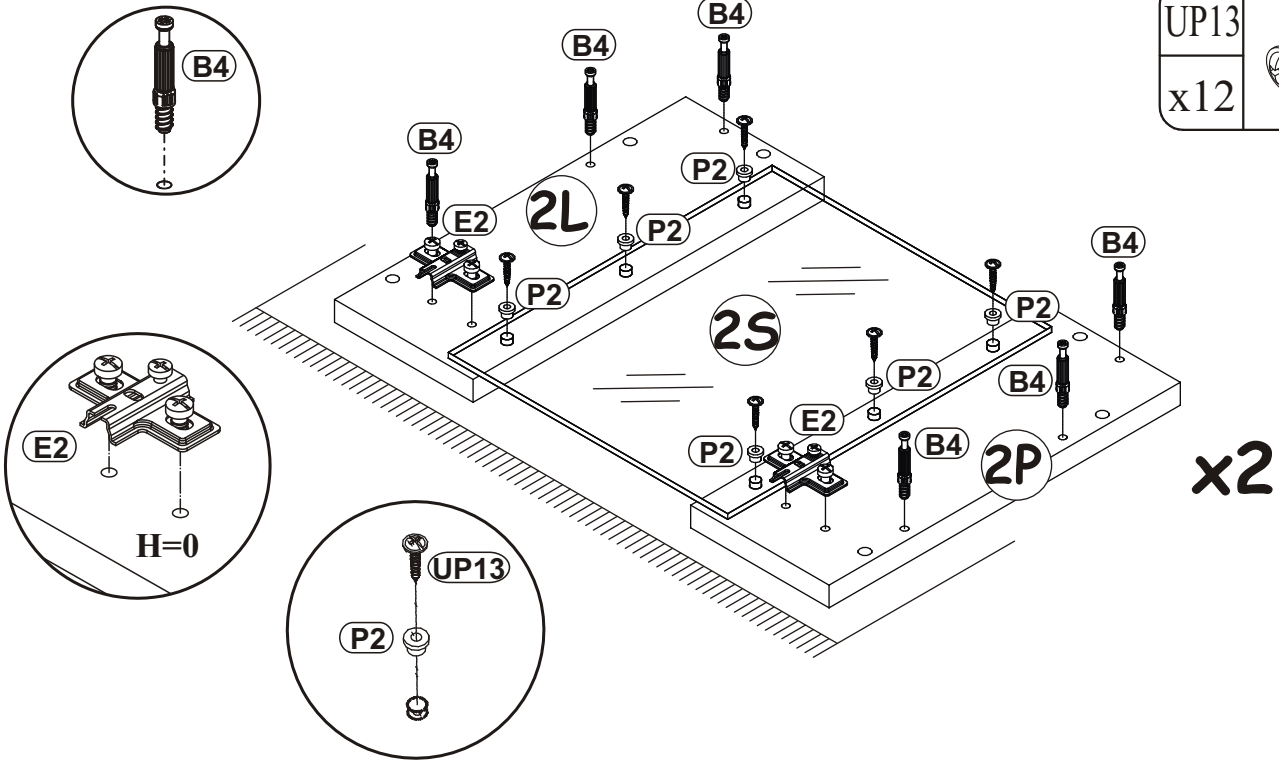
3

B4	
x12	

E2	
x4	H=0

P2	
x12	

UP13	
x12	UPØ3x16



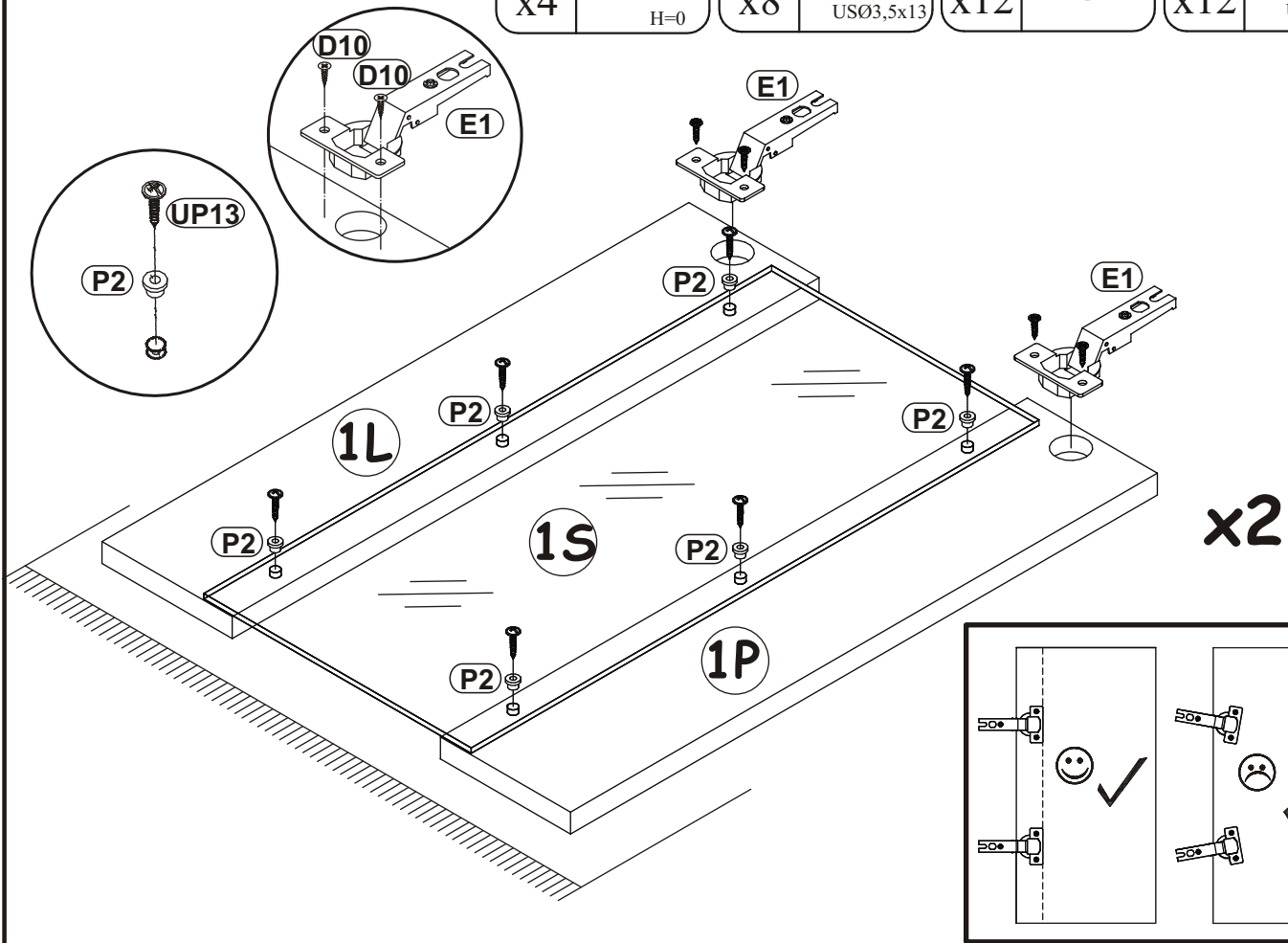
4

E1	Ø26
x4	H=0

D10	
x8	USØ3,5x13

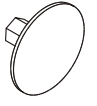
P2	
x12	

UP13	
x12	UPØ3x16

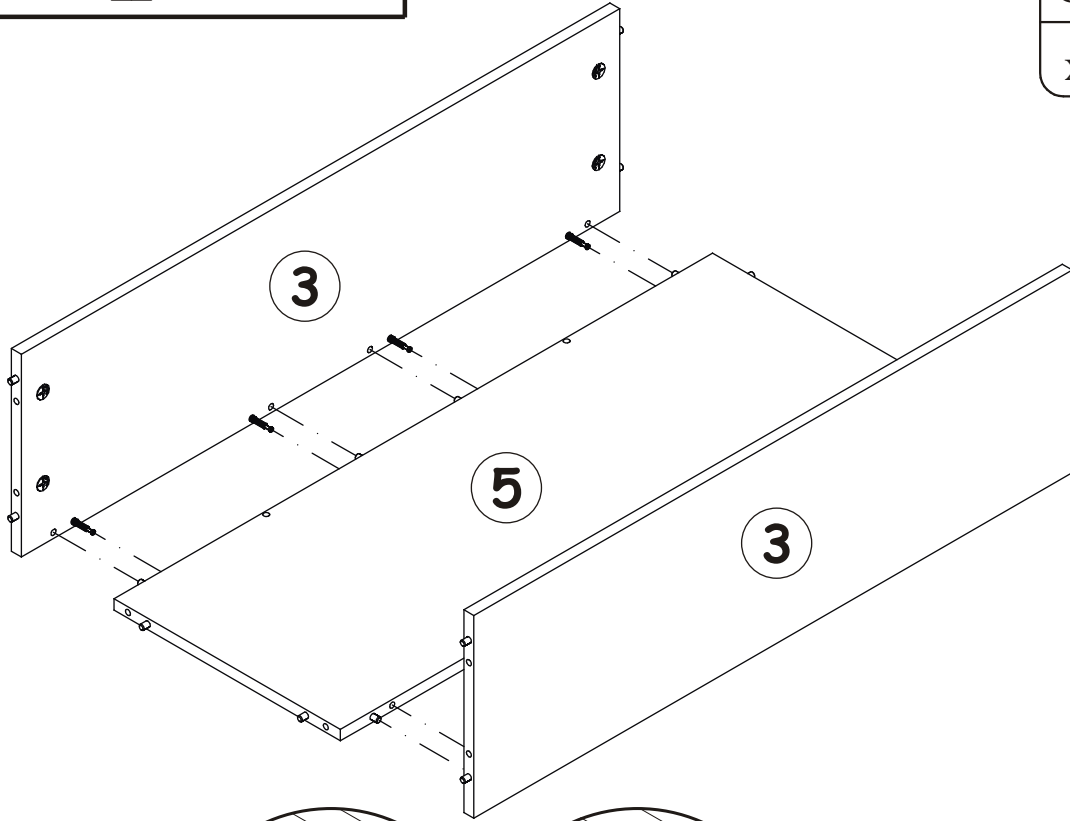


G5

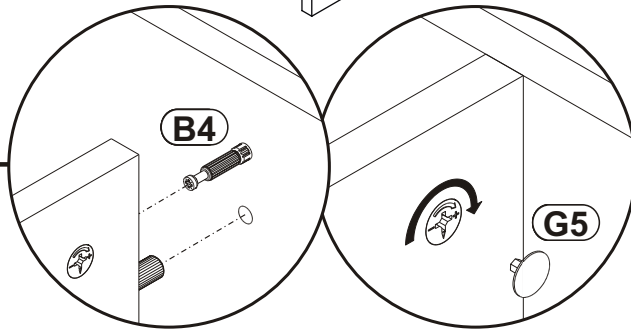
x8



5

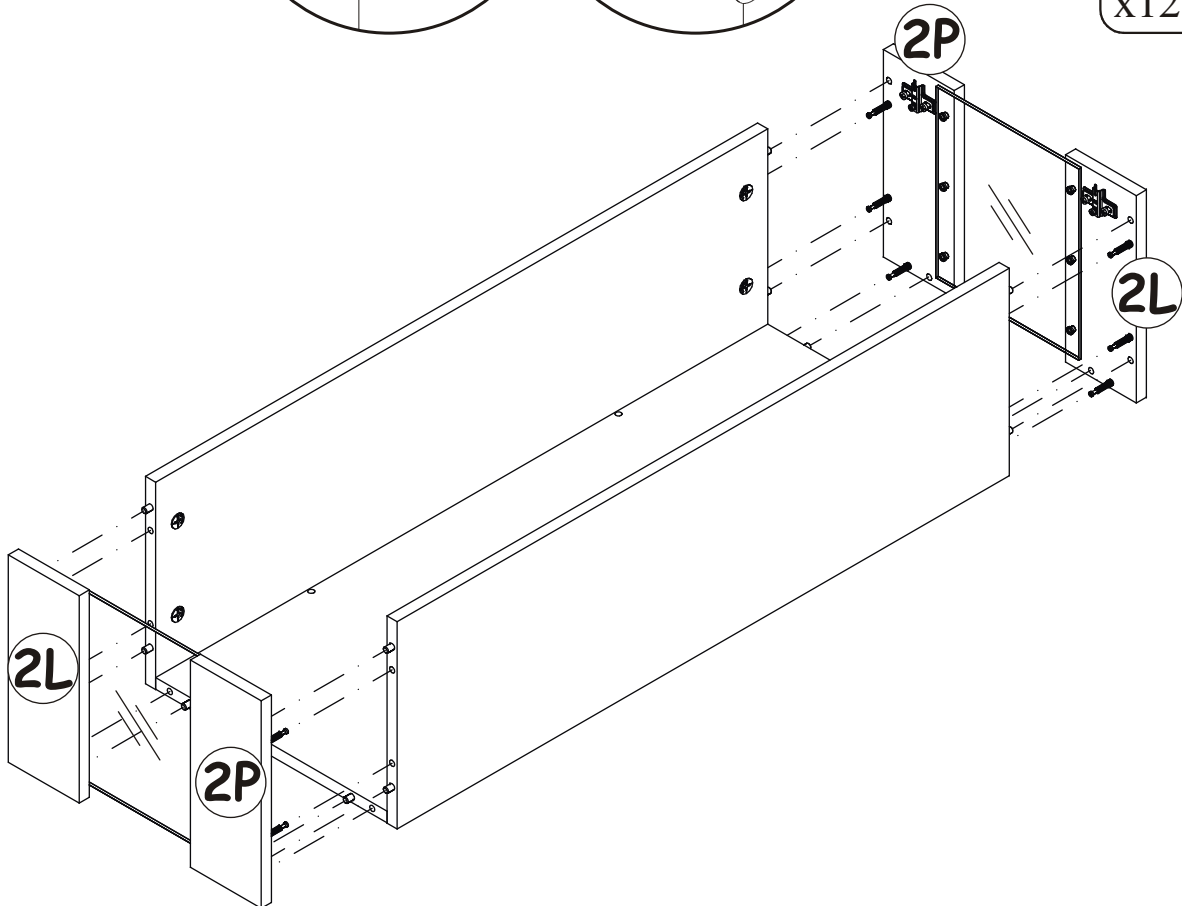
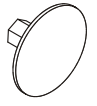


6



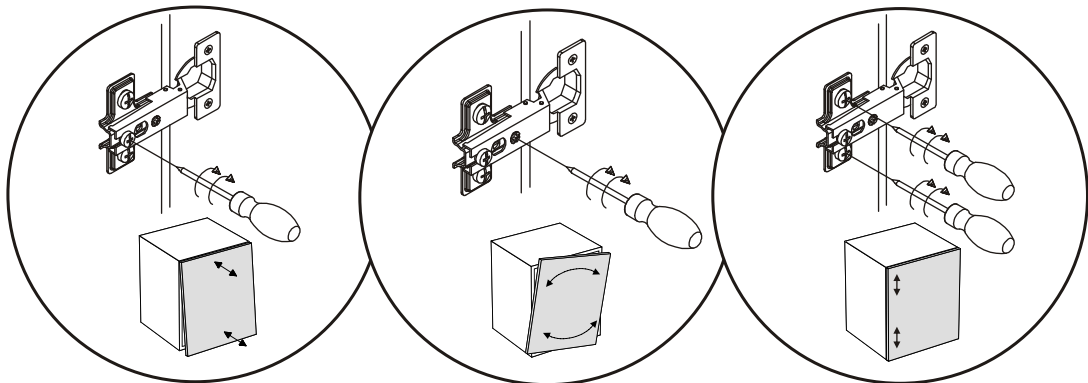
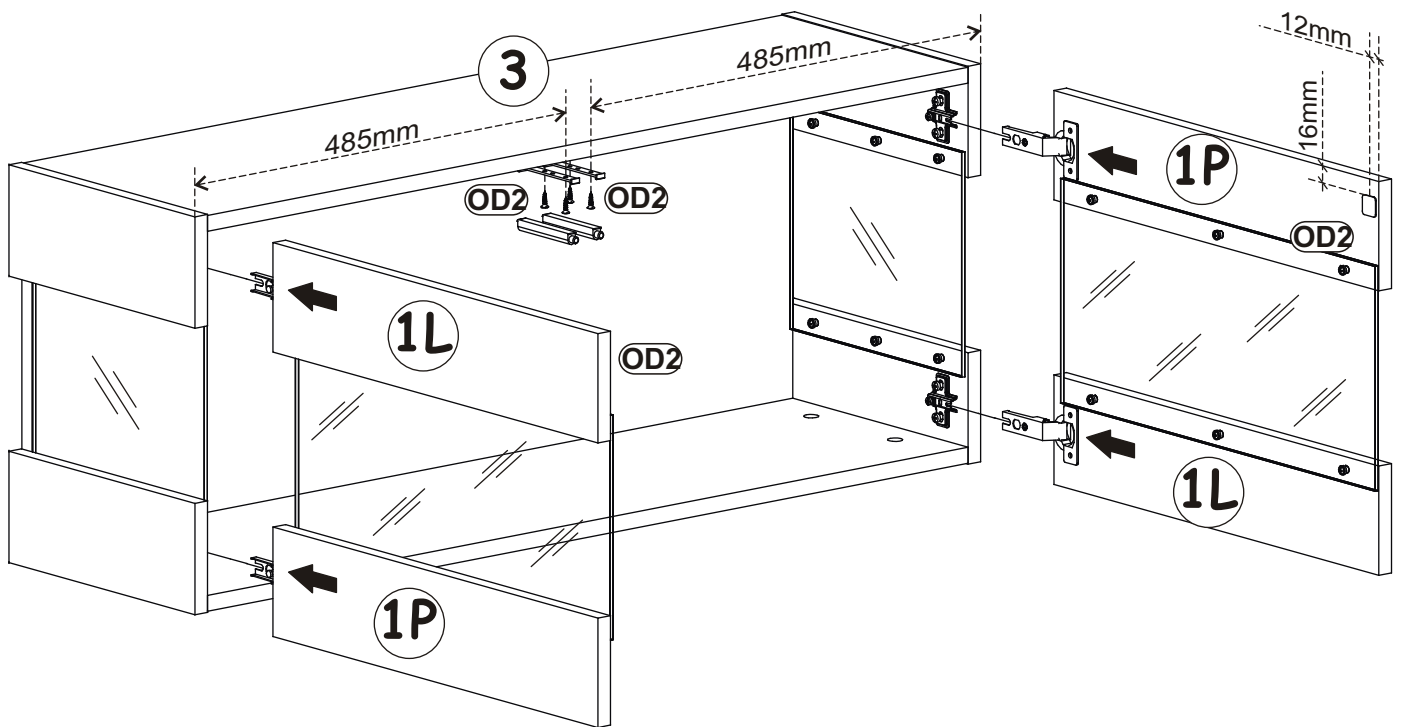
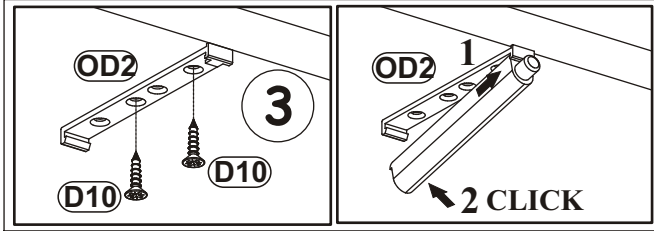
G5

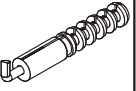
x12



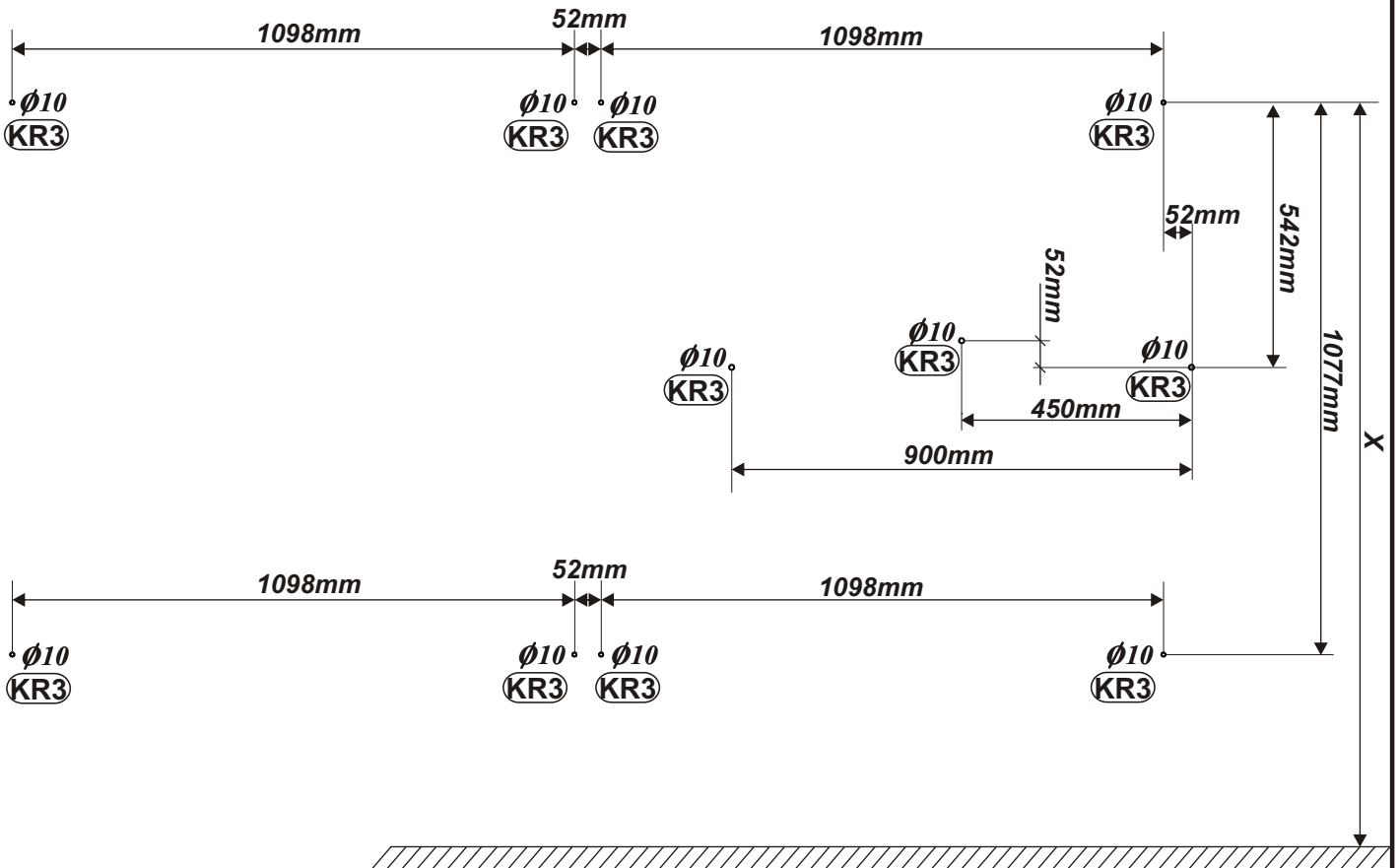
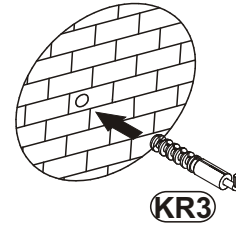
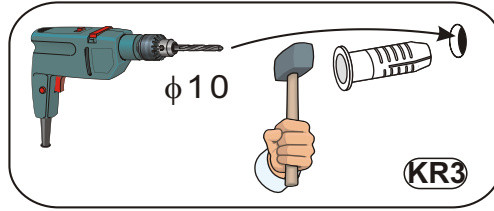
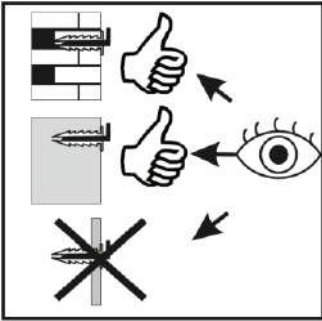
7

OD2		D10	
x2		x4	USØ3,5x13

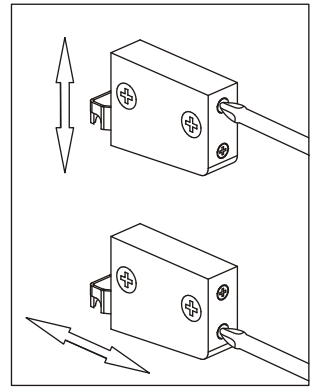
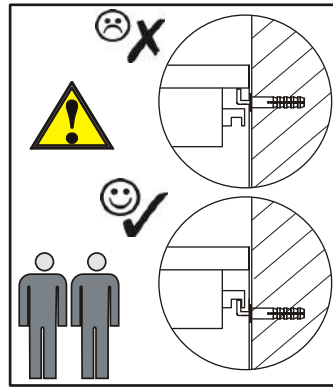
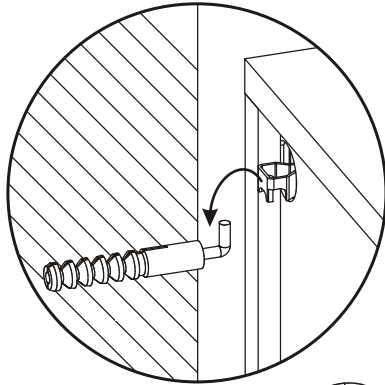


KR3	
x11	Ø10

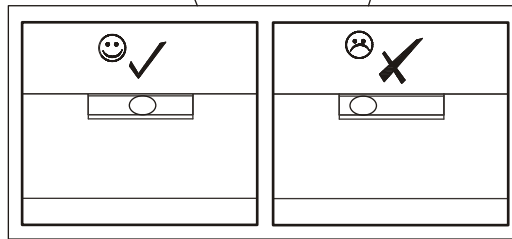
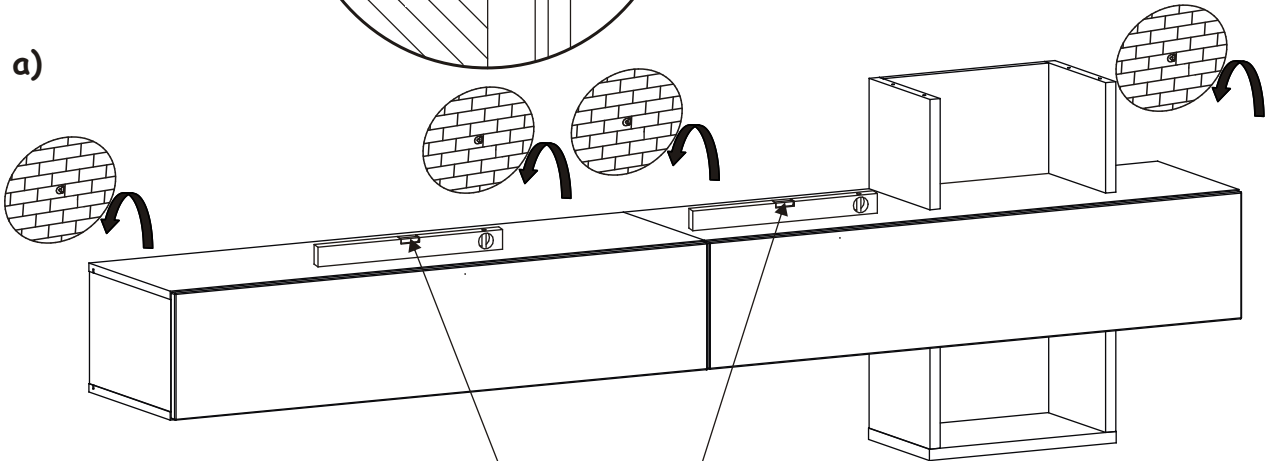
8



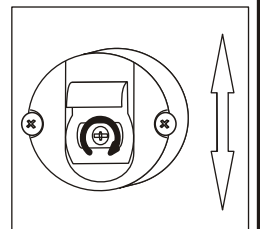
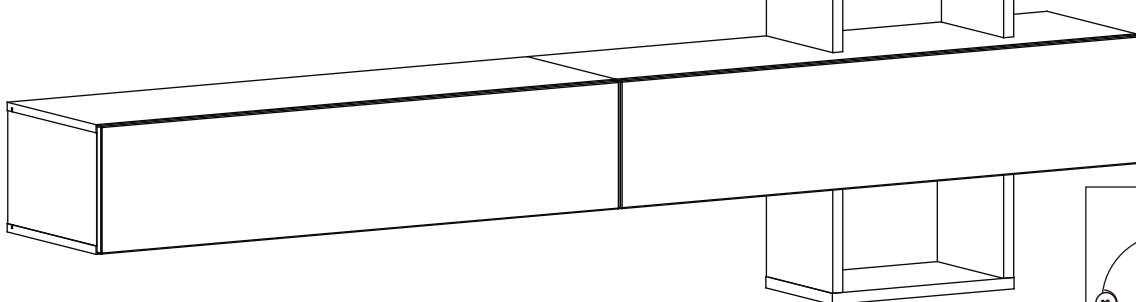
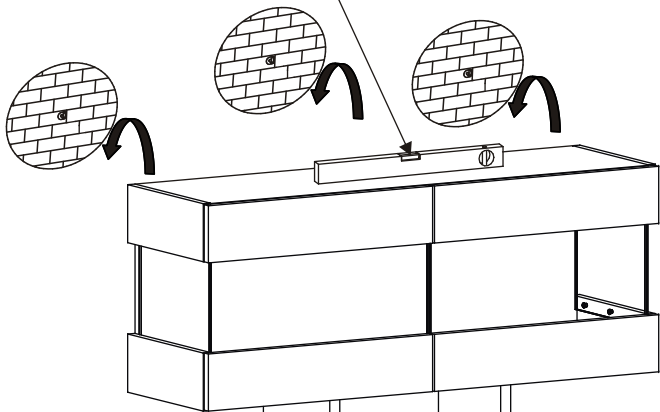
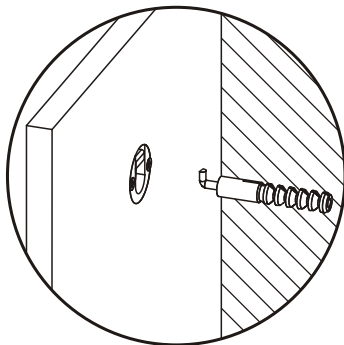
9



a)



b)



c)

