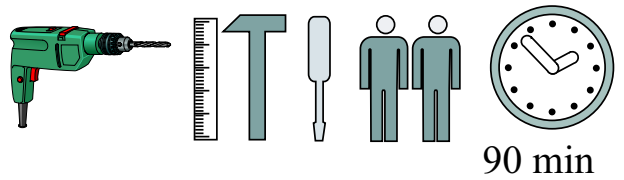
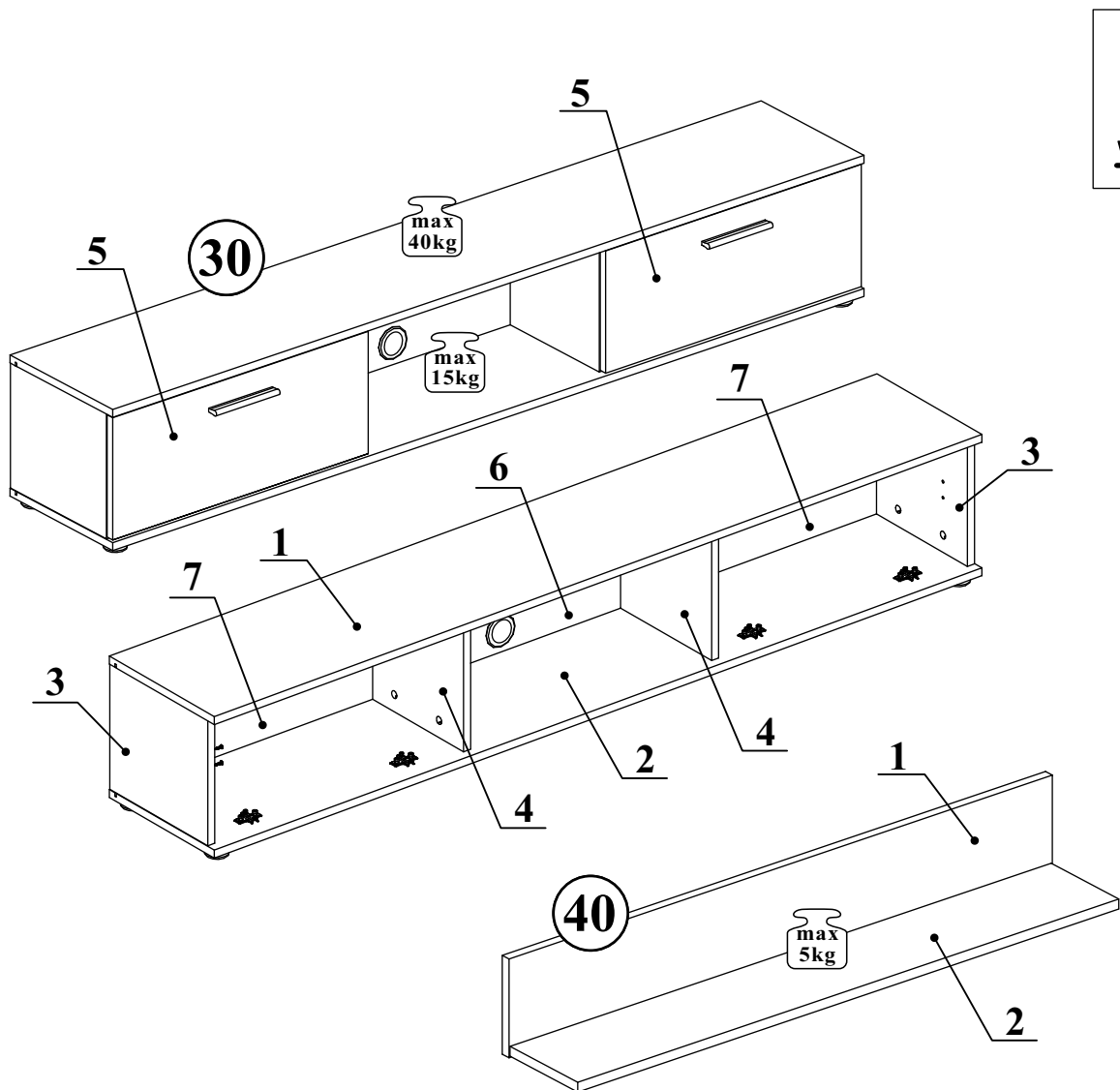


WOW 1 TYP 30/40



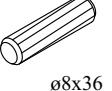
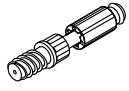

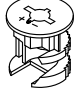
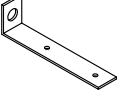
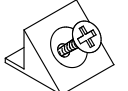
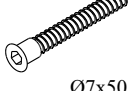



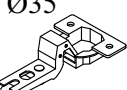
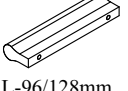


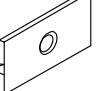







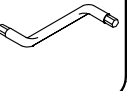
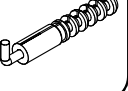
TYP-30

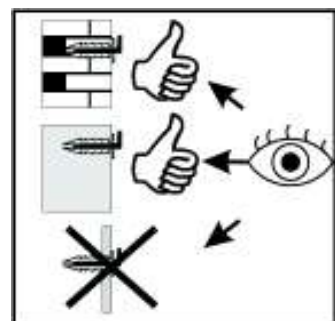
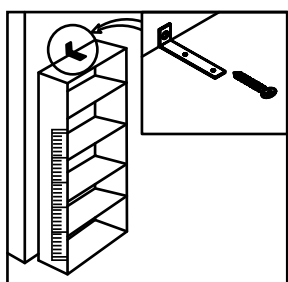
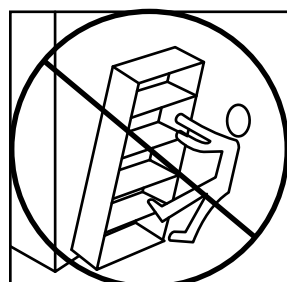
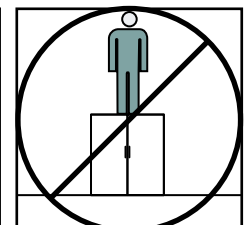
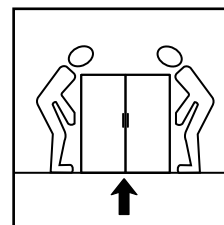
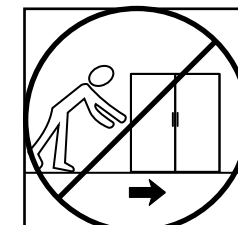
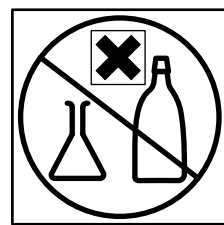
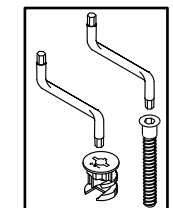
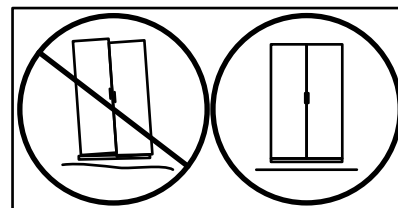
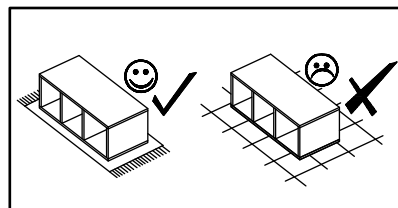
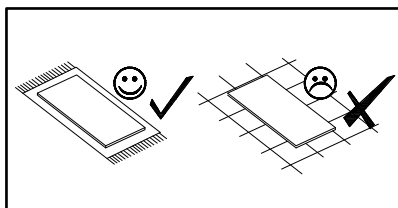
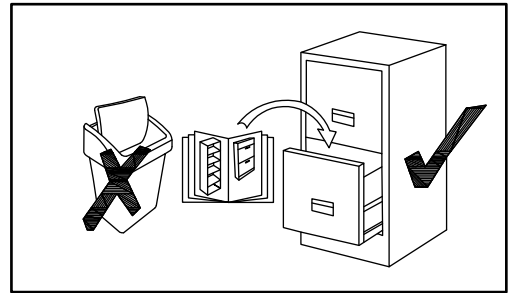
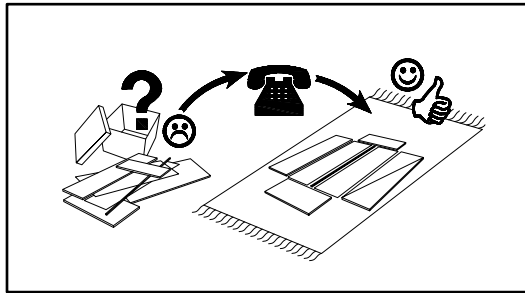
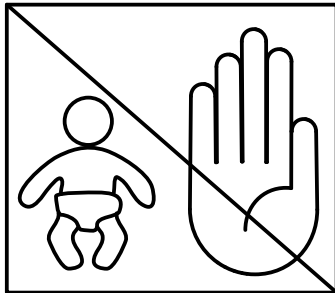
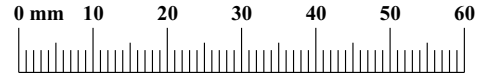
| NO | Dim. | | Col.-No | Qty |
|----|------|-----|---------|-----|
| 1 | 1752 | 300 | 1 | 1 |
| 2 | 1752 | 300 | 1 | 1 |
| 3 | 252 | 280 | 1 | 2 |
| 4 | 252 | 260 | 1 | 2 |
| 5 | 596 | 246 | 1 | 2 |
| 6 | 566 | 264 | 1 | 1 |
| 7 | 582 | 264 | 1 | 2 |

TYP-40

| NO | Dim. | | Col.-No | Qty |
|----|------|-----|---------|-----|
| 1 | 1020 | 160 | 1 | 1 |
| 2 | 1016 | 159 | 1 | 1 |

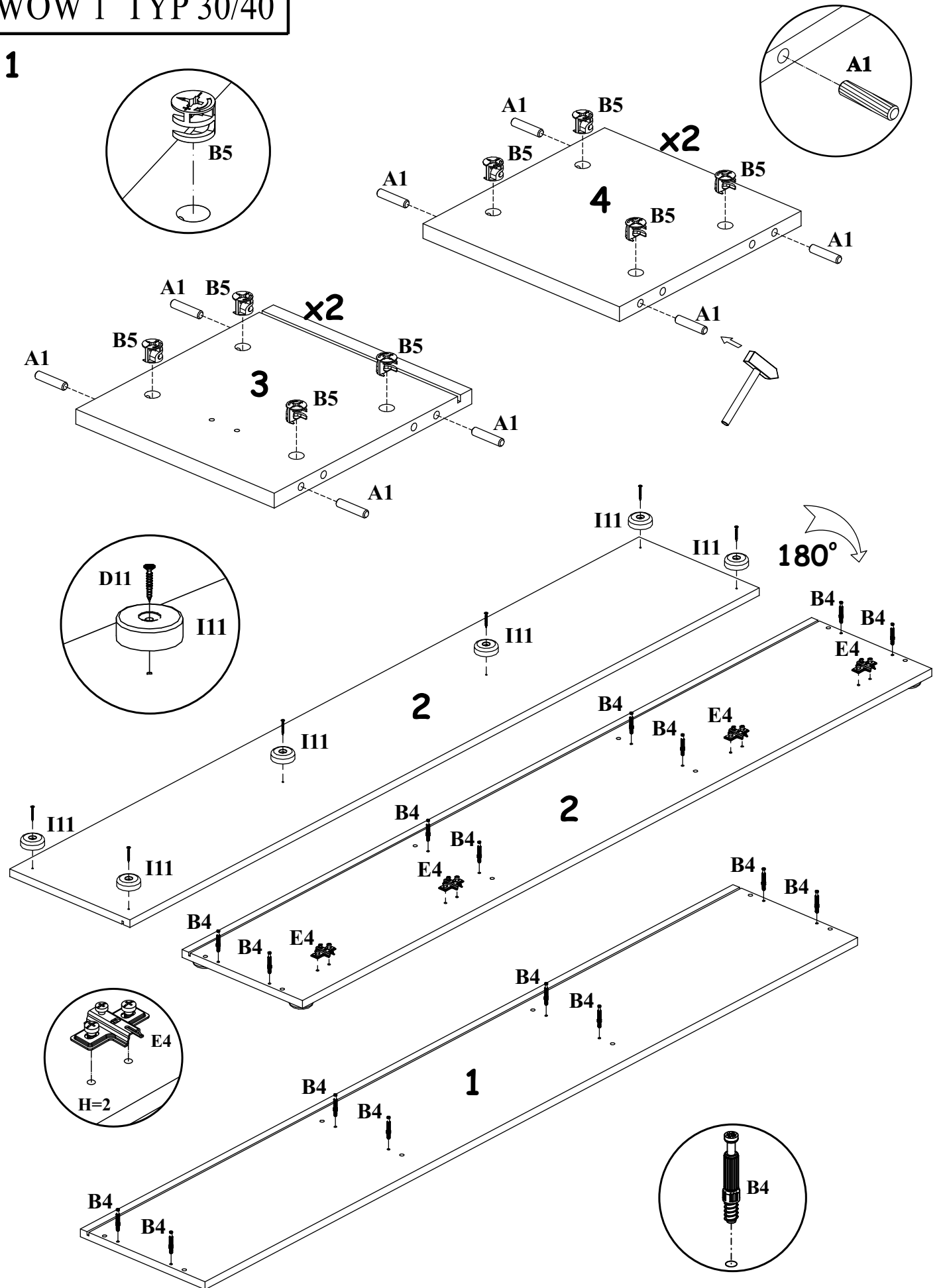
WOW 1 TYP 30/40

| | | | | | |
|--|---|--|--|---|--|
| A1 x20  ø8x36 | B4 x16  | G5 x16  | B5 x16  ø15x12 | L1 x2  | S1 x12  |
| B11 x4  Ø7x50 | KR1 x2  | UP13 x6  UPØ3x16 | E4 x4  H=2 | E25 x4  Ø35 H=16 | KL x2  L-96/128mm. |
| UP6 x4  UPØ4x30 | G21 x2  L-250mm. | G16 x6  | ZM1 x2  | I11 x6  Ø45, h=15 | D7 x6  USØ3x16 |
| D10 x16  USØ3,5x13 | D11 x6  USØ3,5x25 | D20 x4  ESØ6x9,5 | C1 x1  | G2 x1  | KR2 x2  |



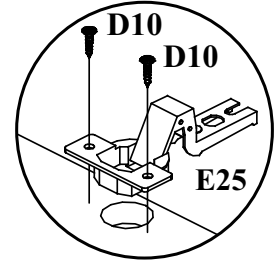
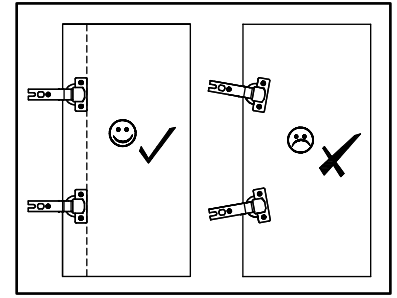
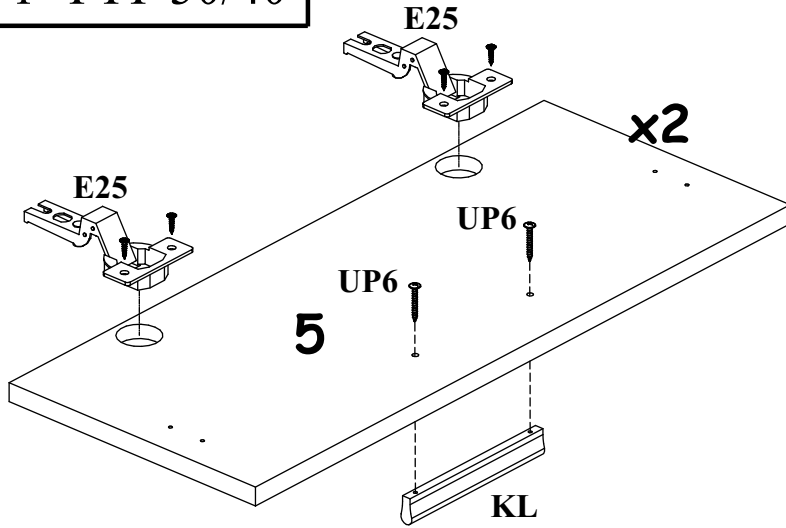
WOW 1 TYP 30/40

1

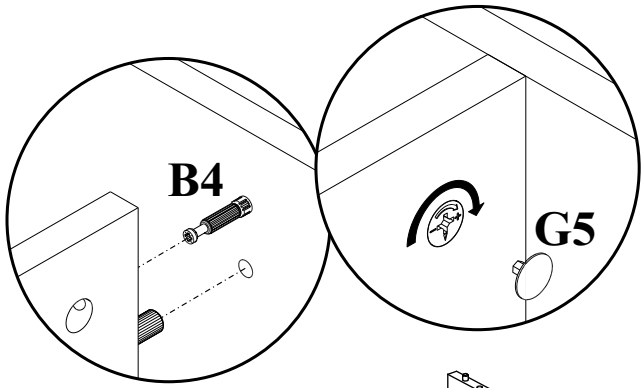


WOW 1 TYP 30/40

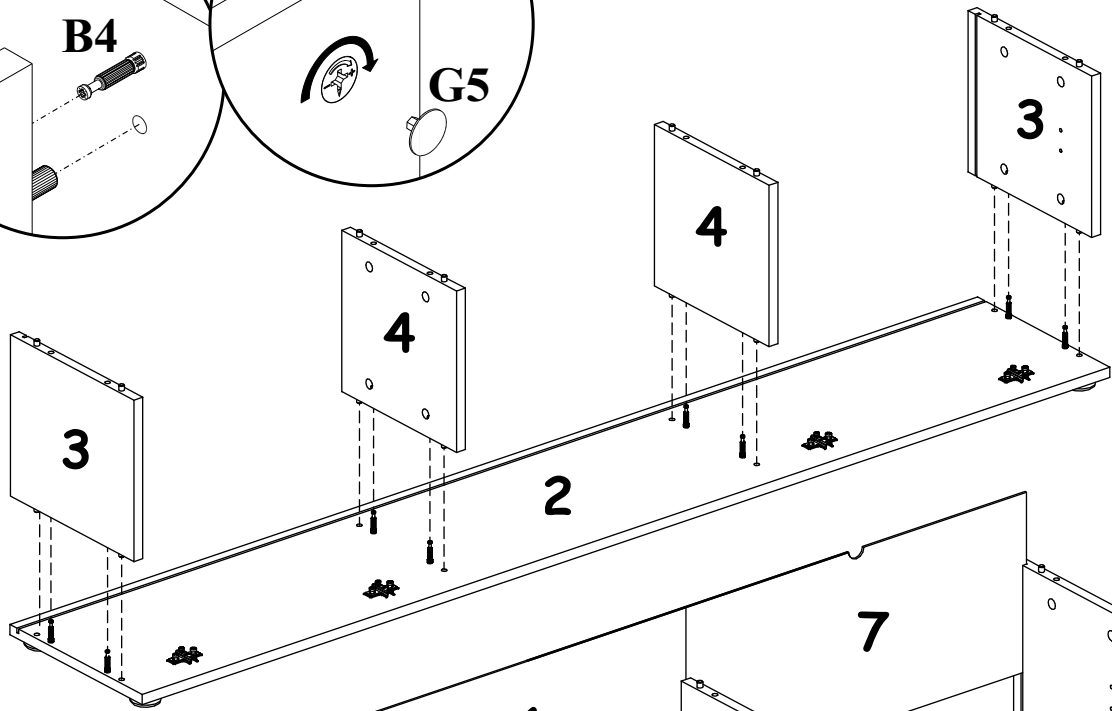
2



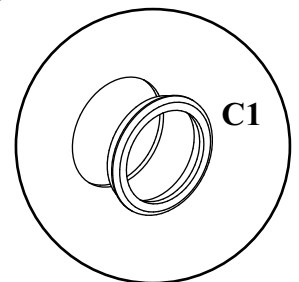
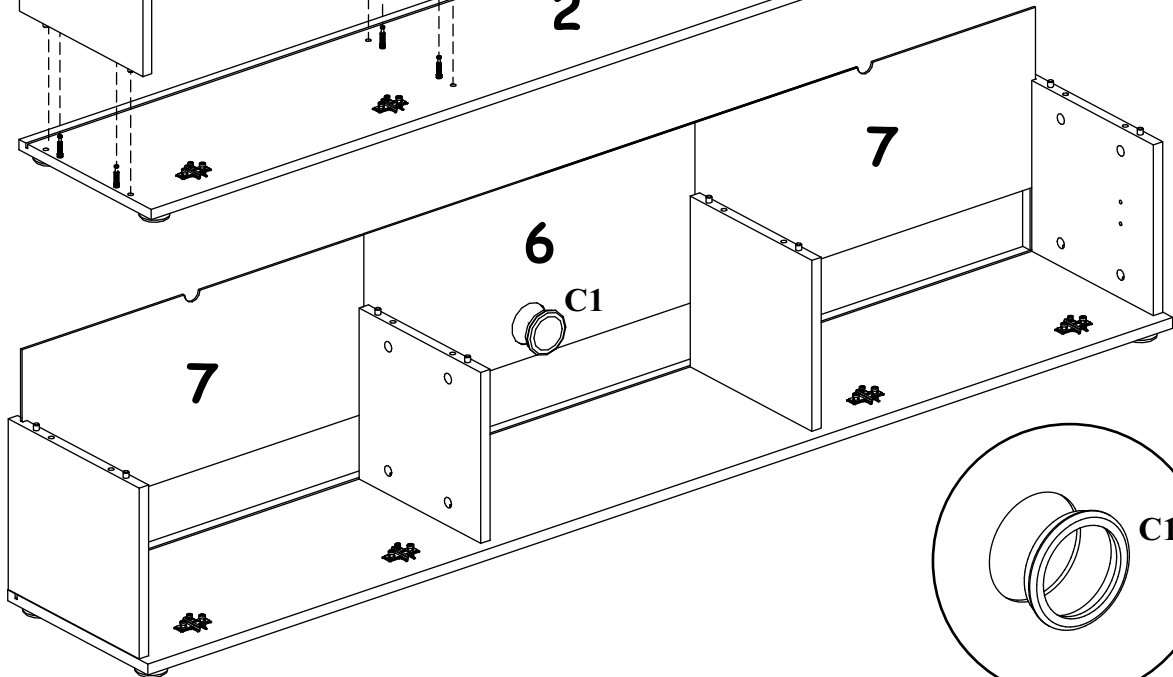
3



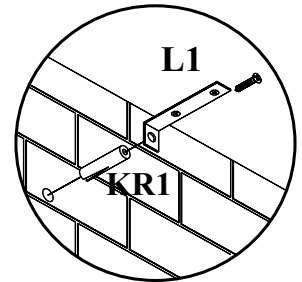
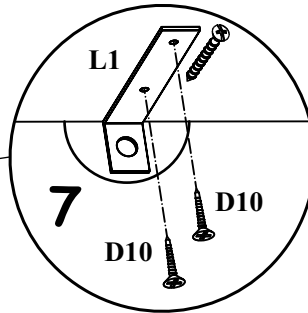
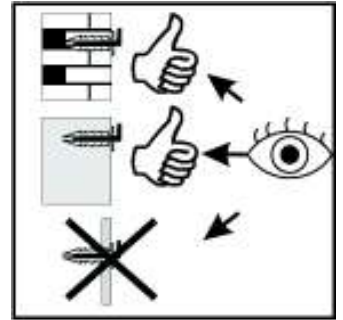
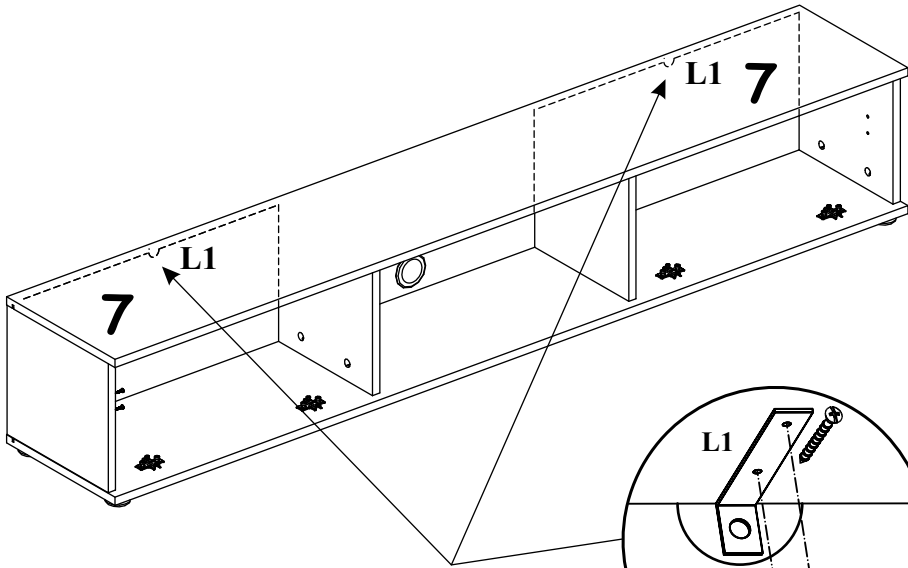
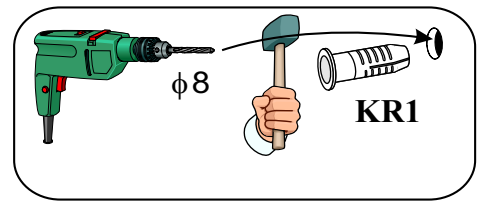
a)



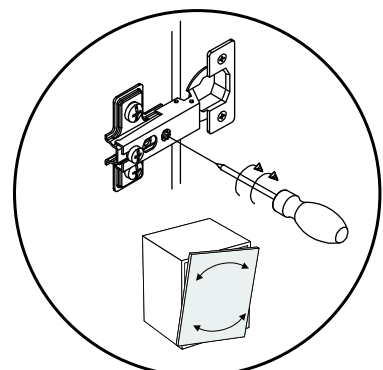
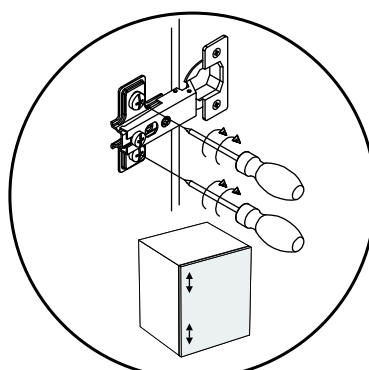
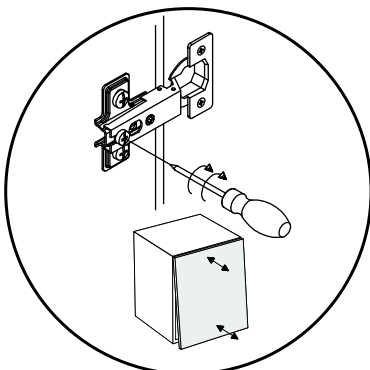
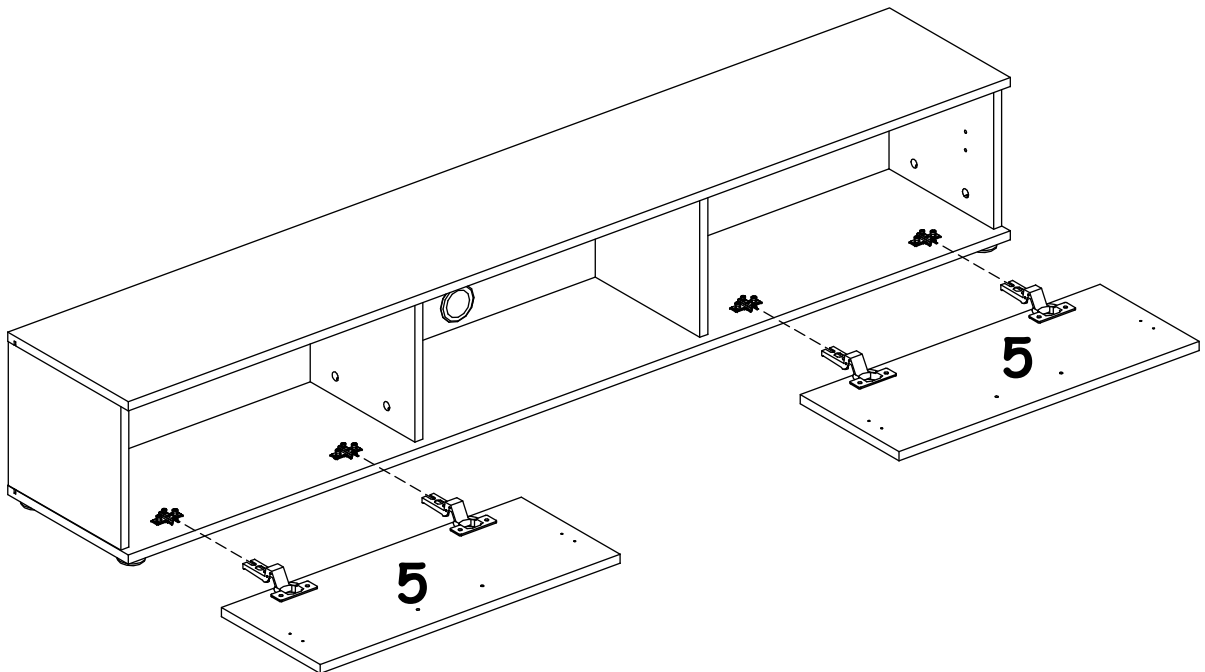
b)



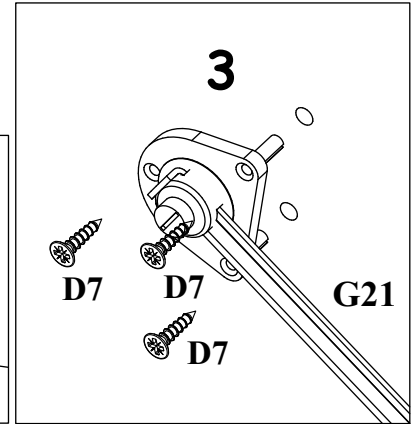
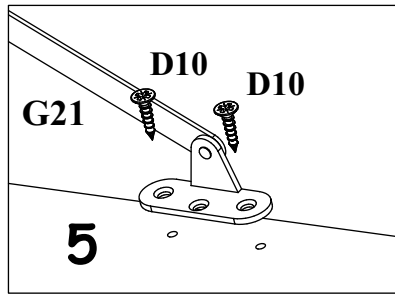
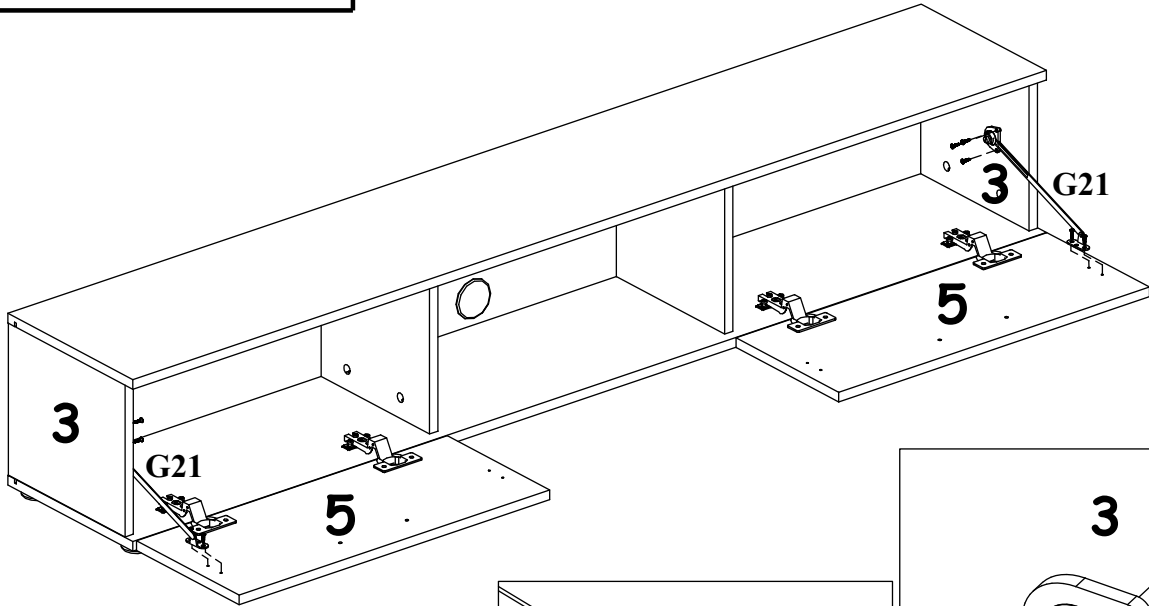
6



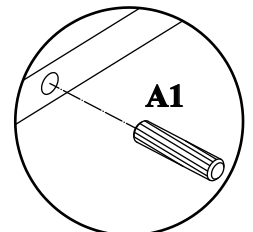
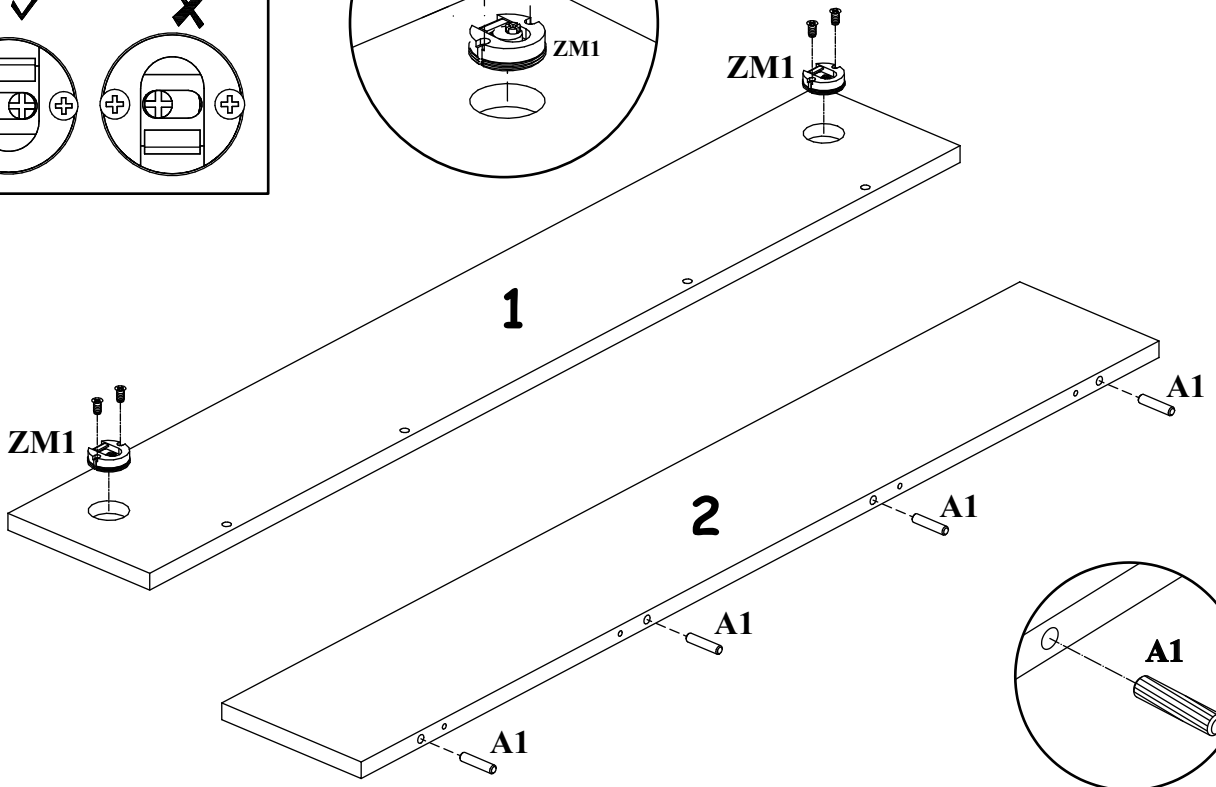
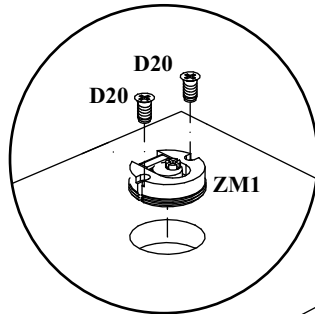
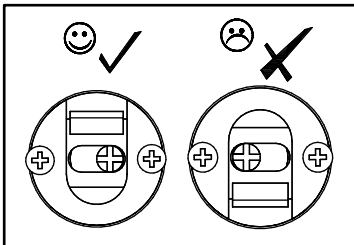
7



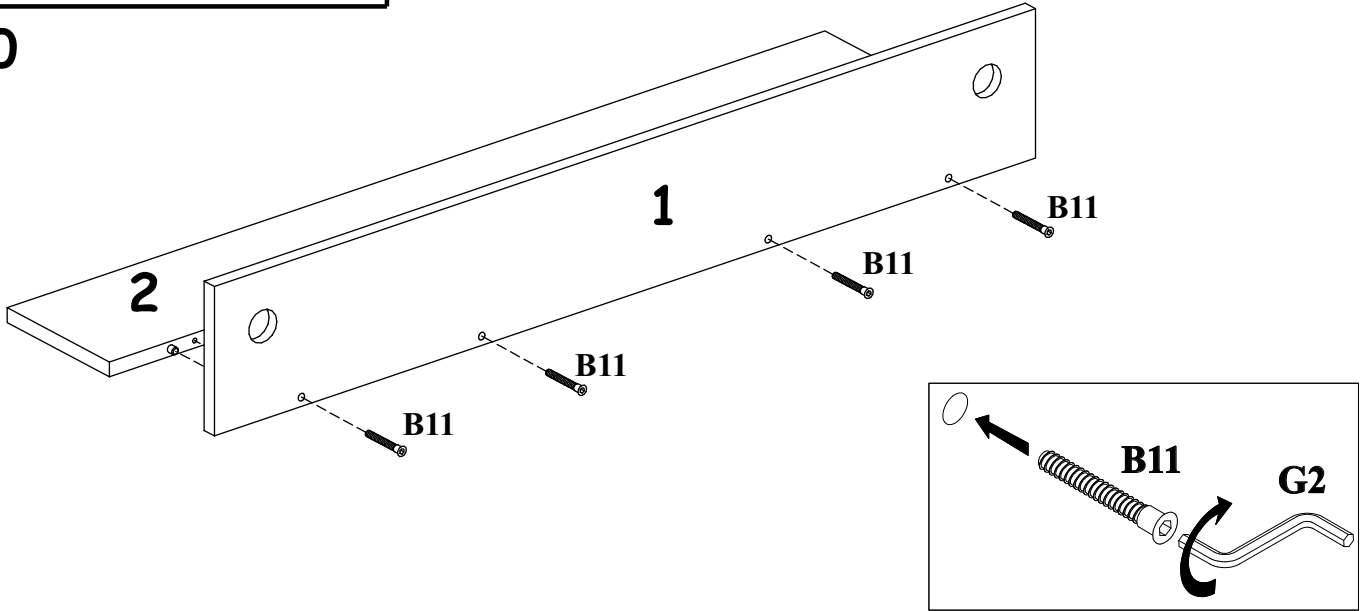
8



9



10



11

